

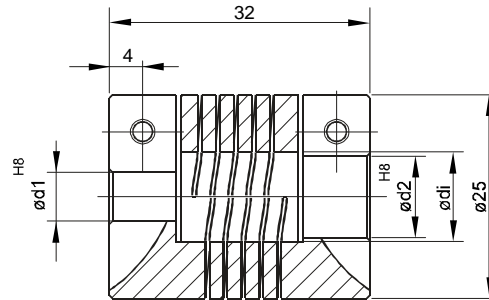
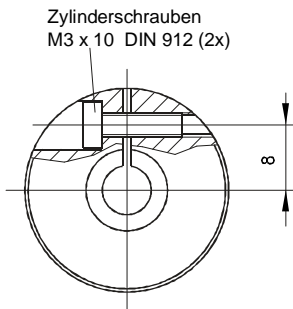
Wendelkupplung



universell einsetzbar für spielfreie, winkelsynchrone Übertragung von Drehbewegungen,
 große Drehfedersteife, kleine Rückstellkräfte
 schwingungsdämpfend, optimaler Ausgleich von Fluchtungsfehlern
 keine bewegten Teile, aus einem Stück gefertigt
 mit Klemmnaben für eine beschädigungsfreie Wellenverbindung

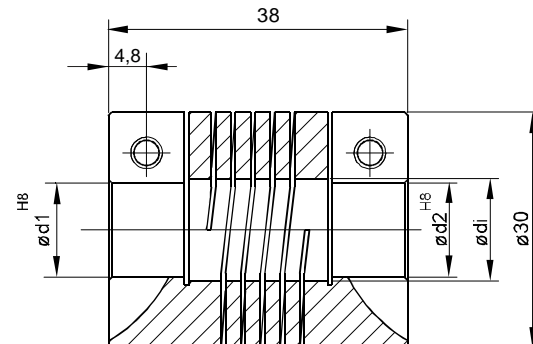
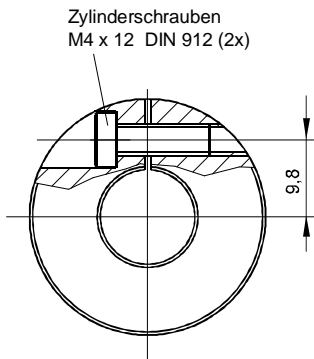
technische Daten / technical data		WKAK 2532	WKAK 3038
max. Drehzahl / max. speed	min ⁻¹	6.000	6.000
max. Drehmoment / max. torque	Ncm	100	150
max. Wellenversatz / max. offset of shafts			
radial / radial	mm	± 0,35	± 0,35
axial / axial	mm	± 0,5	± 0,5
angular / angular	Grad / degree	± 4	± 4
Drehfedersteife / torsion spring stiffness	Nm/rad	16	19
Radialfedersteife / radial spring stiffness	N/mm	45	60
Trägheitsmoment / moment of inertia	gcm ²	29	76
max. M der Schrauben / max. clamping torque	Ncm	100	100
Temperaturbereich / temperature range	°C	-30 +150	-30 +150
Gewicht ca. / weight appr.	g	34	58
Werkstoff / material	Aluminium / aluminium eloxiert / anodised		

M = Anzugsmoment der Klemmschraube / tightening torque of screw



d1	d2	Bestell-Nr.
6	6	WKAK 2532 06/06
6	8	WKAK 2532 06/08
6	10	WKAK 2532 06/10
8	8	WKAK 2532 08/08
8	10	WKAK 2532 08/10
10	10	WKAK 2532 10/10
10	12	WKAK 2532 10/12

Wendelbereich freigedreht
 helix sector bore relief



d1	d2	Bestell-Nr.
10	10	WKAK 3038 10/10
10	12	WKAK 3038 10/12
12	12	WKAK 3038 12/12
14	14	WKAK 3038 14/14

Wendelbereich freigedreht
 helix sector bore relief