

Schwerlast-Wendelkupplung 3 gängig

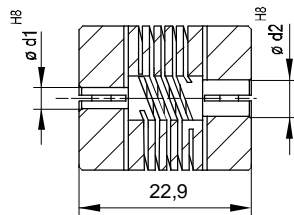
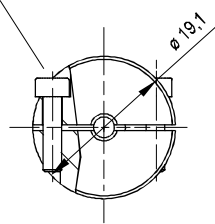


universell einsetzbar für spielfreie, winkelsynchrone Übertragung von Drehbewegungen
 große Drehfedersteife, mittlere Rückstellkräfte
 schwingungsdämpfend, optimaler Ausgleich von Fluchtungsfehlern
 keine bewegten Teile, aus einem Stück gefertigt
 Wendelbereich freige dreht
 Klemmnabe

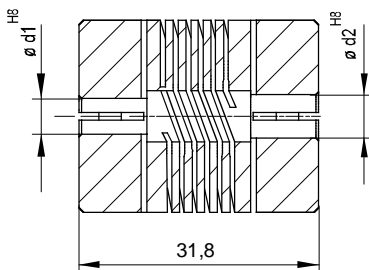
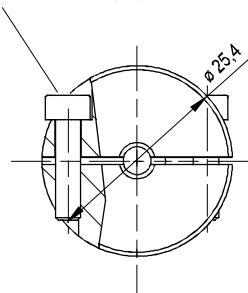
technische Daten / technical data		W3AK 1923	W3AK 2532	W3AK 3245
max. Drehzahl / max. speed	min ⁻¹	5.000	5.000	5.000
max. Drehmoment / max. torque	Nm	3	4	6
max. Wellenversatz / max. offset of shafts				
radial / radial	mm	± 0,13	± 0,13	± 0,13
axial / axial	mm	± 0,2	± 0,25	± 0,25
angular / angular	Grad / degree	± 5	± 5	± 5
Drehfedersteife / torsion spring stiffness	Nm/rad	40	80	130
Radialfedersteife / radial spring stiffness	N/mm	130	139	165
Trägheitsmoment / moment of inertia	gcm ²	8	35	124
max. Moment der Schrauben / max. clamping torque Ncm		80	80	150
Temperaturbereich / temperature range	°C	-40 - +140	-40 - +140	-40 - +140
Gewicht ca. / weight appr.	g	15	37	82
Werkstoff / material		Aluminium / aluminium		

M = Anzugsmoment der Klemmschraube / tightening torque of screw

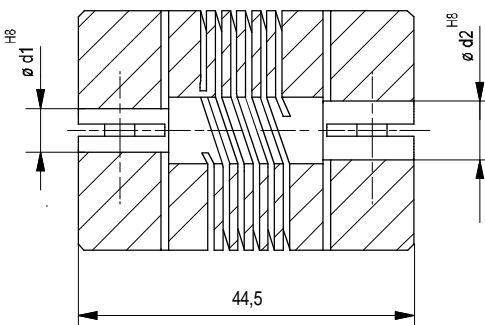
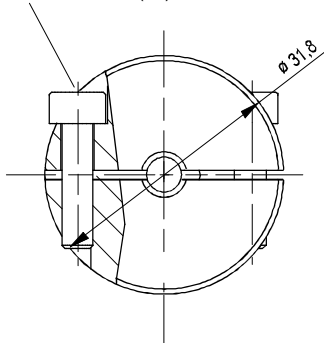
Zylinderschraube
M3 DIN 912 A2 (4x)



Zylinderschraube
M3 DIN 912 A2 (4x)



Zylinderschraube
M4 DIN 912 A2 (4x)



d1	d2	Bestell-Nr.
3	5	W3AK 1923 03/05
6	6	W3AK 1923 06/06
6	8	W3AK 1923 06/08
8	8	W3AK 1923 08/08
Passfedernut optional erhältlich feather key groove optional		

d1	d2	Bestell-Nr.
5	6	W3AK 2532 05/06
6	6	W3AK 2532 06/06
8	8	W3AK 2532 08/08
8	10	W3AK 2532 08/10
10	10	W3AK 2532 10/10
Passfedernut optional erhältlich feather key groove optional		

d1	d2	Bestell-Nr.
8	8	W3AK 3245 08/08
8	10	W3AK 3245 08/10
10	10	W3AK 3245 10/10
10	12	W3AK 3245 10/12
12	12	W3AK 3245 12/12
14	14	W3AK 3245 14/14
Passfedernut optional erhältlich feather key groove optional		