

Schwerlast-Wendelkupplung 6 gängig

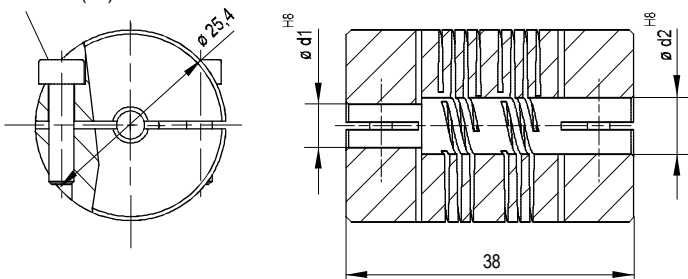
universell einsetzbar für spielfreie, winkelsynchrone Übertragung von Drehbewegungen
 große Drehfedersteife, mittlere Rückstellkräfte
 schwingungsdämpfend, optimaler Ausgleich von Fluchtungsfehlern
 keine bewegten Teile, aus einem Stück gefertigt
 Klemmnabe



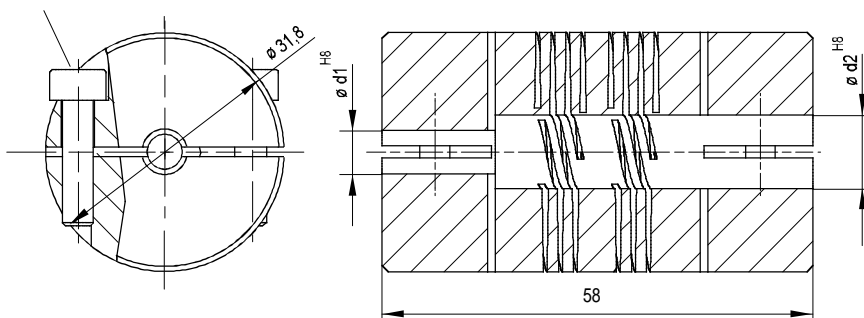
technische Daten / technical data		W6AK 2538	W6AK 3258	W6AK 3867
max. Drehzahl / max. speed	min ⁻¹	5.000	5.000	5.000
max. Drehmoment / max. torque	Nm	10	15	22
max. Wellenversatz / max. offset of shafts				
radial / radial	mm	± 0,37	± 0,5	± 0,6
axial / axial	mm	± 0,25	± 0,25	± 0,25
angular / angular	Grad / degree	± 7	± 7	± 7
Drehfedersteife / torsion spring stiffness	Nm/rad	70	125	200
Radialfedersteife / radial spring stiffness	N/mm	80	60	70
Trägheitsmoment / moment of inertia	gcm ²	33	147	319
max. M der Schrauben / max. clamping torque	Ncm	80	150	400
Temperaturbereich / temperature range	°C	-40 - +140	-40 - +140	-40 - +140
Gewicht ca. / weight appr.	g	33	93	141
Werkstoff / material		Aluminium / aluminium		

M = Anzugsmoment der Klemmschraube / tightening torque of screw

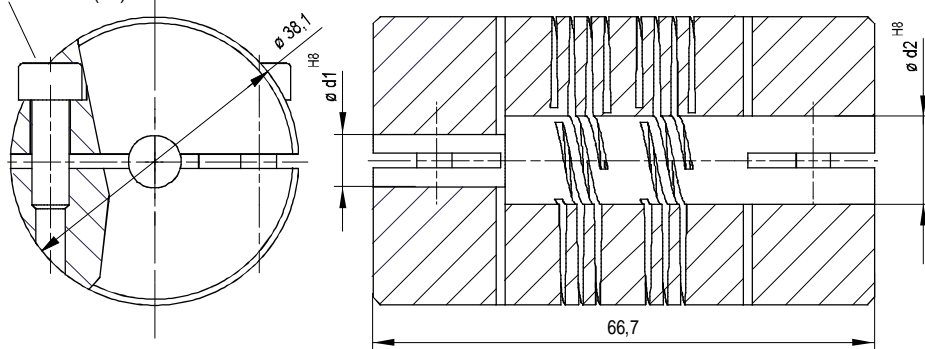
Zylinderschraube
M3 DIN 912 A2 (4x)



Zylinderschraube
M4 DIN 912 A2 (4x)



Zylinderschraube
M5 DIN 912 A2 (4x)



d1	d2	Bestell-Nr.
8	8	W6AK 2538 08/08
8	10	W6AK 2538 08/10
10	10	W6AK 2538 10/10
10	12	W6AK 2538 10/12
12	12	W6AK 2538 12/12

Passfedernut optional erhältlich
feather key groove optional

d1	d2	Bestell-Nr.
10	10	W6AK 3258 10/10
10	12	W6AK 3258 10/12
12	12	W6AK 3258 12/12
14	14	W6AK 3258 14/14
16	16	W6AK 3258 16/16

Passfedernut optional erhältlich
feather key groove optional

d1	d2	Bestell-Nr.
12	12	W6AK 3867 12/12
12	14	W6AK 3867 12/14
12	16	W6AK 3867 12/16
14	14	W6AK 3867 14/14
16	16	W6AK 3867 16/16
16	18	W6AK 3867 18/18

Passfedernut optional erhältlich
feather key groove optional