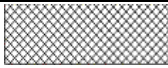
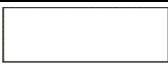
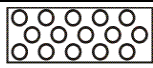



# Messräder 500 mm



Messräder aus Aluminium kreuzgerändelt, polyurethanbeschichtet mit unterschiedlichen Laufflächenstrukturen, zur Längenmessung verschiedener Materialien, sehr gute Rundlauf Eigenschaften, höchste Messgenauigkeit.

Technische Daten / technical data	MRAR 500	MRAP 500	MRAN 500	MRAG 500
Werkstoff Kern/ material core:	Aluminium / aluminium	Aluminium / aluminium	Aluminium / aluminium	Aluminium / aluminium
Werkstoff Lauffläche/ material running surface:	Aluminium / aluminium	polyurethan / polyurethane	polyurethan / polyurethane	polyurethan / polyurethane
Struktur Lauffläche / surface structure	Kreuzrändel / cross-hatched knurling	glatt / smooth	genoppt / studded	geriffelt / corrugated
Profil / profile				
Umfang / circumference	500 mm ± 1	500 mm ± 1	500 mm ± 1	500 mm ± 1
Trägheitsmoment / moment of inertia	gcm <sup>2</sup> 24,5 x 10 <sup>3</sup>	21,6 x 10 <sup>3</sup>	22,2 x 10 <sup>3</sup>	22,6 x 10 <sup>3</sup>
Gewicht / weight	g 775	700	700	700
Einsatzgebiete / fields of application	Pappe Holz Textilien Gummi weicher Kunststoff	gefettete Metalle Stahlprofile lackierte Oberflächen Kunststoffe Papier Pappe Holz Textilien Draht Leder	grobe Textilien Teppich Kabelmessung Vlies Papier Pappe Holz Kunststoffe	Metall ungefettet lackierte Oberfl. Kunststoffe Papier Pappe Holz Textilien Glas Bodenbeläge

1:1

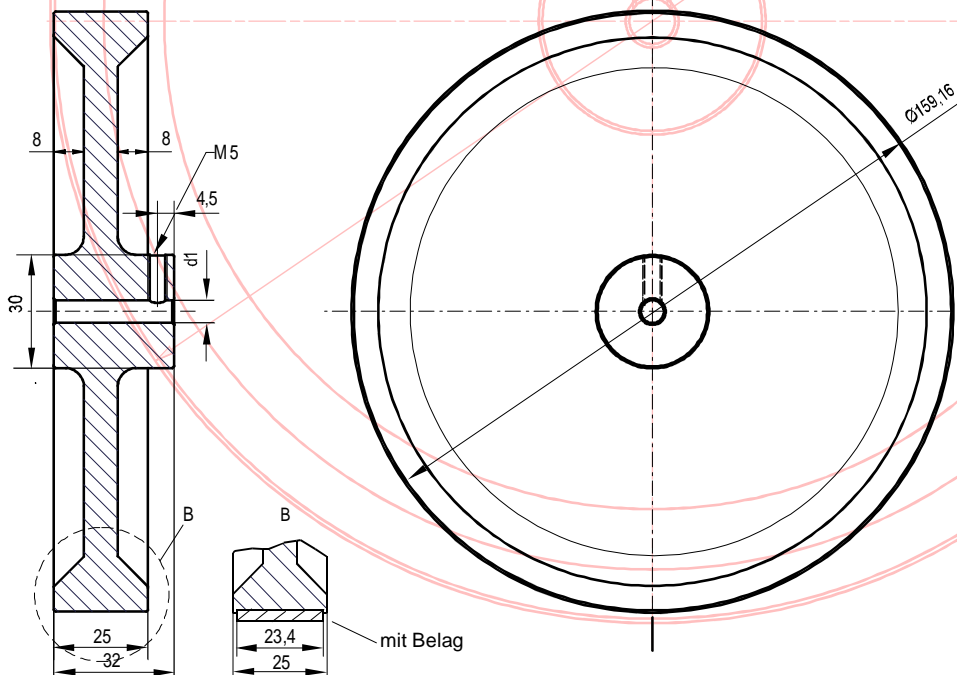
### Thermische Eigenschaften:

Wärmebeständig kurzfristig max 100°C  
 Dauertemperatur max 80°C  
 Kältebeständig bis -30°C

### Sonstige Merkmale / Eigenschaften:

Optimale Verschleißwerte bei mechanisch hoher Belastung  
 Hohe Beständigkeit gegen Öle, Treibstoffe, Ozon und Witterungseinflüsse

Für spezielle Anwendungen fragen Sie bitte direkt bei uns an.



Lauffläche kreuzgerändelt	
Ø d1	Bestell Nr.
10	MRAR 500 10
12	MRAR 500 12
Lauffläche glatt	
Ø d1	Bestell Nr.
10	MRAP 500 10
12	MRAP 500 12
Lauffläche genoppt	
Ø d1	Bestell Nr.
10	MRAN 500 10
12	MRAN 500 12
Lauffläche geriffelt	
Ø d1	Bestell Nr.
10	MRAG 500 10
12	MRAG 500 12