



Çevrimiçi Veri f6y6

Enkoder WDG 58E

www.wachendorff-automation.com.tr/wdgi58e

Wachendorff Automation

... Sistemler ve enkoderler

- Komple sistemler
- Uygulamanız iin sa lam enkoderler
- Standart program ve m6teri s6r6mleri
- zin verilen en t6ksek y6kler
- 48 saatte acil 6retim
- Almanya'da 6retim
- D6nya apında da ıtım a l

Enkoder WDGI 58E - 15 mm Delik Çapı



- Sa lam standart endüstriyel enkoderi yarım delikli
- Özellikle çevre dostu toz kaplamalı alüminyum pres döküm gövde
- 25000 impulsa kadar yüksek de erli elektronikle
- En yüksek mekanik ve elektrik güvenlik
- Koruma sınıfı IP67; - aft giri inde IP65, Yüksek parazit koruması
- 10 VDC ila 30 VDC'de yüksek ba lantı koruması
- Hohe Ausgabefrequenz bis zu 600 kHz/2 MHz
- ste e ba lı: -40 °C ila +85 °C, Basınç dengeleme diyaframı

www.wachendorff-automation.com.tr/wdgi58e

Çözünürlük

Azami impuls sayısı (PPR) 25000 PPR'ye kadar

Mekanik veriler

Gövde

Flan tipi	Yarım Delikli
Flan malzemesi	Alüminyum
Gövde malzemesi	Alüminyum pres döküm, toz kaplamalı
Tork destekleri	1 tork deste i WDGDS10001 dahil
- 1. Yay levhası kompensasyonu	eksenel: $\pm 0,8$ mm , radyal: $\pm 0,2$ mm
- Azami çalı ma hızı	6000 dev/dak. Azami +60 °C çalı ma sıcaklı ına kadar
- 2. Silindirik pim 4 mm	WDGDS10005 aksesuar gerektirir
- Kompansasyon	eksenel: $\pm 0,5$ mm , radyal: $\pm 1,5$ mm , Azami çalı ma hızı: 3000 dev/dak.
Gözde çapı	$\varnothing 58$ mm

aft(lar)

aft malzemesi	Paslanmaz çelik
Ba langıç torku	Oda sıcaklı ında yakl. 1,6 Ncm
Tespit	Sökülemez kelepçe halkası
aft çapı	$\varnothing 8$ mm
aft uzunlu u	L: 35 mm
Asgari girim derinli i	17 mm
Azami girim derinli i	39 mm
Azami aft yükü, radyal	80 N
Azami aft yükü, eksenel	60 N
aft çapı	$\varnothing 10$ mm
aft uzunlu u	L: 35 mm
Asgari girim derinli i	17 mm
Azami girim derinli i	39 mm
Azami aft yükü, radyal	80 N
Azami aft yükü, eksenel	60 N
aft çapı	$\varnothing 12$ mm
aft uzunlu u	L: 35 mm
Asgari girim derinli i	17 mm
Azami girim derinli i	39 mm
Azami aft yükü, radyal	80 N
Azami aft yükü, eksenel	60 N
aft çapı	$\varnothing 15$ mm
aft uzunlu u	L: 35 mm
Asgari girim derinli i	17 mm

Azami girim derinli i	39 mm
Azami aft yükü, radyal	80 N
Azami aft yükü, eksenel	60 N

Yatak

Yatak tipi	2 hassas bilyeli yatak
Ömür	%100 yatak yükünde %40 yatak yükünde %20 yatak yükünde
Azami çalı ma hızı	6000 dev/dak.

levsel güvenlik için özellikler

MTTF _d	200 a
Kullanım ömrü (TM)	25 a
Kullanım ömrü bilyalı yatak (L10h)	%20 yatak yükünde ve 6000 dev/dak.
Tanı kapsama derecesi (DC)	0 %

Elektrik veriler

letme gerilimi/öz güç tüketimi	4,75 VDC ila 5,5 VDC: typ. 100 mA
letme gerilimi/öz güç tüketimi	5 VDC ila 30 VDC: typ. 70 mA
letme gerilimi/öz güç tüketimi	10 VDC ila 30 VDC: typ. 100 mA
Çıkı devresi	TTL TTL, RS422 uyumlu, ters çev. HTL HTL, ters çev. 1 Vpp Sin/Cos
mpuls frekansı	TTL ila 5000 PPR: azami 200 kHz HTL ila 5000 PPR: azami 200 kHz TTL, 1200 PPR üstü: azami 2 MHz HTL > 1200 PPR: azami 600 kHz 1 Vpp Sin/Cos: azami 100 kHz
Kanallar	AB ABN ve ters çevrimli sinyaller
Yük	azami 40 mA / kanal 1 Vpp Sin/Kos ile: asgari 120 Ohm
Çıkı koruması	sadece F24, G24, H24, I24, P24, R24 ile

Kesinlik

Faz kayması	90° ± bir bölüm uzunlu unun azami % 7,5'u
mpuls/duru oranı	5000 PPR: %50 ± azami %7 Çıkı devresi F24, P24, F05, P05, 645: %50 ± azami %10

Genel veriler

A ırlık	yakl. 220 g
Ba lantı	radyal kablo veya fi çıkı ı

Koruma sınıfı (EN 60529)	Gövde: IP65, IP67; aft giri i: IP65
Çalışma sıcaklığı	Fi çıkışı: -20 °C ila +85 °C, kablo çıkışı: -20 °C ila +80 °C (seçenek ACA: -40 °C ila +85 °C) 1 Vpp: -10 °C ila +70 °C
Yatak sıcaklığı	Fi çıkışı: -30 °C ila +85 °C, Kablo çıkışı: -30 °C ila +80 °C, Seçenek: ACA: -40 °C ila +85 °C

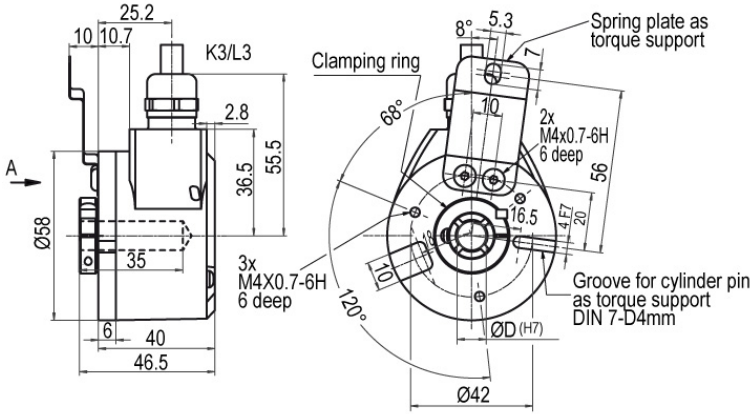
Daha geniş bilgi

Genel teknik veriler ve güvenlik talimatları

<http://www.wachendorff-automation.com.tr/gtv>

Uygun aksesuar

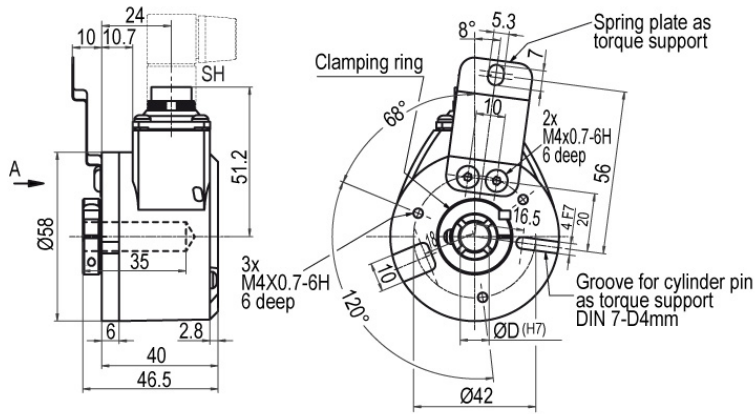
<http://www.wachendorff-automation.com.tr/aks>

WDGI 58E: Kablo bağlantısı K3, L3, radyal, 2 m kablolu

Tanımlama
ABN ters çevirim mümkün

K3	radyal, Ekran açık	•
L3	radyal, Ekran enkoder gövdesine kabloyla bağlantılı	•

Bağlantı tahsisleri

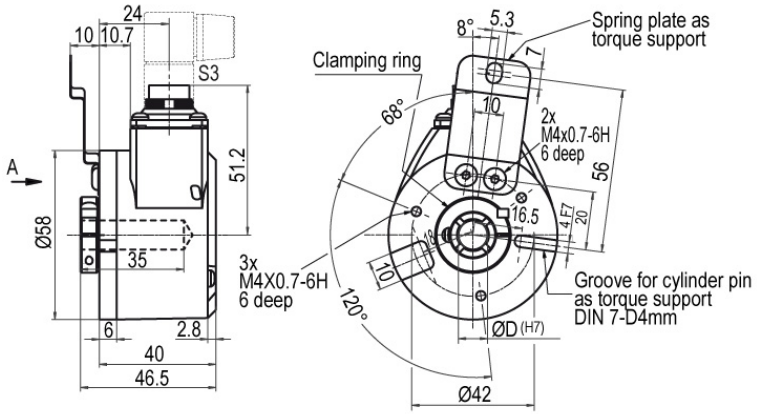
	K3, L3	K3, L3	K3, L3	K3, L3	L3
Devre	G05, G24	F05, H05, F24, H24, H30	I05, I24, 524	P05, R05, P24, R24, 245, 645, R30	SIN
GND	WH	WH	WH	WH	WH
(+) Vcc	BN	BN	BN	BN	BN
A	GN	GN	GN	GN	GN
B	YE	YE	YE	YE	GY
N	GY	GY	GY	GY	-
Erken uyarı çıkışı	PK	-	PK	-	-
A ters çev.	-	-	RD	RD	YE
B ters çev.	-	-	BK, (BU ile ACA)	BK, (BU ile ACA)	PK
N ters çev.	-	-	VT	VT	-
Ekran	Tel	Tel	Tel	Tel	Tel

WDGI 58E: Fi (M16x0,75), SH, radyal, 5, 6, 8 veya 12 kutuplu

Tanımlama
ABN ters çevirim mümkün



SH5 radyal, 5 kutuplu, Fi enkoder gövdesine kabloyla ba lı	-
SH6 radyal, 6 kutuplu, Fi enkoder gövdesine kabloyla ba lı	-
SH8 radyal, 8 kutuplu, Fi enkoder gövdesine kabloyla ba lı	•
SH12 radyal, 12 kutuplu, Fi enkoder gövdesine kabloyla ba lı	•

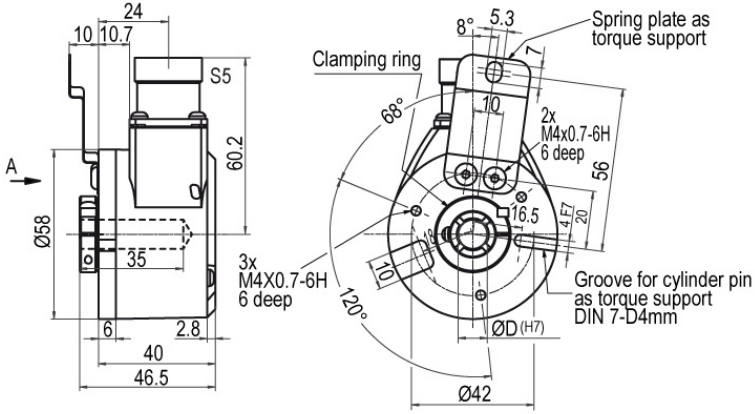
Ba lantı tahsisleri

	SH5	SH6	SH6	SH8	SH8	SH12	SH12	SH12	SH12	SH12
	5 kutuplu	6 kutuplu	6 kutuplu	8 kutuplu	8 kutuplu	12 kutuplu	12 kutuplu	12 kutuplu	12 kutuplu	12 kutuplu
Devre	F05, H05, F24, H24, H30	G05, G24	F05, H05, F24, H24, H30	F05, H05, F24, H24, H30	P05, R05, P24, R24, R30, 245, 645	G05, G24	F05, H05, F24, H24, H30	I05, I24, 524	P05, R05, P24, R24, 245, 645, R30	SIN
GND	1	6	6	1	1	K, L	K, L	K, L	K, L	K, L
(+) Vcc	2	1	1	2	2	M, B	M, B	M, B	M, B	M, B
A	3	2	2	3	3	E	E	E	E	E
B	4	4	4	4	4	H	H	H	H	H
N	5	3	3	5	5	C	C	C	C	-
Erken uyarı çıkışı	-	5	-	-	-	G	-	G	-	-
A ters çev.	-	-	-	-	6	-	-	F	F	F
B ters çev.	-	-	-	-	7	-	-	A	A	A
N ters çev.	-	-	-	-	8	-	-	D	D	-
ba lı delik	-	-	5	6, 7, 8	-	A, D, F, J	A, D, F, G, J	J	G, J	D, G, J
Ekran	-	-	-	-	-	-	-	-	-	-




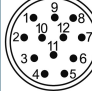

WDGI 58E: Fi (M16x0,75), S3, radyal, 7 kutuplu

Tanımlama
ABN ters çevirim mümkün
S3 radyal, 7 kutuplu, Fi enkoder gövdesine kabloyla ba lı

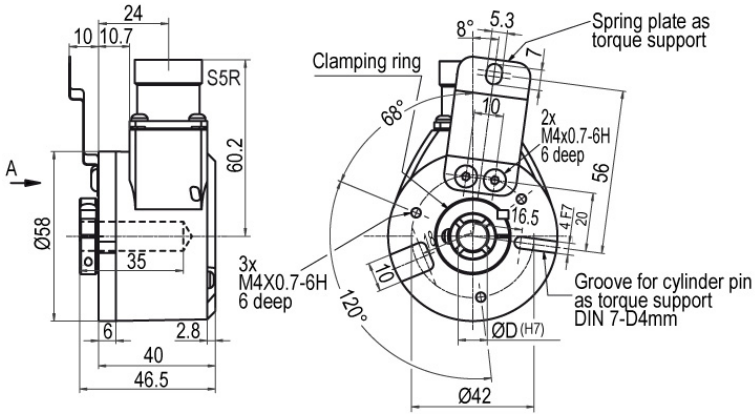
-

Ba lantı tahsisleri		
	S3	S3
	7 kutuplu	7 kutuplu
		
Devre	G05, G24	F05, H05, F24, H24, H30
GND	1	1
(+) Vcc	2	2
A	3	3
B	4	4
N	5	5
Erken uyarı çıkışı	6	-
A ters çev.	-	-
B ters çev.	-	-
N ters çev.	-	-
ba lı de il	7	6, 7
Ekran	-	-

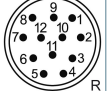
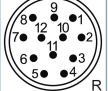
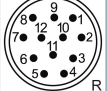
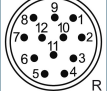
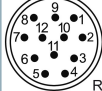
WDGI 58E: Fi (M23) S5, radyal, 12 kutuplu

Tanımlama
ABN ters çevirim mümkün
S5 radyal, 12 kutuplu, Fi enkoder gövdesine kabloyla ba lı

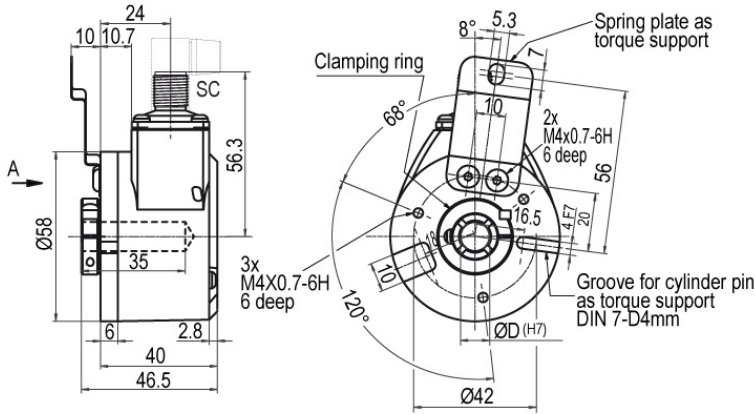
•

Ba lantı tahsisleri					
	S5	S5	S5	S5	S5
	12 kutuplu	12 kutuplu	12 kutuplu	12 kutuplu	12 kutuplu
					
Devre	G05, G24	F05, H05, F24, H24, H30	I05, I24, 524	P05, R05, P24, R24, 245, 645, R30	SIN
GND	10	10	10	10	10
(+) Vcc	12	12	12	12	12
A	5	5	5	5	5
B	8	8	8	8	8
N	3	3	3	3	-
Erken uyarı çıkışı	11	-	11	-	-
A ters çev.	-	-	6	6	6
B ters çev.	-	-	1	1	1
N ters çev.	-	-	4	4	-
ba lı de il	1, 2, 4, 6, 7, 9	1, 2, 4, 6, 7, 9, 11	2, 7, 9	2, 7, 9, 11	2, 3, 4, 7, 9, 11
Ekran	-	-	-	-	-

WDGI 58E: Fi (M23) S5R, radyal, 12 kutuplu (sa dönü lü)

Tanımlama
ABN ters çevirim mümkün
S5R radyal, 12 kutuplu, Fi enkoder gövdesine kabloyla ba lı

•

Ba lantı tahsisleri					
	S5R	S5R	S5R	S5R	S5R
	12 kutuplu	12 kutuplu	12 kutuplu	12 kutuplu	12 kutuplu
					
Devre	G05, G24	F05, H05, F24, H24, H30	I05, I24, 524	P05, R05, P24, R24, 245, 645, R30	SIN
GND	10	10	10	10	10
(+) Vcc	12	12	12	12	12
A	5	5	5	5	5
B	8	8	8	8	8
N	3	3	3	3	-
Erken uyarı çıkışı	11	-	11	-	-
A ters çev.	-	-	6	6	6
B ters çev.	-	-	1	1	1
N ters çev.	-	-	4	4	-
ba lı de il	1, 2, 4, 6, 7, 9	1, 2, 4, 6, 7, 9, 11	2, 7, 9	2, 7, 9, 11	2, 3, 4, 7, 9, 11
Ekran	-	-	-	-	-

WDGI 58E: Sensör fi i (M12x1), SC, radyal, 4, 5, 8 veya 12 kutuplu

Tanımlama
ABN ters çevirim mümkün

SC4	radyal, 4 kutuplu, Fi enkoder gövdesine kabloyla ba lı	-
SC5	radyal, 5 kutuplu, Fi enkoder gövdesine kabloyla ba lı	-
SC8	radyal, 8 kutuplu, Fi enkoder gövdesine kabloyla ba lı	•
SC12	radyal, 12 kutuplu, Fi enkoder gövdesine kabloyla ba lı	•

Ba lantı tahsisleri

	SC4	SC5	SC8	SC8	SC8	SC12	SC12	SC12	SC12
	4	5	8	8	8	12	12	12	12
	kutuplu	kutuplu	kutuplu	kutuplu	kutuplu	kutuplu	kutuplu	kutuplu	kutuplu
Devre	F05, H05, F24, H24, H30	F05, H05, F24, H24, H30	F05, H05, F24, H24, H30	P05, R05, P24, R24, R30, 245, 645	SIN	G05, G24	F05, H05, F24, H24, H30	I05, I24, 524	P05, R05, P24, R24, 245, 645, R30
GND	3	3	1	1	1	3	3	3	3
(+) Vcc	1	1	2	2	2	1	1	1	1
A	2	4	3	3	3	4	4	4	4
B	4	2	4	4	5	6	6	6	6
N	-	5	5	5	-	8	8	8	8
Erken uyarı çıkışı	-	-	-	-	-	5	-	5	-
A ters çev.	-	-	-	6	4	-	-	9	9
B ters çev.	-	-	-	7	6	-	-	7	7
N ters çev.	-	-	-	8	-	-	-	10	10
ba lı de il	-	-	6, 7, 8	-	7, 8	2, 7, 9, 10, 11, 12	2, 5, 7, 9, 10, 11, 12	2, 11, 12	2, 5, 11, 12
Ekran	-	-	-	-	-	-	-	-	-

Seenekler**Dü ¼k sıcaklık**

F24, G24, H24, I24, P24, R24, F05, G05, H05, I05, P05, R05, 245, 524, 645 ıkı devreli enkoder WDGI 58E, (flan ta ölç¼len) geni letilimi -40 °C ila +85 °C ısı aralı ıyla da teslim edilebilir.

Sipari kodu**ACA****Basın dengeleme diyaframı**

WDGI 58E enkoder basın dengeleme diyaframıyla tedarik edilebilir. Bu membran yüksek rutubet ortamında enkoder gövdesine su girmesini engeller. Koruma sınıfı IP67'ye kadar; sıcaklık aralı ı ve tuz spreyi direnci de i mez. DIN EN ISO2812-1 uyarınca kimyasallara ve solventlere direnli.

Sipari kodu**ACR****Kablo uzunlu u**

Enkoder WDGI 58E 2 metreden fazla kabloyla da mevcuttur. Azami kablo boyu alı ma gerilimine ve frekansa ba lıdır; bkz. www.wachendorff-automation.com.tr/atd
Sipari sırasında, l¼tfen sipari numarasını boyu desimetre olarak belirten 3 basamaklı bir sayıyla tamamlayın.
Örnek: 5 m kablo uzunlu u = 050

Sipari kodu**XXX = desimetre**

Örn. sipari no.	Tip	Enkoderiniz				
WDGI 58E	WDGI 58E	WDGI 58E				
	Delik Çap					
10	08; 10; 12; 15					
	Çözünürlük (PPR):					
1024	4, 6, 10, 32, 36, 50, 60, 64, 70, 100, 120, 125, 127, 150, 180, 200, 216, 240, 250, 254, 256, 300, 314, 360, 400, 500, 512, 600, 625, 720, 750, 768, 800, 810, 900, 1000, 1024, 1200, 1250, 1270, 1440, 1500, 1800, 2000, 2048, 2400, 2500, 3000, 3600, 4000, 4096, 4685, 5000, 10000, 12500, 20000, 25000 1 Vpp Sin/Cos sadece 1024, 2048 stek üzerine farklı impuls sayıları					
	Kanallar:					
ABN	AB, ABN (SIN: AB)					
	Çıkı devresi					
G24	Çözünürlük PPR	Çalı ma gerilimi VDC	Çıkı devresi	Erken uyarı çıkı ı	Sipari koduna	
	2500 PPR	5 - 30	HTL	-	H30	
	kadar	5 - 30	HTL, ters çevrimli	-	R30	
	5000 PPR	kadar	4,75 - 5,5	TTL	•	G05
			4,75 - 5,5	TTL	-	H05
			4,75 - 5,5	TTL, RS422 uyumlu, ters çev.	•	I05
			4,75 - 5,5	TTL, RS422 uyumlu, ters çev.	-	R05
			10 - 30	HTL	•	G24
			10 - 30	HTL	-	H24
			10 - 30	HTL, ters çevrimli	•	I24
			10 - 30	HTL, ters çevrimli	-	R24
			10 - 30	TTL, RS422 uyumlu, ters çev.	•	524
			10 - 30	TTL, RS422 uyumlu, ters çev.	-	245
	(Yüksek frekanslı) 1200 ila 25000		4,75 - 5,5	TTL	-	F05
			4,75 - 5,5	TTL, RS422 uyumlu, ters çev.	-	P05
			10 - 30	HTL	-	F24
			10 - 30	HTL, ters çevrimli	-	P24
	1024, 2048	4,75 - 5,5	1 Vpp Sin/Kos	-	-	SIN
	Elektrik ba lantı					
K3	Tanımlama	ABN ters çevirim mümkün	Sipari koduna			
	Kablo: Uzunluk (2 m standart)					
	radyal, Ekran açık	•	K3			
	radyal, Ekran enkoder gövdesine kabloyla ba lı	•	L3			
	Konektör: (Konektör enkoder gövdesine kabloyla ba lı)					
	Fi , M16x0,75, 5 kutuplu, radyal	-	SH5			
	Fi , M16x0,75, 6 kutuplu, radyal	-	SH6			
	Fi , M16x0,75, 8 kutuplu, radyal	•	SH8			
	Fi , M16x0,75, 12 kutuplu, radyal	•	SH12			
	Fi , M16x0,75, 7 kutuplu, radyal	-	S3			
	Fi , M23, 12 kutuplu, radyal	•	S5			
	Fi , sa dönü lü, M23, 12 kutuplu, radyal	•	S5R			
	Sensör fi , M12x1, 4 kutuplu, radyal	-	SC4			
	Sensör fi , M12x1, 5 kutuplu, radyal	-	SC5			
	Sensör fi , M12x1, 8 kutuplu, radyal	•	SC8			
Sensör fi , M12x1, 12 kutuplu, radyal	•	SC12				

Seenekler		
Tanımlama	Sipari koduna	
Dü űk sıcaklık	ACA	
Basın dengeleme diyaframı	ACR	
Hibir seenek i aretlenmedi	Bo	
Kablo uzunlu u	XXX = desimetre	

Örn. sipari no.=	WDGI 58E	10	1024	ABN	G24	K3			WDGI 58E								Enkoderiniz
-------------------------	----------	----	------	-----	-----	----	--	--	----------	--	--	--	--	--	--	--	--------------------



For further information please contact our local distributor.
Here you find a list of our distributors worldwide.
http://www.wachendorff-automation.com.tr/distributors_worldwide-tr.html



Wachendorff Automation GmbH & Co. KG
Industriestrasse 7 • D-65366 Geisenheim

Tel: +49 67 22 / 99 65 25
Fax: +49 67 22 / 99 65 70
E-Mail: wdg@wachendorff.de
www.wachendorff-automation.de

