



## Çevrimiçi Veri f6y6

### Enkoder WDG 40A

[www.wachendorff-automation.com.tr/wdg40a](http://www.wachendorff-automation.com.tr/wdg40a)

#### Wachendorff Automation

##### ... Sistemler ve enkoderler

- Komple sistemler
- Uygulamanız için sa lam enkoderler
- Standart program ve m6 teri s6 r6 mleri
- zin verilen en t6 ksek y6 kler
- 48 saatte acil 6retim
- Almanya'da 6retim
- D6nya 6apında da ıtım a l

# Enkoder WDG 40A



- Küçük boyutlu, sağlam ve ekonomik enkoder
- Koruma türü IP67; aft giri inde IP65
- iste e ba lı: Koruma türü tam IP67, -40 °C ila +80 °C

[www.wachendorff-automation.com.tr/wdg40a](http://www.wachendorff-automation.com.tr/wdg40a)

## Çözünürlük

Azami impuls sayısı (PPR) 2500 PPR'ye kadar

## Mekanik veriler

### Gövde

Flan tipi	Servo flan
Flan malzemesi	Alüminyum
Gövde malzemesi	Alüminyum, kaplamalı
Gözde çapı	Ø 40 mm
Gergi eksantri i	Hayali dairesi 51 mm

### aft(lar)

aft malzemesi	Paslanmaz çelik
Ba langıç torku	Oda sıcaklı nda yakl. 0,2 Ncm
aft çapı	Ø 6 mm
aft uzunlu u	L: 11,5 mm
Azami aft yükü, radyal	80 N
Azami aft yükü, eksenel	50 N

### Yatak

Yatak tipi	2 hassas bilyeli yatak
Ömür	%100 yatak yükünde %40 yatak yükünde %20 yatak yükünde
Azami çalı ma hızı	12000 dev/dak.

## levsel güvenlik için özellikler

MTTF <sub>d</sub>	200 a
Kullanım ömrü (TM)	25 a
Kullanım ömrü bilyalı yatak (L10h)	%20 yatak yükünde ve 12000 dev/dak.
Tanı kapsama derecesi (DC)	0 %

## Elektrik veriler

İletme gerilimi/öz güç tüketimi	4,75 VDC ila 5,5 VDC: typ. 70 mA
İletme gerilimi/öz güç tüketimi	10 VDC ila 30 VDC: typ. 70 mA
Çıkı devresi	TTL TTL, RS422 uyumlu, ters çev. HTL HTL, ters çev.
İmpuls frekansı	TTL ila 2500 PPR: azami 200 kHz HTL ila 2500 PPR: azami 200 kHz
Kanallar	AB ABN ve ters çevrimli sinyaller

Yük azami 40 mA / kanal

Çıkı koruması sadece H24 und R24 ile

## Kesinlik

Faz kayması	90° ± bir bölüm uzunlu unun azami % 7,5'u
İmpuls/duru oranı	50 % ± max. 7 %

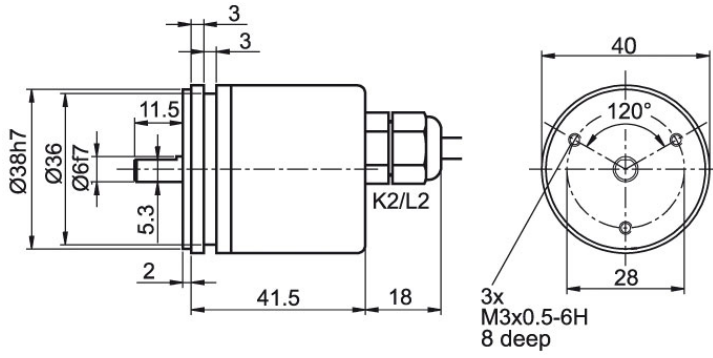
## Genel veriler

A ırlık	yakl. 100 g
Ba lantı	Kablo veya fi çıkı ı
Koruma sınıfı (EN 60529)	Gövde: IP65, IP67; aft giri i: IP65; (K1'da IP40)
Çalı ma sıcaklı ı	-20 °C ila +80 °C
Yatak sıcaklı ı	-30 °C ila +80 °C

## Daha geni bilgi

Genel teknik veriler ve güvenlik talimatları  
<http://www.wachendorff-automation.com.tr/gtv>  
 Uygun aksesuar  
<http://www.wachendorff-automation.com.tr/aks>

## Kablo bağlantısı K2, L2, 2 m kablolu

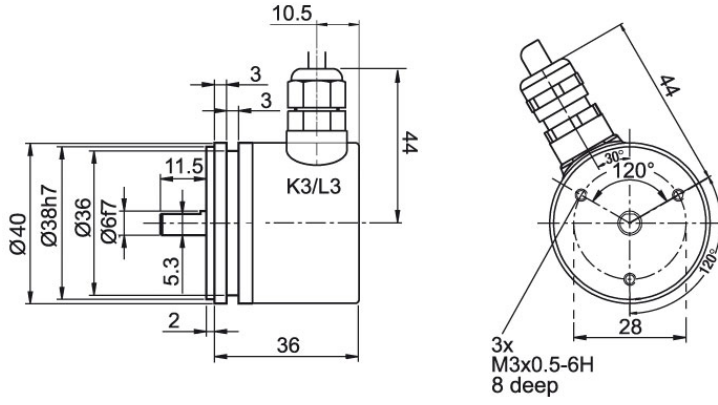


### Tanımlama

		ABN ters çevirim mümkün
<b>K2</b>	eksenel, Ekran açık	•
<b>L2</b>	eksenel, Ekran enkoder gövdesine kablolu bağlantı	•

Bağlantı tahsisleri		
	K2, L2	K2, L2
Devre	H05, H24	R05, R24
GND	WH	WH
(+) Vcc	BN	BN
A	GN	GN
B	YE	YE
N	GY	GY
Erken uyarı çıkışı	-	-
A ters çev.	-	RD
B ters çev.	-	BK
N ters çev.	-	VT
Ekran	Tel	Tel

## Kablo bağlantısı K3, L3, 2 m kablolu



### Tanımlama

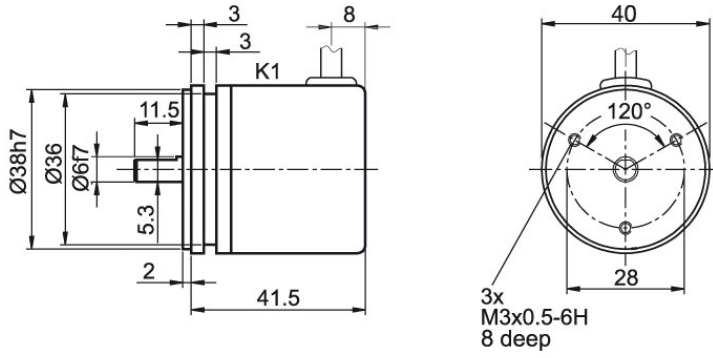
<b>K3</b>	radyal, Ekran açık
<b>L3</b>	radyal, Ekran enkoder gövdesine kabloyla bağlı

### ABN ters çevirim mümkün

- 
- 

Bağlantı tahsisleri		
	K3, L3	K3, L3
Devre	H05, H24	R05, R24
GND	WH	WH
(+) Vcc	BN	BN
A	GN	GN
B	YE	YE
N	GY	GY
Erken uyarı çıkışı	-	-
A ters çev.	-	RD
B ters çev.	-	BK
N ters çev.	-	VT
Ekran	Tel	Tel

## Kablo K1 (IP40) 2 m kablo ile



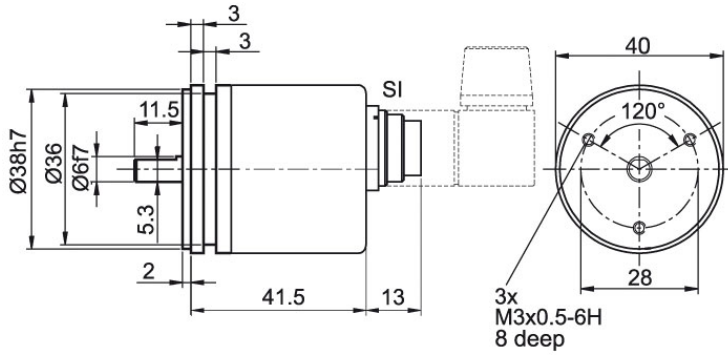
### Tanımlama

ABN ters çevirim  
mümkün

K1 radyal, Ekran açık (IP40)

•

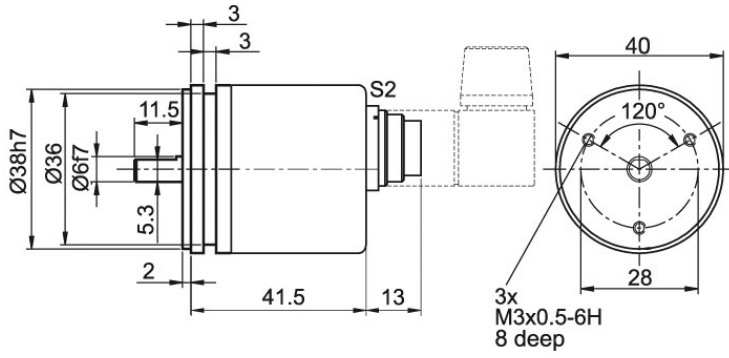
Ba lantı tahsisleri		
	K1	K1
Devre	H05, H24	R05, R24
GND	WH	WH
(+) Vcc	BN	BN
A	GN	GN
B	YE	YE
N	GY	GY
Erken uyarı çıkışı	-	-
A ters çev.	-	RD
N ters çev.	-	VT
B ters çev.	-	BK
Ekran	Tel	Tel

**Fi (M16x0,75) SI, 5-, 6-, 8-, 12 kutuplu**

**Tanımlama**
**ABN ters çevirim mümkün**

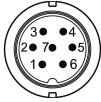
<b>SI5</b>	eksenel, 5 kutuplu, Fi enkoder gövdesine kabloyla bağlantılı	-
<b>SI6</b>	eksenel, 6 kutuplu, Fi enkoder gövdesine kabloyla bağlantılı	-
<b>SI8</b>	eksenel, 8 kutuplu, Fi enkoder gövdesine kabloyla bağlantılı	•
<b>SI12</b>	eksenel, 12 kutuplu, Fi enkoder gövdesine kabloyla bağlantılı	•

**Bağlantı tahsisleri**

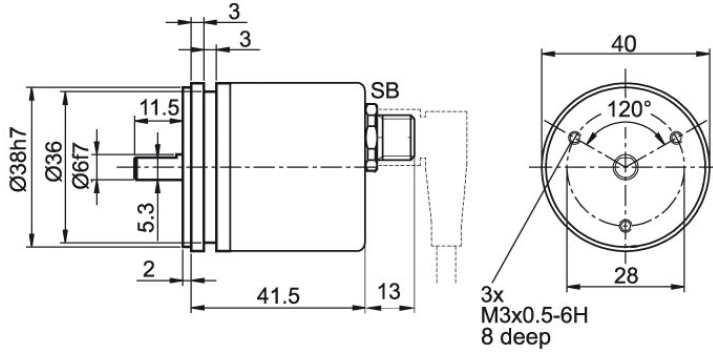
	<b>SI5</b>	<b>SI6</b>	<b>SI8</b>	<b>SI8</b>	<b>SI12</b>	<b>SI12</b>
	<b>5 kutuplu</b>	<b>6 kutuplu</b>	<b>8 kutuplu</b>	<b>8 kutuplu</b>	<b>12 kutuplu</b>	<b>12 kutuplu</b>
<b>Devre</b>	H05, H24	H05, H24	H05, H24	R05, R24	H05, H24	R05, R24
<b>GND</b>	1	6	1	1	K, L	K, L
<b>(+) Vcc</b>	2	1	2	2	M, B	M, B
<b>A</b>	3	2	3	3	E	E
<b>B</b>	4	4	4	4	H	H
<b>N</b>	5	3	5	5	C	C
<b>Erken uyarı çıkışı</b>	-	-	-	-	-	-
<b>A ters çev.</b>	-	-	-	6	-	F
<b>B ters çev.</b>	-	-	-	7	-	A
<b>N ters çev.</b>	-	-	-	8	-	D
<b>bağlantı devresi</b>	-	5	6, 7, 8	-	A, D, F, G, J	G, J
<b>Ekran</b>	-	-	-	-	-	-

**Fi (M16x0,75) S2, 7 kutuplu**

**Tanımlama**
**ABN ters çevirim  
mümkün**
**S2** eksenel, 7 kutuplu, Fi enkoder gövdesine kabloyla ba lı

-

Ba lantı tahsisleri	
	<b>S2</b>
	<b>7 kutuplu</b>
	
<b>Devre</b>	H05, H24
<b>GND</b>	1
<b>(+) Vcc</b>	2
<b>A</b>	3
<b>B</b>	4
<b>N</b>	5
<b>Erken uyarı çıkışı</b>	-
<b>A ters çev.</b>	-
<b>B ters çev.</b>	-
<b>N ters çev.</b>	-
<b>ba lı de il</b>	6, 7
<b>Ekran</b>	-

## Sensör fi i (M12x1), SB, 4, 5, 8 veya 12 kutuplu



### Tanımlama

### ABN ters çevirim mümkün

<b>SB4</b>	eksenel, 4 kutuplu, Fi enkoder gövdesine kabloyla ba lı	-
<b>SB5</b>	eksenel, 5 kutuplu, Fi enkoder gövdesine kabloyla ba lı	-
<b>SB8</b>	eksenel, 8 kutuplu, Fi enkoder gövdesine kabloyla ba lı	•
<b>SB12</b>	eksenel, 12 kutuplu, Fi enkoder gövdesine kabloyla ba lı	•

### Ba lantı tahsisleri

	SB4 4 kutuplu	SB5 5 kutuplu	SB8 8 kutuplu	SB8 8 kutuplu	SB12 12 kutuplu	SB12 12 kutuplu
<b>Devre</b>	H05, H24	H05, H24	H05, H24	R05, R24	H05, H24	R05, R24
<b>GND</b>	3	3	1	1	3	3
<b>(+) Vcc</b>	1	1	2	2	1	1
<b>A</b>	2	4	3	3	4	4
<b>B</b>	4	2	4	4	6	6
<b>N</b>	-	5	5	5	8	8
<b>Erken uyarı çıkışı</b>	-	-	-	-	-	-
<b>A ters çev.</b>	-	-	-	6	-	9
<b>B ters çev.</b>	-	-	-	7	-	7
<b>N ters çev.</b>	-	-	-	8	-	10
<b>ba lı de il</b>	-	-	6, 7, 8	-	2, 5, 7, 9, 10, 11, 12	2, 5, 11, 12
<b>Ekran</b>	-	-	-	-	-	-



**Seenekler****Özellikle hafif alı ır verici****Sipari kodu**

Enkoder WDG 40A özellikle hafif alı ır vericiyle de tedarik edilir. Bu durumda, ba langı torku 0,1 Ncm olarak ve aft giri indeki koruma türü IP50 olarak de i ir.

**AAC****IP67 (Tam IP67)****Sipari kodu**

Enkoder WDG 40A yüksek tam IP67 koruma sınıfıyla da teslim edilebilir.

**AAO**

Azami alı ma hızı: 3500 dev/dak.

zin verilir aft yükü, aksenal: 30 N

zin verilir aft yükü, radyal: 45 N

Azami impuls sayısı (PPR): 1500 I/U

Ba langı torku: Oda sıcaklı ında yakl. 1,2 Ncm

**Dü ük sıcaklık****Sipari kodu**

H24, R24 ıkı devreli enkoder WDG 40A, (flan ta ölçülen) geni letilmi -40 °C ila +80 °C ısı aralı ıyla da teslim edilebilir.

**ACA****Kablo uzunlu u****Sipari kodu**

Enkoder WDG 40A 2 metreden fazla kabloyla da mevcuttur. Azami kablo boyu alı ma gerilimine ve frekansa ba lıdır; bkz. [www.wachendorff-automation.com.tr/atd](http://www.wachendorff-automation.com.tr/atd)

**XXX = desimetre**

Sipari sırasında, lütfen sipari numarasını boyu desimetre olarak belirten 3 basamaklı bir sayıyla tamamlayın.

Örnek: 5 m kablo uzunlu u = 050

Örn. sipari no.	Tip					Enkoderiniz
WDG 40A	WDG 40A					WDG 40A
<b>Çözünürlük (PPR):</b>						
2048	4, 9, 10, 15, 20, 25, 28, 30, 36, 40, 50, 60, 90, 100, 120, 125, 128, 150, 160, 180, 200, 235, 250, 300, 314, 318, 360, 400, 500, 600, 625, 635, 720, 900, 1000, 1024, 1080, 1200, 1250, 1500, 1800, 2000, 2048, 2500 stek üzerine farklı impuls sayıları					
<b>Kanallar:</b>						
ABN	AB, ABN bis 2048 I/U					
<b>Çıkı devresi</b>						
H24	<b>Çözünürlük PPR</b>	<b>Çalışma gerilimi VDC</b>	<b>Çıkı devresi</b>	<b>Erken uyarı çıkışı</b>	<b>Sipari koduna</b>	
	2500 PPR kadar	4,75 - 5,5	TTL	-	H05	
		4,75 - 5,5	TTL, RS422 uyumlu, ters çev.	-	R05	
		10 - 30	HTL	-	H24	
	10 - 30	HTL, ters çevrimli	-	R24		
<b>Elektrik bağlantı</b>						
K2	<b>Tanımlama</b>			<b>ABN ters çevirim mümkün</b>	<b>Sipari koduna</b>	
	<b>Kablo: Uzunluk (2 m standart)</b>					
	radyal, Ekran açık (IP40)			•	K1	
	eksenel, Ekran açık			•	K2	
	eksenel, Ekran enkoder gövdesine kabloyla bağlantılı			•	L2	
	radyal, Ekran açık			•	K3	
	radyal, Ekran enkoder gövdesine kabloyla bağlantılı			•	L3	
	<b>Konektör: (Konektör enkoder gövdesine kabloyla bağlantılı)</b>					
	Fi , M16x0,75, 5 kutuplu, eksenel			-	S15	
	Fi , M16x0,75, 6 kutuplu, eksenel			-	S16	
	Fi , M16x0,75, 8 kutuplu, eksenel			•	S18	
	Fi , M16x0,75, 12 kutuplu, eksenel			•	S112	
	Fi , M16x0,75, 7 kutuplu, eksenel			-	S2	
	Sensör fi , M12x1, 4 kutuplu, eksenel			-	SB4	
	Sensör fi , M12x1, 5 kutuplu, eksenel			-	SB5	
Sensör fi , M12x1, 8 kutuplu, eksenel			•	SB8		
Sensör fi , M12x1, 12 kutuplu, eksenel			•	SB12		
<b>Seçenekler</b>						
<b>Tanımlama</b>			<b>Sipari koduna</b>			
Özellikle hafif çalıştırıcı			AAC			
IP67			AAO			
Düşük sıcaklık			ACA			
Hiçbir seçeneği arenmedi			Bo			
Kablo uzunluğu			XXX = desimetre			

Örn. sipari no.=	WDG 40A	2048	ABN	H24	K2		WDG 40A						Enkoderiniz
------------------	---------	------	-----	-----	----	--	---------	--	--	--	--	--	-------------



For further information please contact our local distributor.  
Here you find a list of our distributors worldwide.  
[http://www.wachendorff-automation.com.tr/distributors\\_worldwide-tr.html](http://www.wachendorff-automation.com.tr/distributors_worldwide-tr.html)



Wachendorff Automation GmbH & Co. KG  
Industriestrasse 7 • D-65366 Geisenheim

Tel: +49 67 22 / 99 65 25  
Fax: +49 67 22 / 99 65 70  
E-Mail: [wdg@wachendorff.de](mailto:wdg@wachendorff.de)  
[www.wachendorff-automation.de](http://www.wachendorff-automation.de)

