



## Çevrimiçi Veri f6y6

### Enkoder WDGA 58A CANopen

[www.wachendorff-automation.com.tr/wdga58acan](http://www.wachendorff-automation.com.tr/wdga58acan)

#### Wachendorff Automation

##### ... Sistemler ve enkoderler

- Komple sistemler
- Uygulamanız iin sa lam enkoderler
- Standart program ve m6teri s6r6mleri
- zin verilen en t6ksek y6kler
- 48 saatte acil 6retim
- Almanya'da 6retim
- D6nya apında da ıtım a ı

# Enkoder WDGA 58A absolute CANopen manyetik, EnDra® teknolojisiyle



**EnDra®**  
Technologie

**CANopen®**

- EnDra®: Bakım gerektirmez, çevre dostu
- CANopen, Singleturn ve Multiturn
- Haberleşme Arayüzü CANopen CiA 301
- Cihaz profili CiA 406
- Singleturn / Multiturn (azami 16 bit / 43 bit)
- 32 bit ilemcili, geleceğe dönük teknoloji
- CiA 303-3 uyarınca çalışma durumu ve hata uyarı göstergesi olarak 2 renkli LED
- En yüksek yatak yükleri; radyal 220 N, eksenel 120 N

[www.wachendorff-automation.com.tr/wdga58acan](http://www.wachendorff-automation.com.tr/wdga58acan)

## Mekanik veriler

### Gövde

Flan tipi	Senkron Flan
Flan malzemesi	Alüminyum
Gövde malzemesi	Krom çelik gövde, manyetik boyalı
Gözde çapı	Ø 58 mm
Gergi eksantriği	Hayali dairesi 65 mm

### aft(lar)

aft malzemesi	Paslanmaz çelik
Bağlanış torku	Oda sıcaklığında yakl. 1 Ncm

aft çapı	Ø 6 mm
Not	Dikkat: Seçenek yok AAS = Tam IP67
aft uzunluğu	L: 12 mm
Azami aft yükü, radyal	125 N
Azami aft yükü, eksenel	120 N

aft çapı	Ø 10 mm
aft uzunluğu	L: 20 mm
Azami aft yükü, radyal	220 N
Azami aft yükü, eksenel	120 N

### Yatak

Yatak tipi	2 hassas bilyeli yatak
Ömür	%100 yatak yükünde %40 yatak yükünde %20 yatak yükünde
Azami çalışma hızı	8000 dev/dak.

### İvsel güvenlik için özellikler

MTTF <sub>d</sub>	1000 a
Kullanım ömrü (TM)	20 a
Kullanım ömrü bilyeli yatak (L10h)	%20 yatak yükünde ve 8000 dev/dak.
Tanı kapsama derecesi (DC)	0 %

### Elektrik veriler

İletme gerilimi/öz güç tüketimi	10 VDC ila 32 VDC: typ. 50 mA
Güç tüketimi	azami 0,5 W

### Sensör verileri

Singleturn teknolojisi	Yenilikçi Hall sensör teknolojisi
Singleturn çözünürlük	16.384 adım/360° (14 bit)
Singleturn kesinliği	< ±0,35°
Singleturn tekrarlaması kesinliği	< ±0,20°

Dahili döngü süresi	600 µs
Multiturn teknolojisi	Pilsiz ve tahriksiz patentli EnDra® teknolojisi.
Multiturn çözünürlük	262.144 devre kadar (18 bit) yüksek hassasiyet derecesiyle 39 bite kadar.

### Çevre verileri

ESD (DIN EN 61000-4-2):	8 kV
Burst (DIN EN 61000-4-4):	2 kV
EMC uyarınca:	DIN EN 61000-6-2 DIN EN 61000-6-3
Titreşim: (DIN EN 60068-2-6)	50 m/s <sup>2</sup> (10 Hz ila 2000 Hz)
Darbe: (DIN EN 60068-2-27)	1000 m/s <sup>2</sup> (6 ms)
Tasarım:	DIN VDE 0160 uyarınca
Devreye girme süresi:	<1,5 s

### Arayüz

<b>Arayüz:</b>	<b>CAN</b>
Protokol:	CANopen <ul style="list-style-type: none"> <li>• Haberleşme Arayüzü CANopen CiA 301</li> <li>• Enkoder CiA 406 V3.2 sınıf C2 için cihaz profili</li> </ul>

A numarası	1 ila 127 (varsayılan 127)
Baud hızı:	Otomatik bit hızı algılamalı, 10 kBaud ila 1MBaud.

Not:	Yazılımın standart ayarlarıyla mürettebiye özgü ayarlamaları LSS (CiA 305) ve SDO protokolü üzerinden değiştirilebilir, örneğin, PDO'lar, ölçeklendirme, kullanılabilirlik sinyali, Node-ID, Baud hızı vb.
------	--

Programlanabilir CAN iletim modları:	<b>Senkron modu:</b> Bir baki veriyolu kullanıcısından bir senkronizasyon telgrafının (SYNC) geliştirebilir, bakişimsiz PDO'lar gönderilir. <b>Asenkron modu:</b> Bir dahili olay sonucunda bir PDO mesajı tetiklenir. (örn. ölçüm derecesinde ikili, dahili zamanlayıcı vb.)
--------------------------------------	---

### Genel veriler

Ağırlık	yakl. 224 g
---------	-------------

Ba lantı	Fi çıkı ı
Koruma sınıfı (EN 60529)	Gövde: IP65, IP67; aft giri i: IP65
Çalı ma sıcaklı ı	-40 °C ila +85 °C
Yatak sıcaklı ı	-40 °C ila +100 °C

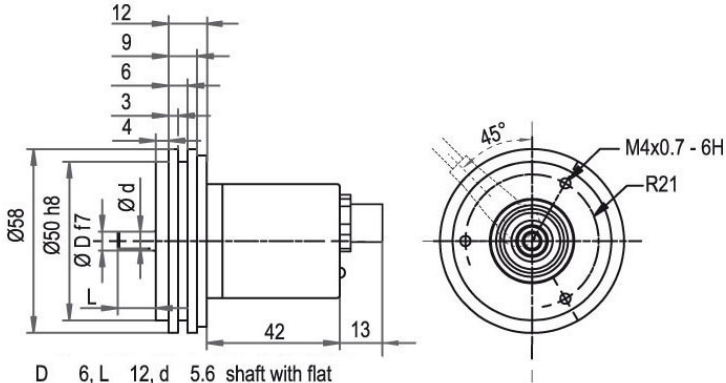
**Daha geni bilgi**

Genel teknik veriler ve güvenlik talimatları

<http://www.wachendorff-automation.com.tr/gtv>

Uygun aksesuar

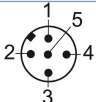
<http://www.wachendorff-automation.com.tr/aks>

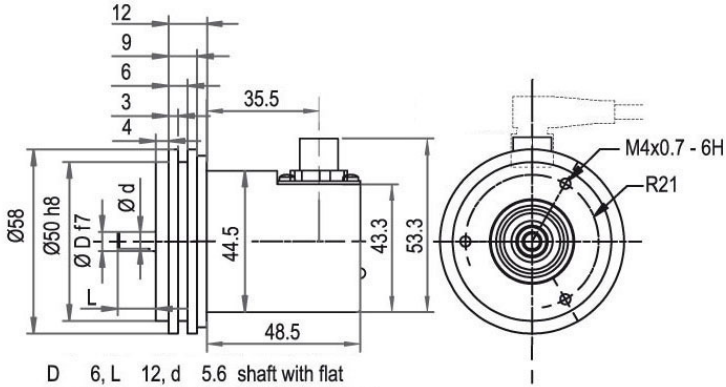
**Fi (M12x1), CB5, 5 kutuplu**


D = 6, L = 12, d = 5.6 shaft with flat  
 D = 10, L = 20, d = 10 shaft without flat \*  
 \*option full IP67 version: D=Ø 10 mm)  
 D = 10, L = 20, d = 9 shaft with flat

**Tanımlama**

**CB5** eksenel, 5 kutuplu, Ekran enkoder gövdesine kabloyla ba lı

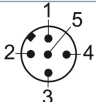
Ba lantı tahsisleri	
	<b>CB5</b> 
<b>(+) Vcc</b>	2
<b>GND</b>	3
<b>CANHigh</b>	4
<b>CANLow</b>	5
<b>CANGND/ Ekran</b>	1

**Fi (M12x1), CC5, radyal, 5 kutuplu**


D = 6, L = 12, d = 5.6 shaft with flat  
 D = 10, L = 20, d = 10 shaft without flat \*  
 \*option full IP67 version: D=Ø 10 mm)  
 D = 10, L = 20, d = 9 shaft with flat

**Tanımlama**

**CC5** radyal, 5 kutuplu, Ekran enkoder gövdesine kabloyla ba lı

Ba lantı tahsisleri	
	<b>CC5</b> 
<b>(+) Vcc</b>	2
<b>GND</b>	3
<b>CANHigh</b>	4
<b>CANLow</b>	5
<b>CANGND/ Ekran</b>	1

**Seenekler****Tam IP67, sadece yassılmalı 10 mm aft ile****Sipari kodu**

Enkoder WDGA 58A CANopen yüksek tam IP67 koruma sınıfıyla da teslim edilebilir.

**AAS**

Azami alı ma hızı: 3500 dev/dak.

zin verilen yatak yükleri: radyal 110 N, aksenal 100 N

Ba langıç torku: oda sıcaklı ında yakl. 4 Ncm

Örn. sipari no.	Tip	Enkoderiniz
WDGA 58A	WDGA 58A	WDGA 58A
	<b>aft çapı</b>	<b>Sipari koduna</b>
06	Ø 6 mm Dikkat: Seçenek yok AAS = Tam IP67	06
	Ø 10 mm	10
	<b>Singleturn çözünürlük</b>	<b>Sipari koduna</b>
12	Singleturn çözünürlük 1 bit ila 16 bit (örnek 12 bit)	12
	<b>Multiturn çözünürlük</b>	<b>Sipari koduna</b>
18	Multiturn çözünürlük: (Örnekler) 18 bit = 18 43 bit = 43 Multiturn yok = 00	18
	<b>Veri protokolü</b>	<b>Sipari koduna</b>
CO	CANopen	CO
	<b>Yazılım</b>	<b>Sipari koduna</b>
A	en güncel durum	A
	<b>Kod</b>	<b>Sipari koduna</b>
B	Binary	B
	<b>Besleme</b>	<b>Sipari koduna</b>
0	10 V ila 32 V (standart)	0
	<b>Galvanik ayırma</b>	<b>Sipari koduna</b>
0	hayır	0
	<b>Elektrik bağlantı</b>	<b>Sipari koduna</b>
CB5	<b>Konektör:</b>	
	Sensör fi , M12x1, 5 kutuplu, aksenal, IP67, Ekran enkoder gövdesine kabloyla bağlantılı	CB5
	Sensör fi , M12x1, 5 kutuplu, radyal, IP67, Ekran enkoder gövdesine kabloyla bağlantılı	CC5
	<b>Seçenekler</b>	<b>Sipari koduna</b>
	Hiçbir seçenek i arenlenmedi	Bo
	Tam IP67, sadece yassılmalı 10 mm aft ile	AAS

Örn. sipari no.	WDGA 58A	06	12	18	CO	A	B	0	0	CB5	
-----------------	----------	----	----	----	----	---	---	---	---	-----	--

WDGA 58A											Örn. sipari no.
----------	--	--	--	--	--	--	--	--	--	--	-----------------



For further information please contact our local distributor.  
Here you find a list of our distributors worldwide.  
[http://www.wachendorff-automation.com.tr/distributors\\_worldwide-tr.html](http://www.wachendorff-automation.com.tr/distributors_worldwide-tr.html)



Wachendorff Automation GmbH & Co. KG  
Industriestrasse 7 • D-65366 Geisenheim

Tel: +49 67 22 / 99 65 25  
Fax: +49 67 22 / 99 65 70  
E-Mail: [wdg@wachendorff.de](mailto:wdg@wachendorff.de)  
[www.wachendorff-automation.de](http://www.wachendorff-automation.de)

