



Çevrimiçi Veri f6y6

Enkoder WDGA 58B CANopen

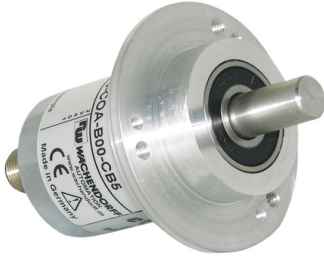
www.wachendorff-automation.com.tr/wdga58bcan

Wachendorff Automation

... Sistemler ve enkoderler

- Komple sistemler
- Uygulamanız i7in sa lam enkoderler
- Standart program ve m6 teri s6 r6 mleri
- zin verilen en t6 ksek y6 kler
- 48 saatte acil 6 retim
- Almanya'da 6 retim
- D6 nya 7 apında da ıtım a ı

Enkoder WDGA 58B absolute CANopen manyetik, EnDra® teknolojisiyle



EnDra®
Technologie

CANopen®

- EnDra®: Bakım gerektirmez, çevre dostu
- CANopen, Singleturn ve Multiturn
- Haberleşme Arayüzü CANopen CiA 301
- Cihaz profili CiA 406
- Singleturn / Multiturn (azami 16 bit / 43 bit)
- 32 bit ilemcili, geleceğe dönük teknoloji
- CiA 303-3 uyarınca çalışma durumu ve hata uyarı göstergesi olarak 2 renkli LED
- En yüksek yatak yükleri; radyal 220 N, aksel 120 N

www.wachendorff-automation.com.tr/wdga58bcan

Mekanik veriler

Gövde

Flan tipi	Geçmeli Flan
Flan malzemesi	Alüminyum
Gövde malzemesi	Krom çelik gövde, manyetik boyalı
Gözde çapı	Ø 58 mm
Gergi eksantriği	Hayali dairesi 69 mm

aft(lar)

aft malzemesi	Paslanmaz çelik
Ba langıç torku	Oda sıcaklığında yakl. 1 Ncm

aft çapı	Ø 6 mm
Not	Dikkat: Seçenek yok AAS = Tam IP67
aft uzunluğu	L: 12 mm
Azami aft yükü, radyal	125 N
Azami aft yükü, aksel	120 N

aft çapı	Ø 10 mm
aft uzunluğu	L: 20 mm
Azami aft yükü, radyal	220 N
Azami aft yükü, aksel	120 N

Yatak

Yatak tipi	2 hassas bilyeli yatak
Ömür	%100 yatak yükünde %40 yatak yükünde %20 yatak yükünde
Azami çalışma hızı	8000 dev/dak.

İvsel güvenlik için özellikler

MTTF _d	1000 a
Kullanım ömrü (TM)	20 a
Kullanım ömrü bilyeli yatak (L10h)	%20 yatak yükünde ve 8000 dev/dak.
Tanı kapsama derecesi (DC)	0 %

Elektrik veriler

İletme gerilimi/öz güç tüketimi	10 VDC ila 32 VDC: typ. 50 mA
Güç tüketimi	azami 0,5 W

Sensör verileri

Singleturn teknolojisi	Yenilikçi Hall sensör teknolojisi
Singleturn çözünürlük	16.384 adım/360° (14 bit)
Singleturn kesinliği	< ±0,35°
Singleturn tekrarlaması kesinliği	< ±0,20°

Dahili döngü süresi	600 µs
Multiturn teknolojisi	Pilsiz ve tahriksiz patentli EnDra® teknolojisi.
Multiturn çözünürlük	262.144 devre kadar (18 bit) yüksek hassasiyet derecesiyle 39 bite kadar.

Çevre verileri

ESD (DIN EN 61000-4-2):	8 kV
Burst (DIN EN 61000-4-4):	2 kV
EMC uyarınca:	DIN EN 61000-6-2 DIN EN 61000-6-3
Titre hızı: (DIN EN 60068-2-6)	300 m/s ² (10 Hz ila 2000 Hz)
Darbe: (DIN EN 60068-2-27)	1000 m/s ² (6 ms)
Tasarım:	DIN VDE 0160 uyarınca
Devreye girme süresi:	<1,5 s

Arayüz

Arayüz:	CAN
Protokol:	CANopen <ul style="list-style-type: none"> • Haberleşme Arayüzü CANopen CiA 301 • Enkoder CiA 406 V3.2 sınıf C2 için cihaz profili

A numarası	1 ila 127 (varsayılan 127)
Baud hızı:	Otomatik bit hızı algılamalı, 10 kBaud ila 1MBaud.

Not:	Yazılımın standart ayarlarıyla mürettebiye özgü ayarlamaları LSS (CiA 305) ve SDO protokolü üzerinden değiştirilebilir, örneğin, PDO'lar, ölçeklendirme, kullanılabilirlik sinyali, Node-ID, Baud hızı vb.
------	--

Programlanabilir CAN iletim modları:	Senkron modu: Bir baskı veriyolu kullanıcısından bir senkronizasyon telgrafının (SYNC) geliştirebilir, baskımsız PDO'lar gönderilir. Asenkron modu: Bir dahili olay sonucunda bir PDO mesajı tetiklenir. (örn. ölçüm derecesi değişikliği, dahili zamanlayıcı vb.)
--------------------------------------	--

Genel veriler

Ağırlık	yakl. 202 g
---------	-------------

Ba lantı	Fi ıkı ı
Koruma sınıfı (EN 60529)	Gövde: IP65, IP67; aft giri i: IP65
Çalı ma sıcaklı ı	-40 °C ila +85 °C
Yatak sıcaklı ı	-40 °C ila +100 °C

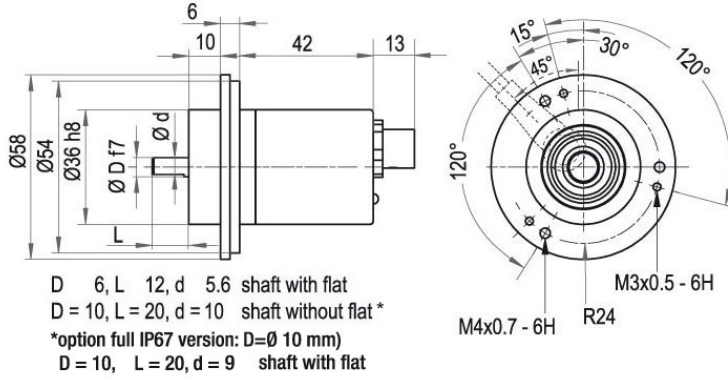
Daha geni bilgi

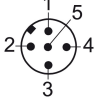
Genel teknik veriler ve güvenlik talimatları

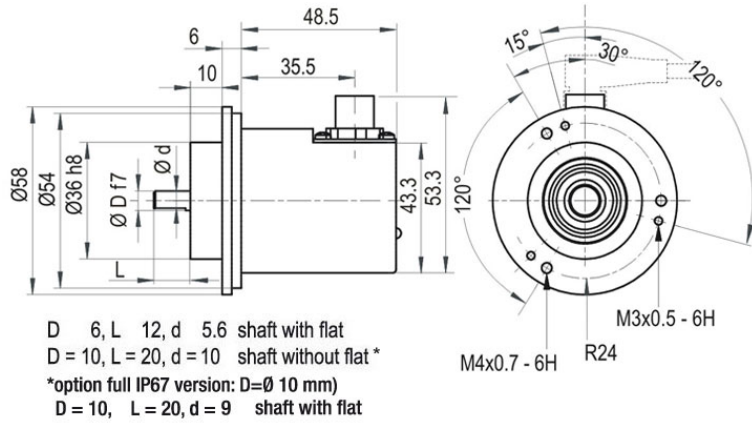
<http://www.wachendorff-automation.com.tr/gtv>

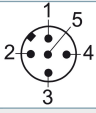
Uygun aksesuar

<http://www.wachendorff-automation.com.tr/aks>

Fi (M12x1), CB5, eksenel, 5 kutuplu

Tanımlama
CB5 eksenel, 5 kutuplu, Ekran enkoder gövdesine kabloyla ba lı

Ba lantı tahsisleri	
	CB5 
(+) Vcc	2
GND	3
CANHigh	4
CANLow	5
CANGND/ Ekran	1

Fi (M12x1), CC5, radyal, 5 kutuplu

Tanımlama
CC5 radyal, 5 kutuplu, Ekran enkoder gövdesine kabloyla ba lı

Ba lantı tahsisleri	
	CC5 
(+) Vcc	2
GND	3
CANHigh	4
CANLow	5
CANGND/ Ekran	1

Seenekler**Tam IP67, sadece yassılmalı 10 mm aft ile****Sipari kodu**

Enkoder WDGA 58B CANopen yüksek tam IP67 koruma sınıfıyla da teslim edilebilir.

AAS

Azami alı ma hızı: 3500 dev/dak.

zin verilen yatak yükleri: radyal 110 N, aksenal 100 N

Ba langıç torku: oda sıcaklı ında yakl. 4 Ncm

Örn. sipari no.	Tip	Enkoderiniz
WDGA 58B	WDGA 58B	WDGA 58B
	aft çapı	Sipari koduna
06	Ø 6 mm Dikkat: Seçenek yok AAS = Tam IP67	06
	Ø 10 mm	10
	Singleturn çözünürlük	Sipari koduna
12	Singleturn çözünürlük 1 bit ila 16 bit (örnek 12 bit)	12
	Multiturn çözünürlük	Sipari koduna
18	Multiturn çözünürlük: (Örnekler) 18 bit = 18 43 bit = 43 Multiturn yok = 00	18
	Veri protokolü	Sipari koduna
CO	CANopen	CO
	Yazılım	Sipari koduna
A	en güncel durum	A
	Kod	Sipari koduna
B	Binary	B
	Besleme	Sipari koduna
0	10 V ila 32 V (standart)	0
	Galvanik ayırma	Sipari koduna
0	hayır	0
	Elektrik bağlantı	Sipari koduna
CB5	Konektör:	
	Sensör fi , M12x1, 5 kutuplu, aksenal, IP67, Ekran enkoder gövdesine kabloyla bağlantılı	CB5
	Sensör fi , M12x1, 5 kutuplu, radyal, IP67, Ekran enkoder gövdesine kabloyla bağlantılı	CC5
	Seçenekler	Sipari koduna
	Hiçbir seçenek i arenlenmedi	Bo
	Tam IP67, sadece yassılmalı 10 mm aft ile	AAS

Örn. sipari no.	WDGA 58B	06	12	18	CO	A	B	0	0	CB5	
-----------------	----------	----	----	----	----	---	---	---	---	-----	--

WDGA 58B											Örn. sipari no.
----------	--	--	--	--	--	--	--	--	--	--	-----------------



For further information please contact our local distributor.
Here you find a list of our distributors worldwide.
http://www.wachendorff-automation.com.tr/distributors_worldwide-tr.html



Wachendorff Automation GmbH & Co. KG
Industriestrasse 7 • D-65366 Geisenheim

Tel: +49 67 22 / 99 65 25
Fax: +49 67 22 / 99 65 70
E-Mail: wdg@wachendorff.de
www.wachendorff-automation.de

