



## Çevrimiçi Veri f6y6

### Enkoder WDG 58D CANopen galv. ayrılımlı [www.wachendorff-automation.com.tr/wdga58dcangalv](http://www.wachendorff-automation.com.tr/wdga58dcangalv)

#### Wachendorff Automation

#### ... Sistemler ve enkoderler

- Komple sistemler
- Uygulamanız için sa lam enkoderler
- Standart program ve m6 teri s6 r6mleri
- zin verilen en t6ksek y6kler
- 48 saatte acil 6retim
- Almanya'da 6retim
- D6nya 7apında da ıtım a l

# Enkoder WDGA 58A absolute CANopen, galv. ayrılması , manyetik, EnDra® teknolojisiyle



**EnDra®**  
Technologie

**CANopen®**

**Heavy duty**

- EnDra®: Bakım gerektirmez, çevre dostu
- CANopen, Singleturn ve Multiturn
- Galvanizle ayrılması
- Haberleşme Arayüzü CANopen CiA 301
- Cihaz profili CiA 406
- Singleturn/Multiturn (azami 16 bit / 43 bit)
- 32 bit ilemcili, geleceğe dönük teknoloji
- CiA 303-3 uyarınca çalışma durumu ve hata uyarı göstergesi olarak 2 renkli LED
- En yüksek yatak yükleri; radyal 400 N, eksenel 400 N

[www.wachendorff-automation.com.tr/wdga58dcangalv](http://www.wachendorff-automation.com.tr/wdga58dcangalv)

Mekanik veriler	
<b>Gövde</b>	
Flan tipi	Geçmeli Flan
Flan malzemesi	Alüminyum
Gövde malzemesi	Krom çelik gövde, manyetik boyalı
Gözde çapı	Ø 58 mm
<b>aft(lar)</b>	
aft malzemesi	Paslanmaz çelik
Ba langıç torku	Oda sıcaklığında yakl. 1 Ncm
aft çapı	Ø 12 mm
aft uzunluğu	L: 25 mm
Azami aft yükü, radyal	400 N
Azami aft yükü, eksenel	400 N
<b>Yatak</b>	
Yatak tipi	2 hassas bilyeli yatak
Ömür	%100 yatak yükünde %40 yatak yükünde %20 yatak yükünde
Azami çalışma hızı	8000 dev/dak.
<b>Elektrik veriler</b>	
İletme gerilimi/öz güç tüketimi	10 VDC ila 32 VDC: typ. 100 mA
Güç tüketimi	azami 1 W
<b>Sensör verileri</b>	
Singleturn teknolojisi	Yenilikçi Hall sensör teknolojisi
Singleturn çözünürlük	16.384 adım/360° (14 bit)
Singleturn kesinliği	< ±0,35°
Singleturn tekrarlaması kesinliği	< ±0,20°
Dahili döngü süresi	600 µs
Multiturn teknolojisi	Pilsiz ve tahriksiz patentli EnDra® teknolojisi.
Multiturn çözünürlük	262.144 devre kadar (18 bit) yüksek hassasiyet derejeliyle 39 bite kadar.
<b>Çevre verileri</b>	
ESD (DIN EN 61000-4-2):	8 kV
Burst (DIN EN 61000-4-4):	2 kV
EMC uyarınca:	DIN EN 61000-6-2 DIN EN 61000-6-3

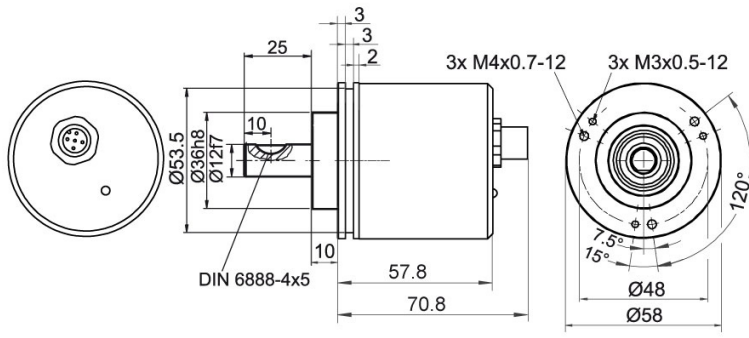
Titre hızı:	50 m/s <sup>2</sup> (10 Hz ila 2000 Hz)
(DIN EN 60068-2-6)	
Darbe:	1000 m/s <sup>2</sup> (6 ms)
(DIN EN 60068-2-27)	
Tasarım:	DIN VDE 0160 uyarınca
Devreye girme süresi:	<1,5 s

Arayüz	
<b>Arayüz:</b>	<b>CAN</b>
Protokol:	CANopen <ul style="list-style-type: none"> <li>• Haberleşme Arayüzü CANopen CiA 301</li> <li>• Enkoder CiA 406 V3.2 sınıf C2 için cihaz profili</li> </ul>
A numarası:	1 ila 127 (varsayılan 127)
Baud hızı:	Otomatik bit hızı algılamalı, 50 kBaud ila 1MBaud.
Not:	Yazılımın standart ayarlarıyla müdahaleye özgü uyarlamaları LSS (CiA 305) ve SDO protokolü üzerinden gerçekleştirilebilir, örneğin, PDO'lar, ölçeklendirme, kullanılabilirlik sinyali, Node-ID, Baud hızı vb.

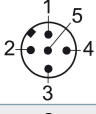
Programlanabilir CAN iletim modları:	<b>Senkron modu:</b> Bir bağımsız veriyolu kullanıcısından bir senkronizasyon telgrafının (SYNC) gelmesiyle, bağımsız PDO'lar gönderilir. <b>Asenkron modu:</b> Bir dahili olay sonucunda bir PDO mesajı tetiklenir. (örn. ölçüm derejeli derejeli, dahili zamanlayıcı vb.)
--------------------------------------	---

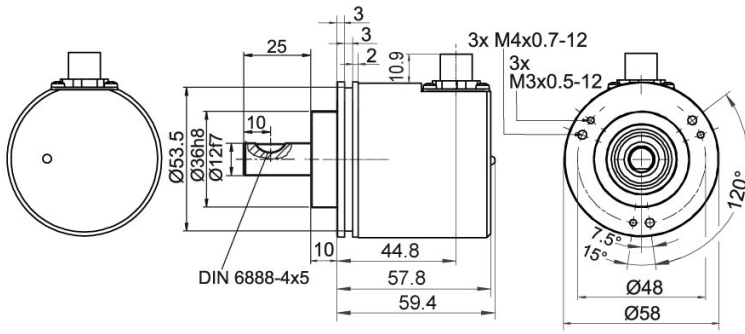
Genel veriler	
Bağlantı	Fi çıkışı
Koruma sınıfı (EN 60529)	Gövde: IP65, IP67; aft girişi: IP65
Çalışma sıcaklığı	-40 °C ila +85 °C
Yatak sıcaklığı	-40 °C ila +100 °C

Daha geniş bilgi	
Genel teknik veriler ve güvenlik talimatları <a href="http://www.wachendorff-automation.com.tr/gtv">http://www.wachendorff-automation.com.tr/gtv</a>	
Uygun aksesuar <a href="http://www.wachendorff-automation.com.tr/aks">http://www.wachendorff-automation.com.tr/aks</a>	

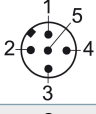
**WDGA 58D CANopen galv. ayrılımı , Fi (M12x1), CB5, eksenel, 5 kutuplu**

**Tanımlama**

**CB5** eksenel, 5 kutuplu, Ekran enkoder gövdesine kabloyla ba lı

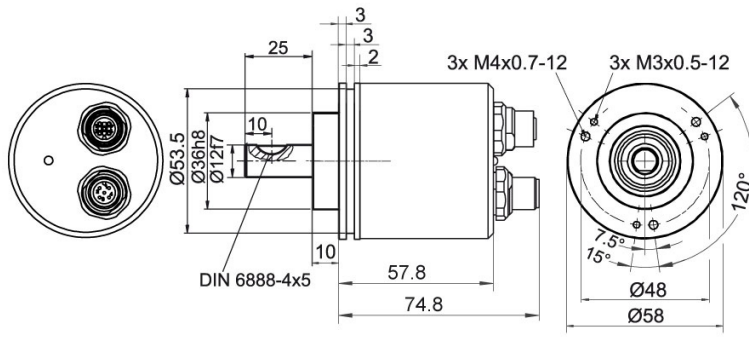
Ba lantı tahsisleri	
	<b>CB5</b> 
<b>(+) Vcc</b>	2
<b>GND</b>	3
<b>CANHigh</b>	4
<b>CANLow</b>	5
<b>CANGND/ Ekran</b>	1

**WDGA 58D CANopen galv. ayrılımlı , M12x1, Fi (M12x1), CC5, radyal, 5 kutuplu**

**Tanımlama**

**CC5** radyal, 5 kutuplu, Ekran enkoder gövdesine kabloyla ba lı

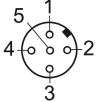
Ba lantı tahsisleri	
	<b>CC5</b> 
<b>(+) Vcc</b>	2
<b>GND</b>	3
<b>CANHigh</b>	4
<b>CANLow</b>	5
<b>CANGND/ Ekran</b>	1

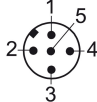
**WDGA 58D CANopen galv. ayrılmı , Fi 2x M12x1, eksenel, DB5, 5 kutuplu**



**Tanımlama**

**DB5** eksenel, 5 kutuplu, Ekran enkoder gövdesine kabloyla ba lı

Ba lantı tahsisleri	
	<b>DB5</b> 
<b>Konektör</b>	M12x1, 5 kutuplu
<b>(+) Vcc</b>	2
<b>GND</b>	3
<b>CANHigh</b>	4
<b>CANLow</b>	5
<b>CANGND/ Ekran</b>	1

Ba lantı tahsisleri	
	<b>DB5</b> 
<b>Fi</b>	M12x1, 5 kutuplu
<b>(+) Vcc</b>	2
<b>GND</b>	3
<b>CANHigh</b>	4
<b>CANLow</b>	5
<b>CANGND/ Ekran</b>	1

**Seenekler****Terminal direnci 120 Ohm****Sipari kodu**

WDGA 58D CANopen galvanizli enkoder 120 Ohm yerle ik terminal direnciyle de tedarik edilebilir.

**AEO**

Örn. sipari no.	Tip	Enkoderiniz
WDGA 58D	WDGA 58D	WDGA 58D
	<b>aft çapı</b>	<b>Sipari koduna</b>
12	Ø 12 mm	12
	<b>Singleturn çözünürlük</b>	<b>Sipari koduna</b>
12	Singleturn çözünürlük 1 bit ila 16 bit (örnek 12 bit)	12
	<b>Multiturn çözünürlük</b>	<b>Sipari koduna</b>
18	Multiturn çözünürlük: (Örnekler) 18 bit = 18 43 bit = 43 Multiturn yok = 00	18
	<b>Veri protokolü</b>	<b>Sipari koduna</b>
CO	CANopen (galv. ayrımı )	CO
	<b>Yazılım</b>	<b>Sipari koduna</b>
A	en güncel durum	A
	<b>Kod</b>	<b>Sipari koduna</b>
B	Binary	B
	<b>Besleme</b>	<b>Sipari koduna</b>
0	10 V ila 32 V (standart)	0
	<b>Galvanik ayırma</b>	<b>Sipari koduna</b>
1	evet	1
	<b>Elektrik bağlantı</b>	<b>Sipari koduna</b>
CB5	<b>Konektör:</b>	
	Sensör fi , M12x1, 5 kutuplu, eksenel, IP67, Ekran enkoder gövdesine kabloyla ba lı	CB5
	Sensör fi , M12x1, 5 kutuplu, radyal, IP67, Ekran enkoder gövdesine kabloyla ba lı	CC5
	Sensör fi / Konektör, 2x M12x1, 5 kutuplu, eksenel, IP67, Ekran enkoder gövdesine kabloyla ba lı	DB5
	<b>Seçenekler</b>	<b>Sipari koduna</b>
	Hiçbir seçenek i arenmedi	Bo
	Terminal direnci 120 Ohm	AEO

Örn. sipari no.	WDGA 58D	12	12	18	CO	A	B	0	1	CB5	
-----------------	----------	----	----	----	----	---	---	---	---	-----	--

WDGA 58D											Örn. sipari no.
----------	--	--	--	--	--	--	--	--	--	--	-----------------



For further information please contact our local distributor.  
Here you find a list of our distributors worldwide.  
[http://www.wachendorff-automation.com.tr/distributors\\_worldwide-tr.html](http://www.wachendorff-automation.com.tr/distributors_worldwide-tr.html)



Wachendorff Automation GmbH & Co. KG  
Industriestrasse 7 • D-65366 Geisenheim

Tel: +49 67 22 / 99 65 25  
Fax: +49 67 22 / 99 65 70  
E-Mail: [wdg@wachendorff.de](mailto:wdg@wachendorff.de)  
[www.wachendorff-automation.de](http://www.wachendorff-automation.de)

