



Çevrimiçi Veri f6y6

Enkoder WDGA 58S CANopen

www.wachendorff-automation.com.tr/wdga58scan

Wachendorff Automation

... Sistemler ve enkoderler

- Komple sistemler
- Uygulamanız için sa lam enkoderler
- Standart program ve m6 teri s6 r6 mleri
- zin verilen en t6 ksek y6 kler
- 48 saatte acil 6 retim
- Almanya'da 6 retim
- D6 nya 7 apında da ıtım a ı

Enkoder WDGA 58S absolute CANopen manyetik, EnDra® teknolojisiyle



EnDra®
Technologie

CANopen®

- Tuzlu sprej testi DIN EN 60068-2-11 uyarınca ba arılı
- Koruma sınıfı: IP67 + IP69K (Yüksek basınçlı buhar püskürtmeli temizlik)
- EnDra®: Bakım gerektirmez, çevre dostu
- CANopen, Singleturn ve Multiturn
- Haberleşme Arayüzü CANopen CiA 301
- Cihaz profili CiA 406
- Singleturn / Multiturn (azami 16 bit / 43 bit)
- 32 bit i lemcili, gelece e dönük teknoloji
- CiA 303-3 uyarınca çalı ma durumu ve hata uyarı göstergesi olarak 2 renkli LED

**Tuzlu sprej testi DIN EN 60068-2-11 uyarınca
Yüksek basınçlı buhar püskürtmeli temizlik**

www.wachendorff-automation.com.tr/wdga58scan

Mekanik veriler	
Gövde	
Flan tipi	Geçmeli Flan
Flan malzemesi	Alüminyum, do al eloksallı
Gövde malzemesi	Krom çelik gövde, manyetik boyalı
Gözde çapı	Ø 58 mm
aft(lar)	
aft malzemesi	Paslanmaz çelik
Ba langıç torku	Oda sıcaklı nda yakl. 1 Ncm
aft çapı	Ø 10 mm
aft uzunlu u	L: 18 mm
Azami aft yükü, radyal	100 N
Azami aft yükü, eksenel	100 N
Yatak	
Yatak tipi	2 hassas bilyeli yatak
Ömür	%100 yatak yükünde %40 yatak yükünde %20 yatak yükünde
Azami çalı ma hızı	3600 dev/dak.
levsel güvenlik için özellikler	
MTTF _d	1000 a
Kullanım ömrü (TM)	20 a
Kullanım ömrü bilyalı yatak (L10h)	%20 yatak yükünde ve 3600 dev/dak.
Tanı kapsama derecesi (DC)	0 %
Elektrik veriler	
iletme gerilimi/öz güç tüketimi	10 VDC ila 32 VDC: typ. 50 mA
Güç tüketimi	azami 0,5 W
Sensör verileri	
Singleturn teknolojisi	Yenilikçi Hall sensör teknolojisi
Singleturn çözünürlük	16.384 adım/360° (14 bit)
Singleturn kesinli i	< ±0,35°
Singltturn tekrarlamama kesinli i	< ±0,20°
Dahili döngü süresi	600 µs
Multiturn teknolojisi	Pilsiz ve tahriksiz patentli EnDra® teknolojisi.

Multiturn çözünürlük	262.144 devre kadar (18 bit) yüksek hassasiyet de eriyle 39 bite kadar.
Çevre verileri	
ESD (DIN EN 61000-4-2):	8 kV
Burst (DIN EN 61000-4-4):	2 kV
EMC uyarınca:	DIN EN 61000-6-2 DIN EN 61000-6-3
Titre im: (DIN EN 60068-2-6)	300 m/s ² (10 Hz ila 2000 Hz)
Darbe: (DIN EN 60068-2-27)	1000 m/s ² (6 ms)
Tasarım:	DIN VDE 0160 uyarınca
Devreye girme süresi:	<1,5 s
Arayüz	
Arayüz:	CAN
Protokol:	CANopen <ul style="list-style-type: none"> • Haberleşme Arayüzü CANopen CiA 301 • Enkoder CiA 406 V3.2 sınıf C2 için cihaz profili
A numarası	1 ila 127 (varsayılan 127)
Baud hızı:	Otomatik bit hızı algılamalı, 10 kBaud ila 1MBaud.
Not:	Yazılımın standart ayarlarıyla mü teriye özgü uyarlamaları LSS (CiA 305) ve SDO protokolü üzerinden de i tirilebilir, örne in, PDO'lar, ölçeklendirme, kullanılabilirlik sinyali, Node-ID, Baud hızı vb.
Programlanabilir CAN iletim modları:	Senkron modu: Bir ba ka veriyolu kullanıcısından bir senkronizasyon telgrafının (SYNC) geli iyle, ba ımsız PDO'lar gönderilir. Asenkron modu: Bir dahili olay sonucunda bir PDO mesajı tetiklenir. (örn. ölçüm de eri de i ikli i, dahili zamanlayıcı vb.)
Genel veriler	
A ırlık	yakl. 200 g
Ba lantı	Fi çıkı ı

Koruma sınıfı (EN 60529)	Gövde: IP65, IP67; aft giri i: IP65
Çalışma sıcaklığı	-40 °C ila +85 °C
Yatak sıcaklığı	-40 °C ila +100 °C

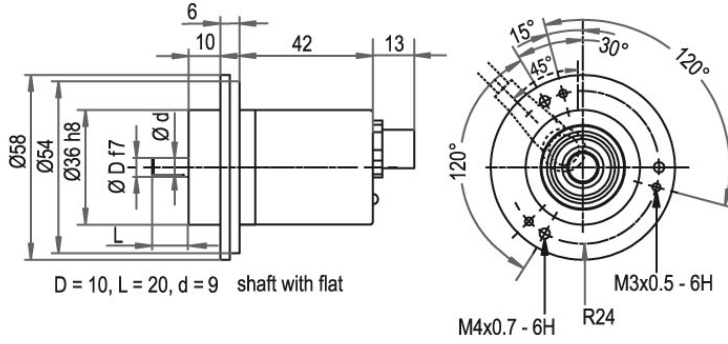
Daha geniş bilgi

Genel teknik veriler ve güvenlik talimatları

<http://www.wachendorff-automation.com.tr/gtv>

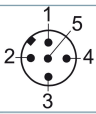
Uygun aksesuar

<http://www.wachendorff-automation.com.tr/aks>

Fi (M12x1), CB5, 5 kutuplu

Tanımlama

CB5 eksenel, 5 kutuplu, Ekran enkoder gövdesine kabloyla ba lı

Ba lantı tahsisleri

CB5	
	
(+) Vcc	2
GND	3
CANHigh	4
CANLow	5
CANGND/ Ekran	1

Örn. sipari no.	Tip	Enkoderiniz
WDGA 58S	WDGA 58S	WDGA 58S
	aft çapı	Sipari koduna
10	Ø 10 mm	10
	Singleturn çözünürlük	Sipari koduna
12	Singleturn çözünürlük 1 bit ila 16 bit (örnek 12 bit)	12
	Multiturn çözünürlük	Sipari koduna
18	Multiturn çözünürlük: (Örnekler) 18 bit = 18 43 bit = 43 Multiturn yok = 00	18
	Veri protokolü	Sipari koduna
CO	CANopen	CO
	Yazılım	Sipari koduna
A	en güncel durum	A
	Kod	Sipari koduna
B	Binary	B
	Besleme	Sipari koduna
0	10 V ila 32 V (standart)	0
	Galvanik ayırma	Sipari koduna
0	hayır	0
	Elektrik bağlantı	Sipari koduna
CB5	Konektör:	
	Sensör fişi, M12x1, 5 kutuplu, aksenal, IP67, Ekran enkoder gövdesine kabloyla bağlantılı	CB5

Örn. sipari no.	WDGA 58S	10	12	18	CO	A	B	0	0	CB5
------------------------	----------	----	----	----	----	---	---	---	---	-----

WDGA 58S										Örn. sipari no.
----------	--	--	--	--	--	--	--	--	--	------------------------



For further information please contact our local distributor.
Here you find a list of our distributors worldwide.
http://www.wachendorff-automation.com.tr/distributors_worldwide-tr.html



Wachendorff Automation GmbH & Co. KG
Industriestrasse 7 • D-65366 Geisenheim

Tel: +49 67 22 / 99 65 25
Fax: +49 67 22 / 99 65 70
E-Mail: wdg@wachendorff.de
www.wachendorff-automation.de

