



Çevrimiçi Veri f6y6

Enkoder WDG 58V CANopen

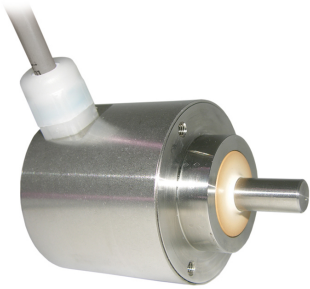
www.wachendorff-automation.com.tr/wdga58vcan

Wachendorff Automation

... Sistemler ve enkoderler

- Komple sistemler
- Uygulamanız i7in sa lam enkoderler
- Standart program ve m6teri s6r6mleri
- zin verilen en t6ksek y6kler
- 48 saatte acil 6retim
- Almanya'da 6retim
- D6nya 7apında da ıtım a ı

Enkoder WDGA 58V absolute CANopen manyetik, EnDra® teknolojisiyle



EnDra®
Technologie

CANopen®

- Tuzlu sprej testi DIN EN 60068-2-11 uyarınca
- Koruma sınıfı: IP67 + IP69K (Yüksek basınçlı buhar püskürtmeli temizlik)
- EnDra®: Bakım gerektirmez, çevre dostu
- Gıdada kullanılabilir
- CANopen, Singleturn ve Multiturn
- Haberleşme Arayüzü CANopen CiA 301
- Cihaz profili CiA 406
- Singleturn / Multiturn (azami 16 bit / 43 bit)
- 32 bit ilemcili, geleceğe dönük teknoloji

www.wachendorff-automation.com.tr/wdga58vcan

**Gıda sektörü için özel
Asit ve bazlara dirençli**

Mekanik veriler	
Gövde	
Flan tipi	Geçmeli Flan
Flan malzemesi	Paslanmaz çelik, V4A
Gövde malzemesi	Asil çelik, V4A
Gövde çapı	Ø 58 mm
aft(lar)	
aft malzemesi	Paslanmaz çelik, V4A
Ba langıç torku	Oda sıcaklığı nda yakl. 1 Ncm
aft çapı	Ø 10 mm
aft uzunluğu	L: 18 mm
Azami aft yükü, radyal	100 N
Azami aft yükü, eksenel	100 N
Yatak	
Yatak tipi	2 hassas bilyeli yatak
Ömür	%100 yatak yükünde %40 yatak yükünde %20 yatak yükünde
Azami çalışma hızı	3600 dev/dak.
levsel güvenlik için özellikler	
MTTF _d	1000 a
Kullanım ömrü (TM)	20 a
Kullanım ömrü bilyeli yatak (L10h)	%20 yatak yükünde ve 3600 dev/dak.
Tanı kapsama derecesi (DC)	0 %
Elektrik veriler	
İletme gerilimi/öz güç tüketimi	10 VDC ila 32 VDC: typ. 50 mA
Güç tüketimi	azami 0,5 W
Sensör verileri	
Singleturn teknolojisi	Yenilikçi Hall sensör teknolojisi
Singleturn çözünürlük	16.384 adım/360° (14 bit)
Singleturn kesinliği	< ±0,35°
Singleturn tekrarlaması kesinliği	< ±0,20°
Dahili döngü süresi	600 µs
Multiturn teknolojisi	Pilsiz ve tahriksiz patentli EnDra® teknolojisi.

Multiturn çözünürlük	262.144 devre kadar (18 bit) yüksek hassasiyet derecesiyle 39 bite kadar.
Çevre verileri	
ESD (DIN EN 61000-4-2):	8 kV
Burst (DIN EN 61000-4-4):	2 kV
EMC uyarınca:	DIN EN 61000-6-2 DIN EN 61000-6-3
Titre hızı: (DIN EN 60068-2-6)	300 m/s ² (10 Hz ila 2000 Hz)
Darbe: (DIN EN 60068-2-27)	1000 m/s ² (6 ms)
Tasarım:	DIN VDE 0160 uyarınca
Devreye girme süresi:	<1,5 s
Arayüz	
Arayüz:	CAN
Protokol:	CANopen <ul style="list-style-type: none"> • Haberleşme Arayüzü CANopen CiA 301 • Enkoder CiA 406 V3.2 sınıf C2 için cihaz profili
A numarası	1 ila 127 (varsayılan 127)
Baud hızı:	Otomatik bit hızı algılamalı, 10 kBaud ila 1MBaud.
Not:	Yazılımın standart ayarlarıyla müdahaleye özgü ayarlamaları LSS (CiA 305) ve SDO protokolü üzerinden gerçekleştirilebilir, örneğin, PDO'lar, ölçeklendirme, kullanılabilirlik sinyali, Node-ID, Baud hızı vb.
Programlanabilir CAN iletişim modları:	Senkron modu: Bir bağımlı veri yolu kullanıcısından bir senkronizasyon telgrafının (SYNC) geliştirebilir, bağımsız PDO'lar gönderilir. Asenkron modu: Bir dahili olay sonucunda bir PDO mesajı tetiklenir. (örn. ölçüm derecesi değişikliği, dahili zamanlayıcı vb.)
Genel veriler	
Ağırlık	yakl. 600 g
Bağlantı	Kablo çıkışı (TPE)

Koruma sınıfı (EN 60529)	Gövde: IP65, IP67; aft giri i: IP65
Çalışma sıcaklığı	-20 °C ila +80 °C
Yatak sıcaklığı	-20 °C ila +80 °C

Daha geniş bilgi

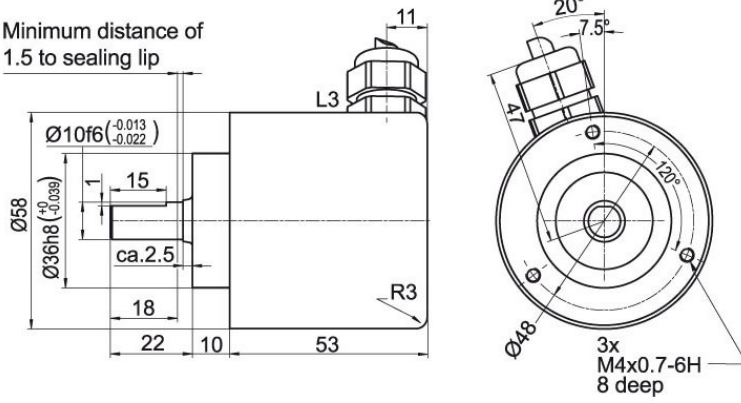
Genel teknik veriler ve güvenlik talimatları

<http://www.wachendorff-automation.com.tr/gtv>

Uygun aksesuar

<http://www.wachendorff-automation.com.tr/aks>

Kablo bağlantısı L3, radyal, 2 m kablolu

 Minimum distance of
 1.5 to sealing lip

Tanımlama
L3 radyal, Ekran enkoder gövdesine kabloyla bağlantı

Bağlantı tahsisleri	
(+) Vcc	BN
GND	OG
CANHigh	GN
CANLow	YE
CANGND/ Ekran	Ekran

Örn. sipari no.	Tip	Enkoderiniz
WDGA 58V	WDGA 58V	WDGA 58V
	aft çapı	Sipari koduna
10	Ø 10 mm	10
	Singleturn çözünürlük	Sipari koduna
12	Singleturn çözünürlük 1 bit ila 16 bit (örnek 12 bit)	12
	Multiturn çözünürlük	Sipari koduna
18	Multiturn çözünürlük: (Örnekler) 18 bit = 18 43 bit = 43 Multiturn yok = 00	18
	Veri protokolü	Sipari koduna
CO	CANopen	CO
	Yazılım	Sipari koduna
A	en güncel durum	A
	Kod	Sipari koduna
B	Binary	B
	Besleme	Sipari koduna
0	10 V ila 32 V (standart)	0
	Galvanik ayırma	Sipari koduna
0	hayır	0
	Elektrik bağlantı	Sipari koduna
L3	Kablo:	
	radyal, Ekran enkoder gövdesine kabloyla bağlantılı	L3

Örn. sipari no.	WDGA 58V	10	12	18	CO	A	B	0	0	L3
-----------------	----------	----	----	----	----	---	---	---	---	----

WDGA 58V										Örn. sipari no.
----------	--	--	--	--	--	--	--	--	--	-----------------



For further information please contact our local distributor.
Here you find a list of our distributors worldwide.
http://www.wachendorff-automation.com.tr/distributors_worldwide-tr.html



Wachendorff Automation GmbH & Co. KG
Industriestrasse 7 • D-65366 Geisenheim

Tel: +49 67 22 / 99 65 25
Fax: +49 67 22 / 99 65 70
E-Mail: wdg@wachendorff.de
www.wachendorff-automation.de

