



Çevrimiçi Veri f6y6

Enkoder WDG 58D CANopen LIFT galv. ayrılımı www.wachendorff-automation.com.tr/wdga58dcanliftgalv

Wachendorff Automation

... Sistemler ve enkoderler

- Komple sistemler
- Uygulamanız için sa lam enkoderler
- Standart program ve m6 teri s6 r6 mleri
- zin verilen en t6 ksek y6 kler
- 48 saatte acil 6 retim
- Almanya'da 6 retim
- D6 nya 7 apında da ıtım a ı

Enkoder WDGA 58D absolute CANopen LIFT, galv. ayrılması , manyetik, EnDra® teknolojisiyle



EnDra®
Technologie

CANopen LIFT

Heavy duty

- EnDra®: Bakım gerektirmez, çevre dostu
- CANopen LIFT, Singleturn ve Multiturn
- Galvanizle ayrılması
- Haberleşme Arayüzü CiA 301
- Cihaz profili CANopen LIFT CiA 417
- Singleturn / Multiturn (azami 16 bit / 32 bit)
- 32 bit ilemcili, geleceğe dönük teknoloji
- CiA 303-3 uyarınca çalışma durumu ve hata uyarı göstergesi olarak 2 renkli LED
- En yüksek yatak yükleri; radyal 400 N, eksenel 400 N

www.wachendorff-automation.com.tr/wdga58dcanliftgalv

Mekanik veriler

Gövde	
Flan tipi	Geçmeli Flan
Flan malzemesi	Alüminyum
Gövde malzemesi	Krom çelik gövde, manyetik boyalı
Gözde çapı	Ø 58 mm

aft(lar)	
aft malzemesi	Paslanmaz çelik
Ba langıç torku	Oda sıcaklığında yakl. 1 Ncm

aft çapı	Ø 12 mm
aft uzunluğu	L: 25 mm
Azami aft yükü, radyal	400 N
Azami aft yükü, eksenel	400 N

Yatak	
Yatak tipi	2 hassas bilyeli yatak
Ömür	%100 yatak yükünde %40 yatak yükünde %20 yatak yükünde
Azami çalışma hızı	8000 dev/dak.

Elektrik veriler	
İletme gerilimi/öz güç tüketimi	10 VDC ila 32 VDC: typ. 100 mA
Güç tüketimi	azami 1 W

Sensör verileri	
Singleturn teknolojisi	Yenilikçi Hall sensör teknolojisi
Singleturn çözünürlük	65.536 adım/360° (16 bit)
Singleturn kesinliği	< ±0,35°
Singleturn tekrarlaması kesinliği	< ±0,20°
Dahili döngü süresi	600 µs
Multiturn teknolojisi	Pilsiz ve tahriksiz patentli EnDra® teknolojisi.
Multiturn çözünürlük	kadar 32 bit

Çevre verileri	
ESD (DIN EN 61000-4-2):	8 kV
Burst (DIN EN 61000-4-4):	2 kV
EMC uyarınca:	DIN EN 61000-6-2 DIN EN 61000-6-3
Titreşim:	50 m/s ² (10 Hz ila 2000 Hz) (DIN EN 60068-2-6)

Darbe:	1000 m/s ² (6 ms) (DIN EN 60068-2-27)
Tasarım:	DIN VDE 0160 uyarınca
Devreye girme süresi:	<1,5 s

Arayüz

Arayüz:	CAN
Protokol:	CANopen <ul style="list-style-type: none"> • Haberleşme Arayüzü CANopen CiA 301 • CANopen LIFT CiA 417 V2.0 uygulama profili • Üç sanal cihaza kadar araç konum birimi (yapılandırılabilir)

A numarası:	1 ila 127 (varsayılan 4)
Baud hızı:	Otomatik bit hızı algılamalı, 50 kBaud ila 1MBaud.

Not:	Yazılımın standart ayarlarıyla mütekerriye özgü uyarlamaları LSS (CiA 305) ve SDO protokolü üzerinden de iştirilebilir, örneğin, PDO'lar, ölçeklendirme, kullanılabilirlik sinyali, Node-ID, Baud hızı vb.
------	--

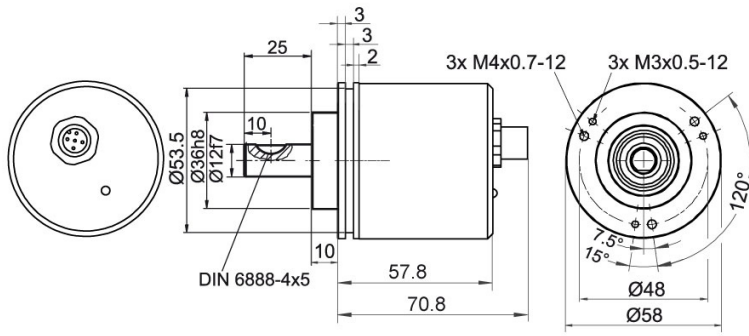
Programlanabilir CAN iletim modları:	Senkron modu: Bir bağımsız veriyolu kullanıcısından bir senkronizasyon telgrafının (SYNC) geliştirebileceği, bağımsız PDO'lar gönderilir. Asenkron modu: Bir dahili olay sonucunda bir PDO mesajı tetiklenir. (örn. ölçüm değeri de iştirilebilir, dahili zamanlayıcı vb.)
--------------------------------------	--

Genel veriler

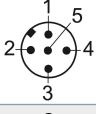
Bağlantı	Fi çıkışı
Koruma sınıfı (EN 60529)	Gövde: IP65, IP67; aft girişi: IP65
Çalışma sıcaklığı	-40 °C ila +85 °C
Yatak sıcaklığı	-40 °C ila +100 °C

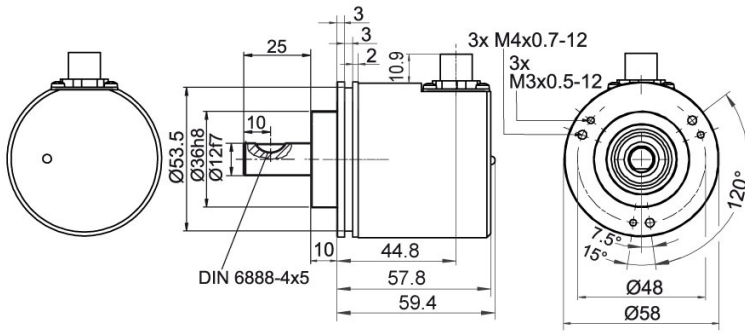
Daha geniş bilgi

Genel teknik veriler ve güvenlik talimatları
<http://www.wachendorff-automation.com.tr/gtv>
Uygun aksesuar
<http://www.wachendorff-automation.com.tr/aks>

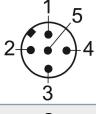
WDGA 58D CANopen LIFT galv. ayrılmı , Fi (M12x1), CB5, eksenel, 5 kutuplu

Tanımlama

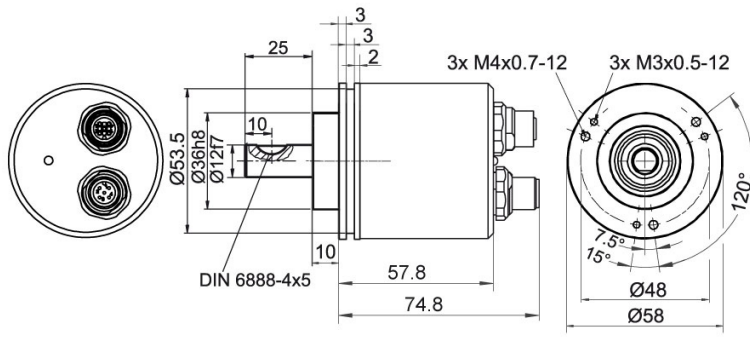
CB5 eksenel, 5 kutuplu, Ekran enkoder gövdesine kabloyla ba lı

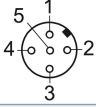
Ba lantı tahsisleri	
	CB5 
(+) Vcc	2
GND	3
CANHigh	4
CANLow	5
CANGND/ Ekran	1

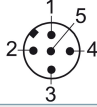
WDGA 58D CANopen LIFT galv. ayrılmı , M12x1, Fi (M12x1), CC5, radyal, 5 kutuplu

Tanımlama

CC5 radyal, 5 kutuplu, Ekran enkoder gövdesine kabloyla ba lı

Ba lantı tahsisleri	
	<p style="text-align: center;">CC5</p> 
(+) Vcc	2
GND	3
CANHigh	4
CANLow	5
CANGND/ Ekran	1

WDGA 58D CANopen LIFT galv. ayrılmı , Fi 2x M12x1, eksenel, DB5, 5 kutuplu

Tanımlama
DB5 eksenel, 5 kutuplu, Ekran enkoder gövdesine kabloyla ba lı

Ba lantı tahsisleri	
	DB5 
Konektör	M12x1, 5 kutuplu
(+) Vcc	2
GND	3
CANHigh	4
CANLow	5
CANGND/ Ekran	1

Ba lantı tahsisleri	
	DB5 
Fi	M12x1, 5 kutuplu
(+) Vcc	2
GND	3
CANHigh	4
CANLow	5
CANGND/ Ekran	1

Seenekler**Terminal direnci 120 Ohm****Sipari kodu**

WDGA 58D CANopen LIFT galvanizli enkoder 120 Ohm yerle ik terminal direnciyle de tedarik edilebilir.

AEO

Örn. sipari no.	Tip	Enkoderiniz
WDGA 58D	WDGA 58D	WDGA 58D
	aft çapı	Sipari koduna
12	Ø 12 mm	12
	Singleturn çözünürlük	Sipari koduna
12	Singleturn çözünürlük 1 bit ila 16 bit (örnek 12 bit)	12
	Multiturn çözünürlük	Sipari koduna
18	Multiturn çözünürlük 0 bit ila 32 bit (örnek 18 bit) (Singleturn + Multiturn azami 32 bit)	18
	Veri protokolü	Sipari koduna
CL	CANopen LIFT (galv. ayrılması)	CL
	Yazılım	Sipari koduna
A	en güncel durum	A
	Kod	Sipari koduna
B	Binary	B
	Besleme	Sipari koduna
0	10 V ila 32 V (standart)	0
	Galvanik ayırma	Sipari koduna
1	evet	1
	Elektrik bağlantı	Sipari koduna
CB5	Konektör:	
	Sensör fi , M12x1, 5 kutuplu, eksenel, IP67, Ekran enkoder gövdesine kabloyla ba lı	CB5
	Sensör fi , M12x1, 5 kutuplu, radyal, IP67, Ekran enkoder gövdesine kabloyla ba lı	CC5
	Sensör fi / Konektör, 2x M12x1, 5 kutuplu, eksenel, IP67, Ekran enkoder gövdesine kabloyla ba lı	DB5
	Seçenekler	Sipari koduna
	Hiçbir seçenek i arenmedi	Bo
	Terminal direnci 120 Ohm	AEO

Örn. sipari no.	WDGA 58D	12	12	18	CL	A	B	0	1	CB5	
------------------------	----------	----	----	----	----	---	---	---	---	-----	--

WDGA 58D											Örn. sipari no.
----------	--	--	--	--	--	--	--	--	--	--	------------------------



For further information please contact our local distributor.
Here you find a list of our distributors worldwide.
http://www.wachendorff-automation.com.tr/distributors_worldwide-tr.html



Wachendorff Automation GmbH & Co. KG
Industriestrasse 7 • D-65366 Geisenheim

Tel: +49 67 22 / 99 65 25
Fax: +49 67 22 / 99 65 70
E-Mail: wdg@wachendorff.de
www.wachendorff-automation.de

