



## Çevrimiçi Veri f6yü

### Enkoder WDG 58A SSI

[www.wachendorff-automation.com.tr/wdga58assi](http://www.wachendorff-automation.com.tr/wdga58assi)

#### Wachendorff Automation

##### ... Sistemler ve enkoderler

- Komple sistemler
- Uygulamanız için sa lam enkoderler
- Standart program ve mü teri sürümleri
- zin verilen en tüksek yükler
- 48 saatte acil üretim
- Almanya'da üretim
- Dünya çapında da itım a l

# Enkoder WDGA 58A absolute SSI, manyetik, EnDra® teknolojisiyle



**EnDra®**  
Technologie

**SSI**  
Synchronous Serial Interface

- EnDra®: Bakım gerektirmez, çevre dostu
- SSI, gray veya binary
- Single-/Multiturn (max. 16 bit/43 bit)
- 32 bit i lemcili, gelece e dönük teknoloji
- Bakım durumu göstergesi olarak 2 renkli LED
- En yüksek yatak yükleri; radyal 220 N, eksenel 120 N

[www.wachendorff-automation.com.tr/wdga58assi](http://www.wachendorff-automation.com.tr/wdga58assi)

## Mekanik veriler

### Gövde

Flan tipi	Senkron Flan
Flan malzemesi	Alüminyum
Gövde malzemesi	Krom çelik gövde, manyetik boyalı
Gözde çapı	Ø 58 mm
Gergi eksantri i	Hayali daire 65 mm

### aft(lar)

aft malzemesi	Paslanmaz çelik
Ba langıç torku	Oda sıcaklı nda yakl. 1 Ncm
aft çapı	Ø 6 mm
Not	Dikkat: Seçenek yok AAS = Tam IP67
aft uzunlu u	L: 12 mm
Azami aft yükü, radyal	125 N
Azami aft yükü, eksenel	120 N
aft çapı	Ø 10 mm
aft uzunlu u	L: 20 mm
Azami aft yükü, radyal	220 N
Azami aft yükü, eksenel	120 N

### Yatak

Yatak tipi	2 hassas bilyeli yatak
Ömür	%100 yatak yükünde %40 yatak yükünde %20 yatak yükünde
Azami çalı ma hızı	8000 dev/dak.

### levsel güvenlik için özellikler

MTTF <sub>d</sub>	1000 a
Kullanım ömrü (TM)	20 a
Kullanım ömrü bilyalı yatak (L10h)	%20 yatak yükünde ve 8000 dev/dak.
Tanı kapsama derecesi (DC)	0 %

### Elektrik veriler

letme gerilimi/öz güç tüketimi	10 VDC ila 32 VDC: typ. 50 mA
Güç tüketimi	azami 0,5 W
letme gerilimi/öz güç tüketimi	4,75 VDC ila 5,5 VDC: typ. 80 mA
Güç tüketimi	azami 0,44 W

### Sensör verileri

Singleturn teknolojisi	Yenilikçi Hall sensör teknolojisi
------------------------	-----------------------------------

Singleturn çözünürlük	65.536 adım kadar/360° (16 bit)
Singleturn kesinli i	< ±0,35°
Singleturn tekrarlarma kesinli i	< ±0,20°
Dahili döngü süresi	600 µs
Multiturn teknolojisi	Pilsiz ve tahriksiz patentli EnDra® teknolojisi.
Multiturn çözünürlük	43 bit kadar

### Çevre verileri

ESD (DIN EN 61000-4-2):	8 kV
Burst (DIN EN 61000-4-4):	2 kV
EMC uyarınca:	DIN EN 61000-6-2 DIN EN 61000-6-3
Titre im: (DIN EN 60068-2-6)	50 m/s <sup>2</sup> (10 Hz ila 2000 Hz)
Darbe: (DIN EN 60068-2-27)	1000 m/s <sup>2</sup> (6 ms)
Tasarım:	DIN VDE 0160 uyarınca
Devreye girme süresi:	<1,5 s

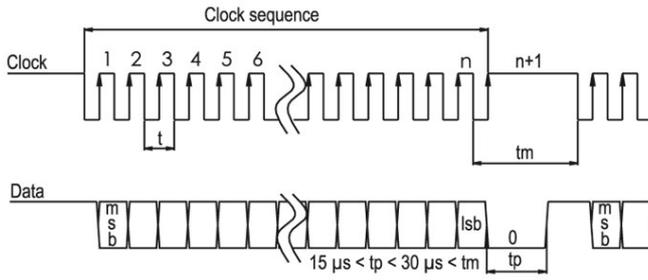
### Arayüz

<b>Arayüz:</b>	<b>SSI</b>
Döngü giri i:	Optik ba layıcı üzerinden
Döngü frekansı:	100 kHz ila 500 kHz Talep üzerine 2 MHz'e kadar
Veri çıkı ı:	RS485/RS422 uyumlu
Çıktı kodu:	Gray veya Binary
SSI çıktısı:	Açı / konum de eri
Paritybit:	iste e ba lı (çift/tek)
Hata biti:	iste e ba lı
Devreye girme süresi:	<1,5 s
<b>Yapılandırma giri leri</b>	DIR = GND -> cw Pozitif sayma yönü: DIR = +UB -> ccw ( afta bakarken)
Sıfırlama:	Ayarlama: Ön ayar = +UB 2 san. için Etkinsizle tirilmi : Ön ayar = GND

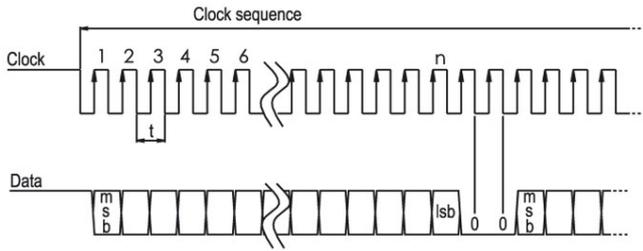
### LED açıklaması:

Ba langıçta / çalı tırmada:	- kırmızı ı ık (<2,3 san.)
Hata:	- sürekli kırmızı ı ık (<2,3 san.)
Normal çalı ma durumu:	- sürekli ye il ı ık
Besleme yok:	- ı ık yok

### İletim protokolü SSI tekli iletim:



### İletim protokolü SSI çoklu iletim:



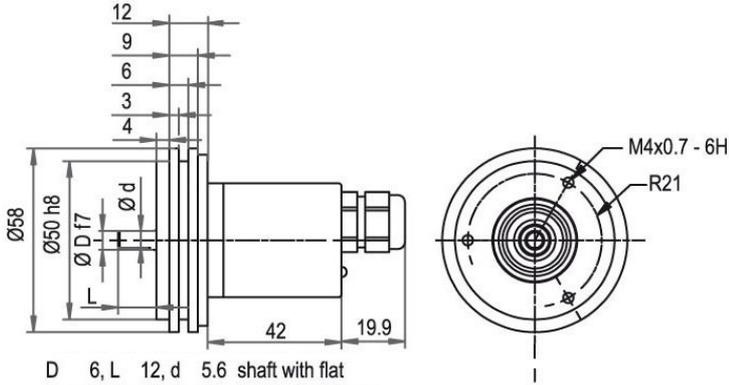
#### Genel veriler

A ırılık	yakl. 224 g
Ba lantı	Kablo veya fi ı çıkı ı
Koruma sınıfı (EN 60529)	Gövde: IP65, IP67; aft giri i: IP65; kablo giri i K1: IP40, K6: IP20
Çalı ma sıcaklı ı	-40 °C ila +85 °C
Yatak sıcaklı ı	-40 °C ila +100 °C

#### Daha geni bilgi

Genel teknik veriler ve güvenlik talimatları  
<http://www.wachendorff-automation.com.tr/gtv>

Uygun aksesuar  
<http://www.wachendorff-automation.com.tr/aks>

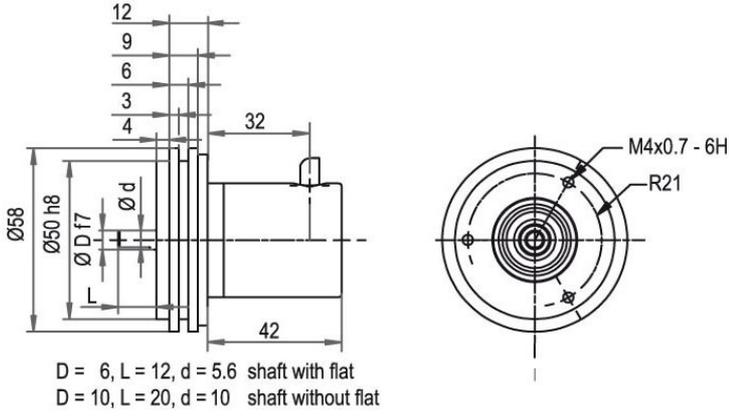
**Kablo bağlantısı L2, eksenel, 2 m kablolu**


D = 6, L = 12, d = 5.6 shaft with flat  
 D = 10, L = 20, d = 10 shaft without flat \*  
 \*option full IP67 version: D=Ø 10 mm)  
 D = 10, L = 20, d = 9 shaft with flat

**Tanımlama**

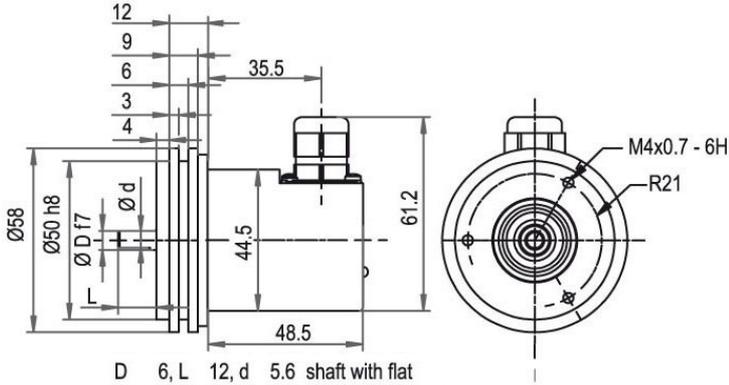
**L2** eksenel, Ekran enkoder gövdesine kabloyla bağlantılı

Bağlantı tahsisleri	
	<b>L2</b>
<b>GND</b>	WH
<b>(+) Vcc</b>	BN
<b>SSI CLK+</b>	GN
<b>SSI CLK-</b>	YE
<b>SSI DATA+</b>	GY
<b>SSI DATA-</b>	PK
<b>PRESET</b>	BU
<b>DIR</b>	RD
<b>Ekran</b>	gövde

**Kablo bağlantısı K1 (IP40) 2 m kablo ile**

**Tanımlama**

**K1** radyal, Ekran açık

Ba lantı tahsisleri	
	<b>K1</b>
<b>GND</b>	WH
<b>(+) Vcc</b>	BN
<b>SSI CLK+</b>	GN
<b>SSI CLK-</b>	YE
<b>SSI DATA+</b>	GY
<b>SSI DATA-</b>	PK
<b>PRESET</b>	BU
<b>DIR</b>	RD
<b>Ekran</b>	gövde açık

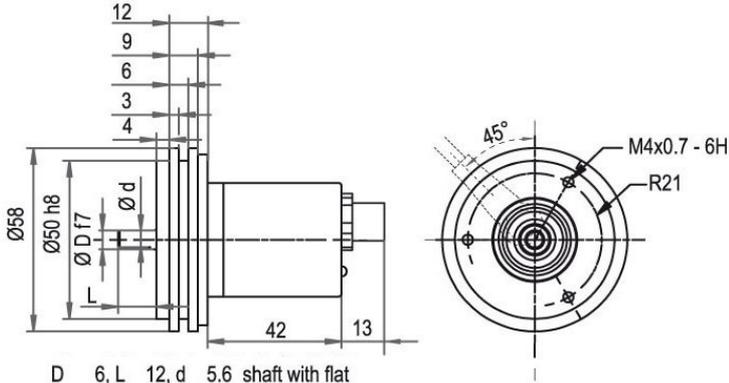
**Kablo bağlantısı L3, radyal, 2 m kablolu**


D = 6, L = 12, d = 5.6 shaft with flat  
 D = 10, L = 20, d = 10 shaft without flat \*  
 \*option full IP67 version: D=Ø 10 mm)  
 D = 10, L = 20, d = 9 shaft with flat

**Tanımlama**

**L3** radyal, Ekran enkoder gövdesine kabloyla bağlantılı

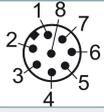
Bağlantı tahsisleri	
	<b>L3</b>
<b>GND</b>	WH
<b>(+) Vcc</b>	BN
<b>SSI CLK+</b>	GN
<b>SSI CLK-</b>	YE
<b>SSI DATA+</b>	GY
<b>SSI DATA-</b>	PK
<b>PRESET</b>	BU
<b>DIR</b>	RD
<b>Ekran</b>	gövde

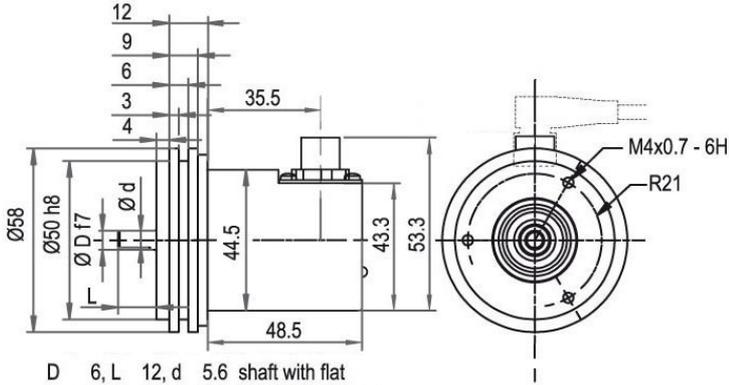
**Fi (M12x1), CB8, eksenel, 8 kutuplu**


D = 6, L = 12, d = 5.6 shaft with flat  
 D = 10, L = 20, d = 10 shaft without flat \*  
 \*option full IP67 version: D=Ø 10 mm)  
 D = 10, L = 20, d = 9 shaft with flat

**Tanımlama**

**CB8** eksenel, 8 kutuplu, Ekran enkoder gövdesine kabloyla ba lı

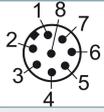
Ba lantı tahsisleri	
	<b>CB8</b> 
<b>GND</b>	1
<b>(+) Vcc</b>	2
<b>SSI CLK+</b>	3
<b>SSI CLK-</b>	4
<b>SSI DATA+</b>	5
<b>SSI DATA-</b>	6
<b>PRESET</b>	7
<b>DIR</b>	8
<b>Ekran</b>	Gövde

**Fi (M12x1), CC8, radyal, 8 kutuplu**


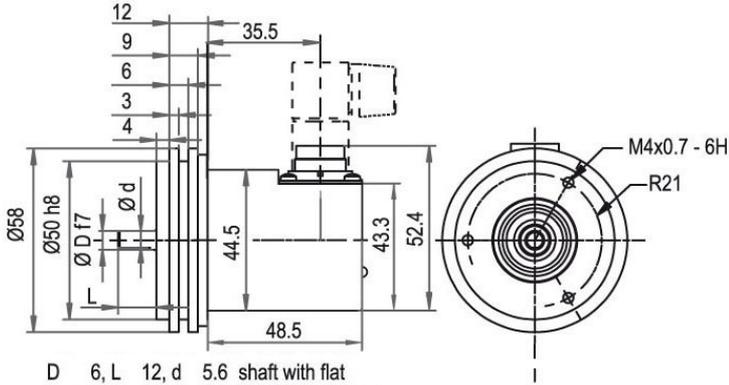
D = 6, L = 12, d = 5.6 shaft with flat  
D = 10, L = 20, d = 10 shaft without flat \*  
\*option full IP67 version: D=Ø 10 mm)  
D = 10, L = 20, d = 9 shaft with flat

**Tanımlama**

**CC8** radyal, 8 kutuplu, Ekran enkoder gövdesine kabloyla ba lı

Ba lantı tahsisleri	
	<b>CC8</b> 
<b>GND</b>	1
<b>(+) Vcc</b>	2
<b>SSI CLK+</b>	3
<b>SSI CLK-</b>	4
<b>SSI DATA+</b>	5
<b>SSI DATA-</b>	6
<b>PRESET</b>	7
<b>DIR</b>	8
<b>Ekran</b>	Gövde



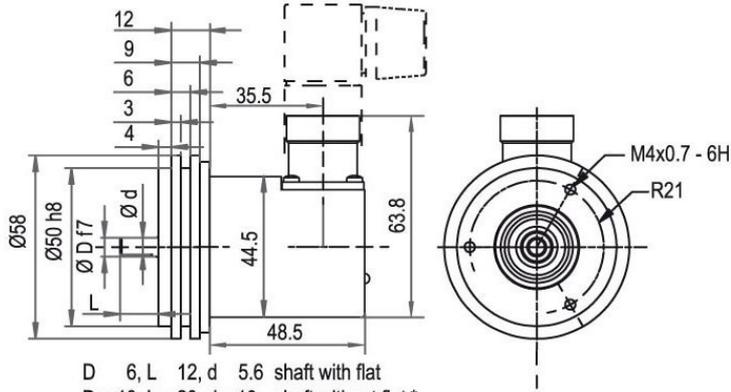
**Fi (M16), CH8, radyal, 8 kutuplu**


D 6, L 12, d 5.6 shaft with flat  
D = 10, L = 20, d = 10 shaft without flat \*  
\*option full IP67 version: D=Ø 10 mm)  
D = 10, L = 20, d = 9 shaft with flat

**Tanımlama**

**CH8** radyal, 8 kutuplu, Ekran enkoder gövdesine kabloyla ba lı

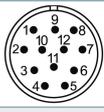
Ba lantı tahsisleri	
	<b>CH8</b>
	
<b>GND</b>	2
<b>(+) Vcc</b>	1
<b>SSI CLK+</b>	6
<b>SSI CLK-</b>	5
<b>SSI DATA+</b>	4
<b>SSI DATA-</b>	3
<b>PRESET</b>	8
<b>DIR</b>	7
<b>Ekran</b>	Gövde

**Fi (M23), C5, radyal, 12 kutuplu**


D = 6, L = 12, d = 5.6 shaft with flat  
D = 10, L = 20, d = 10 shaft without flat \*  
\*option full IP67 version: D=Ø 10 mm)  
D = 10, L = 20, d = 9 shaft with flat

**Tanımlama**

**C5** radyal, 12 kutuplu, Ekran enkoder gövdesine kabloyla ba lı

Ba lantı tahsisleri	
C5	
	
<b>GND</b>	12
<b>(+) Vcc</b>	11
<b>SSI CLK+</b>	2
<b>SSI CLK-</b>	1
<b>SSI DATA+</b>	3
<b>SSI DATA-</b>	4
<b>PRESET</b>	9
<b>DIR</b>	8
<b>Ekran</b>	Gövde

**Seenekler****Tam IP67, sadece yassılmalı 10 mm aft ile****Sipari kodu**

Enkoder WDGA 58A SSI yüksek tam IP67 koruma sınıfıyla da teslim edilebilir.

**AAS**

Azami alı ma hızı: 3500 dev/dak.

zin verilen yatak yükleri: radyal 110 N, aksenal 100 N

Ba langıç torku: oda sıcaklı ında yakl. 4 Ncm

Örn. sipari no.	Tip	Enkoderiniz
WDGA 58A	WDGA 58A	WDGA 58A
	<b>aft çapı</b>	<b>Sipari koduna</b>
10	Ø 6 mm Dikkat: Seçenek yok AAS = Tam IP67	06
	Ø 10 mm	10
	<b>Singleturn çözünürlük</b>	<b>Sipari koduna</b>
12	Singleturn çözünürlük 1 bit ile 16 bit (örnek 12 bit)	12
	<b>Multiturn çözünürlük</b>	<b>Sipari koduna</b>
12	Multiturn 1 bit ile 43 bit (örnek 12 bit) Multiturn yok = 00	12
	<b>Veri protokolü</b>	<b>Sipari koduna</b>
SI	SSI	SI
	<b>Yazılım</b>	<b>Sipari koduna</b>
A	en güncel durum	A
	<b>Kod</b>	<b>Sipari koduna</b>
B	Binary	B
	Gray	G
	<b>Besleme</b>	<b>Sipari koduna</b>
0	10 V ile 32 V (standart)	0
	4,75 V ile 5,5 V	1
	<b>Galvanik ayırma</b>	<b>Sipari koduna</b>
1	evet	1
	<b>Elektrik bağlantı</b>	<b>Sipari koduna</b>
CB8	<b>Kablo:</b>	
	eksenel, Ekran enkoder gövdesine kabloyla bağlantılı, 2 m kablo ile, IP67	L2
	radyal, Ekran açık, 2 m kablo ile, IP40	K1
	radyal, Ekran enkoder gövdesine kabloyla bağlantılı, 2 m kablo ile, IP67	L3
	<b>Konektör:</b>	
	Sensör fiş , M12x1, 8 kutuplu, eksenel, IP67, Ekran enkoder gövdesine kabloyla bağlantılı	CB8
	Sensör fiş , M12x1, 8 kutuplu, radyal, IP67, Ekran enkoder gövdesine kabloyla bağlantılı	CC8
	Sensör fiş , M16x0,75, 8 kutuplu, radyal, IP67, Ekran enkoder gövdesine kabloyla bağlantılı	CH8
Fiş , M23, 12 kutuplu, radyal, IP67, Ekran enkoder gövdesine kabloyla bağlantılı	C5	
	<b>Seçenekler</b>	<b>Sipari koduna</b>
	Hiçbir seçenek i arenmedi	Bo
	Tam IP67, sadece yassılmalı 10 mm aft ile	AAS

Örn. sipari no.	WDGA 58A	10	12	12	SI	A	B	0	1	CB8	
-----------------	----------	----	----	----	----	---	---	---	---	-----	--

WDGA 58A											Örn. sipari no.
----------	--	--	--	--	--	--	--	--	--	--	-----------------



For further information please contact our local distributor.  
Here you find a list of our distributors worldwide.  
[http://www.wachendorff-automation.com.tr/distributors\\_worldwide-tr.html](http://www.wachendorff-automation.com.tr/distributors_worldwide-tr.html)



Wachendorff Automation GmbH & Co. KG  
Industriestrasse 7 • D-65366 Geisenheim

Tel: +49 67 22 / 99 65 25  
Fax: +49 67 22 / 99 65 70  
E-Mail: [wdg@wachendorff.de](mailto:wdg@wachendorff.de)  
[www.wachendorff-automation.de](http://www.wachendorff-automation.de)

