



Çevrimiçi Veri f6y6

Enkoder WDGA 58B SSI

www.wachendorff-automation.com.tr/wdga58bssi

Wachendorff Automation

... Sistemler ve enkoderler

- Komple sistemler
- Uygulamanız i7in sa lam enkoderler
- Standart program ve m6teri s6r6mleri
- zin verilen en t6ksek y6kler
- 48 saatte acil 6retim
- Almanya'da 6retim
- D6nya 7apında da ıtım a ı

Enkoder WDGA 58B absolute SSI, manyetik, EnDra® teknolojisiyle



EnDra®
Technologie

SSI
Synchronous Serial Interface

- EnDra®: Bakım gerektirmez, çevre dostu
- SSI, gray veya binary
- Single-/Multiturn (max. 16 bit/43 bit)
- 32 bit i lemcili, gelece e dönük teknoloji
- Bakım durumu göstergesi olarak 2 renkli LED
- En yüksek yatak yükleri; radyal 220 N, eksenel 120 N

www.wachendorff-automation.com.tr/wdga58bssi

Mekanik veriler

Gövde	
Flan tipi	Geçmeli Flan
Flan malzemesi	Alüminyum
Gövde malzemesi	Krom çelik gövde, manyetik boyalı
Gözde çapı	Ø 58 mm
Gergi eksantri i	Hayali daireesi 69 mm

aft(lar)	
aft malzemesi	Paslanmaz çelik
Ba langıç torku	Oda sıcaklı nda yakl. 1 Ncm

aft çapı	Ø 6 mm
Not	Dikkat: Seçenek yok AAS = Tam IP67
aft uzunlu u	L: 12 mm
Azami aft yükü, radyal	125 N
Azami aft yükü, eksenel	120 N

aft çapı	Ø 10 mm
aft uzunlu u	L: 20 mm
Azami aft yükü, radyal	220 N
Azami aft yükü, eksenel	120 N

Yatak	
Yatak tipi	2 hassas bilyeli yatak
Ömür	%100 yatak yükünde %40 yatak yükünde %20 yatak yükünde
Azami çalı ma hızı	8000 dev/dak.

levsel güvenlik için özellikler	
MTTF _d	1000 a
Kullanım ömrü (TM)	20 a
Kullanım ömrü bilyalı yatak (L10h)	%20 yatak yükünde ve 8000 dev/dak.
Tanı kapsama derecesi (DC)	0 %

Elektrik veriler	
letme gerilimi/öz güç tüketimi	10 VDC ila 32 VDC: typ. 50 mA
Güç tüketimi	azami 0,5 W
letme gerilimi/öz güç tüketimi	4,75 VDC ila 5,5 VDC: typ. 80 mA
Güç tüketimi	azami 0,44 W

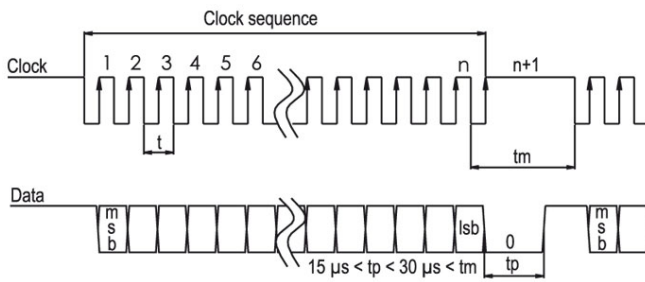
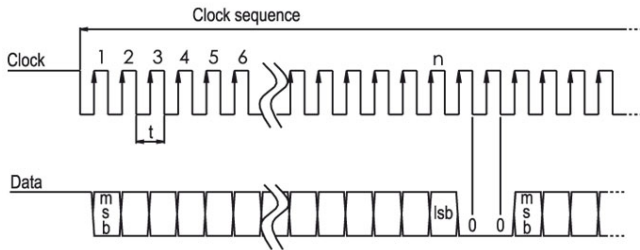
Sensör verileri	
Singleturn teknolojisi	Yenilikçi Hall sensör teknolojisi

Singleturn çözünürlük	65.536 adım kadar/360° (16 bit)
Singleturn kesinli i	< ±0,35°
Singleturn tekrarlarma kesinli i	< ±0,20°
Dahili döngü süresi	600 µs
Multiturn teknolojisi	Pilsiz ve tahriksiz patentli EnDra® teknolojisi.
Multiturn çözünürlük	43 bit kadar

Çevre verileri	
ESD (DIN EN 61000-4-2):	8 kV
Burst (DIN EN 61000-4-4):	2 kV
EMC uyarınca:	DIN EN 61000-6-2 DIN EN 61000-6-3
Titre im: (DIN EN 60068-2-6)	50 m/s ² (10 Hz ila 2000 Hz)
Darbe: (DIN EN 60068-2-27)	1000 m/s ² (6 ms)
Tasarım:	DIN VDE 0160 uyarınca
Devreye girme süresi:	<1,5 s

Arayüz	
Arayüz:	SSI
Döngü giri i:	Optik ba layıcı üzerinden
Döngü frekansı:	100 kHz ila 500 kHz Talep üzerine 2 MHz'e kadar
Veri çıkı ı:	RS485/RS422 uyumlu
Çıktı kodu:	Gray veya Binary
SSI çıktısı:	Açı / konum de eri
Paritybit:	iste e ba lı (çift/tek)
Hata biti:	iste e ba lı
Devreye girme süresi:	<1,5 s
Yapılandırma giri leri	DIR = GND -> cw Pozitif sayma yönü: DIR = +UB -> ccw (afta bakarken)
Sıfırlama:	Ayarlama: Ön ayar = +UB 2 san. için Etkinsizle tirilmi : Ön ayar = GND

LED açıklaması:	
Ba langıçta / çalı tırmada:	- kırmızı ı ık (<2,3 san.)
Hata:	- sürekli kırmızı ı ık (<2,3 san.)
Normal çalı ma durumu:	- sürekli ye il ı ık
Besleme yok:	- ı ık yok

İletim protokolü SSI tekli iletim:**İletim protokolü SSI çoklu iletim:****Genel veriler**

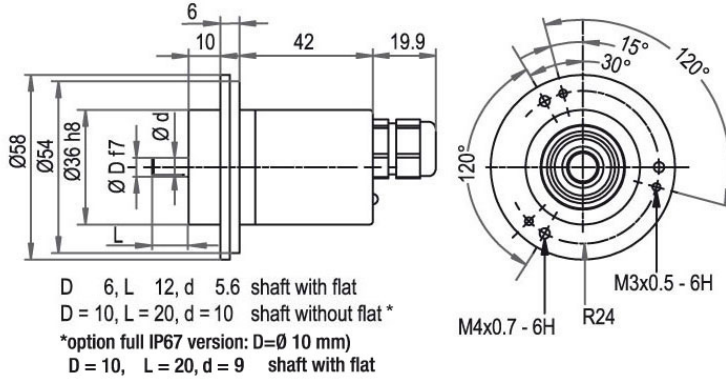
A ırılık	yakl. 202 g
Ba lantı	Kablo veya fi ı çıkı ı
Koruma sınıfı (EN 60529)	Gövde: IP65, IP67; aft giri i: IP65; kablo giri i K1: IP40, K6: IP20
Çalı ma sıcaklı ı	-40 °C ila +85 °C
Yatak sıcaklı ı	-40 °C ila +100 °C

Daha geni bilgi

Genel teknik veriler ve güvenlik talimatları
<http://www.wachendorff-automation.com.tr/gtv>

Uygun aksesuar
<http://www.wachendorff-automation.com.tr/aks>

Kablo bağlantısı L2, eksenel, 2 m kablolu

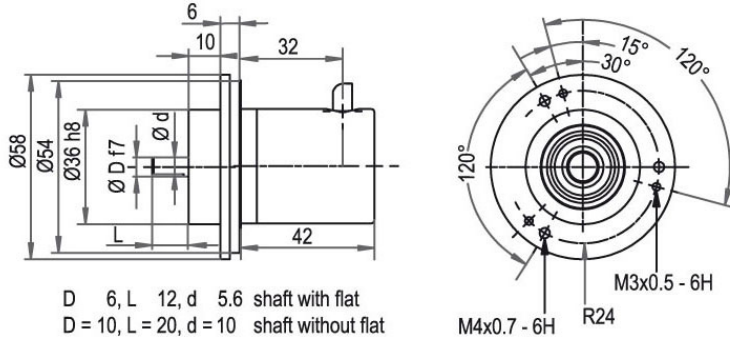


Tanımlama

L2 eksenel, Ekran enkoder gövdesine kabloyla bağlantılı

Bağlantı tahsisleri	
	L2
GND	WH
(+) Vcc	BN
SSI CLK+	GN
SSI CLK-	YE
SSI DATA+	GY
SSI DATA-	PK
PRESET	BU
DIR	RD
Ekran	gövde

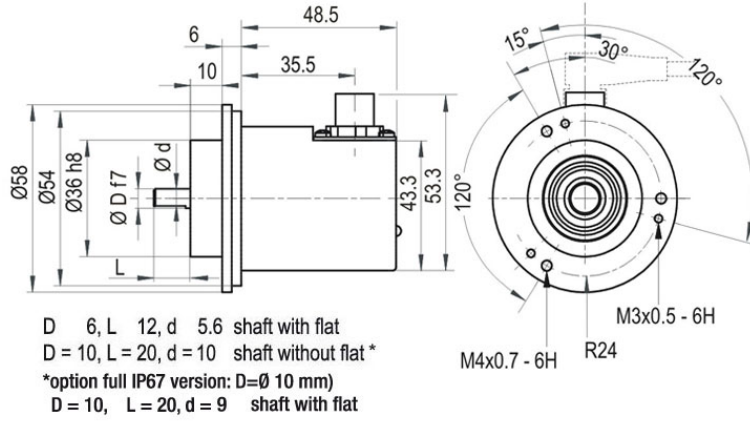
Kablo bağlantısı K1 (IP40) 2 m kablo ile



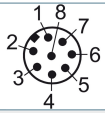
Tanımlama

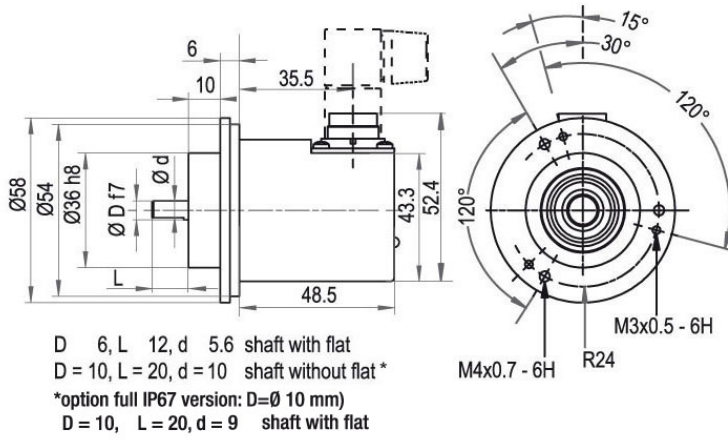
K1 radyal, Ekran açık

Bağlantı tahsisleri	
	K1
GND	WH
(+) Vcc	BN
SSI CLK+	GN
SSI CLK-	YE
SSI DATA+	GY
SSI DATA-	PK
PRESET	BU
DIR	RD
Ekran	gövde açık

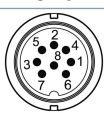
Fi (M12x1), CC8, radyal, 8 kutuplu

Tanımlama

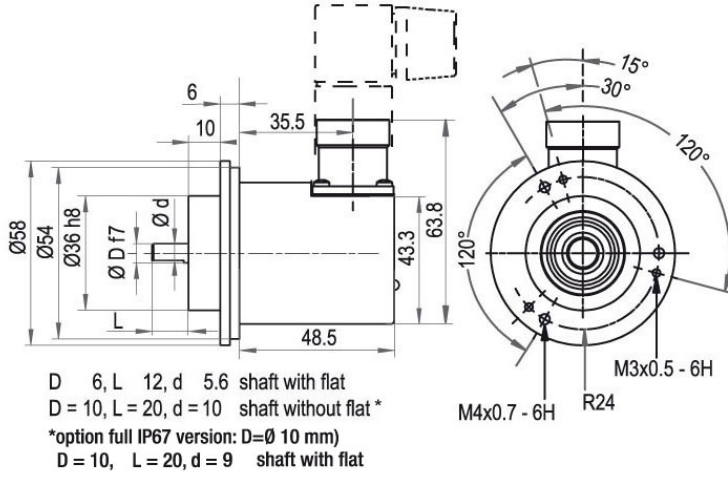
CC8 radyal, 8 kutuplu, Ekran enkoder gövdesine kabloyla ba lı

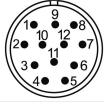
Ba lantı tahsisleri	
	
GND	1
(+) Vcc	2
SSI CLK+	3
SSI CLK-	4
SSI DATA+	5
SSI DATA-	6
PRESET	7
DIR	8
Ekran	Gövde

Fi (M16), CH8, radyal, 8 kutuplu

Tanımlama

CH8 radyal, 8 kutuplu, Ekran enkoder gövdesine kabloyla ba lı

Ba lantı tahsisleri	
CH8	
	
GND	2
(+) Vcc	1
SSI CLK+	6
SSI CLK-	5
SSI DATA+	4
SSI DATA-	3
PRESET	8
DIR	7
Ekran	Gövde

Fi (M23), C5, radyal, 12 kutuplu

Tanımlama
C5 radyal, 12 kutuplu, Ekran enkoder gövdesine kabloyla ba lı

Ba lantı tahsisleri	
	C5
	
GND	12
(+) Vcc	11
SSI CLK+	2
SSI CLK-	1
SSI DATA+	3
SSI DATA-	4
PRESET	9
DIR	8
Ekran	Gövde

Seenekler**Tam IP67, sadece yassılmalı 10 mm aft ile****Sipari kodu**

Enkoder WDGA 58B SSI yüksek tam IP67 koruma sınıfıyla da teslim edilebilir.

AAS

Azami alı ma hızı: 3500 dev/dak.

zin verilen yatak yükleri: radyal 110 N, aksenal 100 N

Ba langı torku: oda sıcaklı ında yakl. 4 Ncm

Örn. sipari no.	Tip	Enkoderiniz
WDGA 58B	WDGA 58B	WDGA 58B
	aft çapı	Sipari koduna
10	Ø 6 mm Dikkat: Seçenek yok AAS = Tam IP67	06
	Ø 10 mm	10
	Singleturn çözünürlük	Sipari koduna
12	Singleturn çözünürlük 1 bit ile 16 bit (örnek 12 bit)	12
	Multiturn çözünürlük	Sipari koduna
12	Multiturn 1 bit ile 43 bit (örnek 12 bit) Multiturn yok = 00	12
	Veri protokolü	Sipari koduna
SI	SSI	SI
	Yazılım	Sipari koduna
A	en güncel durum	A
	Kod	Sipari koduna
B	Binary	B
	Gray	G
	Besleme	Sipari koduna
0	10 V ile 32 V (standart)	0
	4,75 V ile 5,5 V	1
	Galvanik ayırma	Sipari koduna
1	evet	1
	Elektrik bağlantı	Sipari koduna
CB8	Kablo:	
	eksenel, Ekran enkoder gövdesine kabloyla bağlantılı, 2 m kablo ile, IP67	L2
	radyal, Ekran açık, 2 m kablo ile, IP40	K1
	radyal, Ekran enkoder gövdesine kabloyla bağlantılı, 2 m kablo ile, IP67	L3
	Konektör:	
	Sensör fiş , M12x1, 8 kutuplu, eksenel, IP67, Ekran enkoder gövdesine kabloyla bağlantılı	CB8
	Sensör fiş , M12x1, 8 kutuplu, radyal, IP67, Ekran enkoder gövdesine kabloyla bağlantılı	CC8
	Sensör fiş , M16x0,75, 8 kutuplu, radyal, IP67, Ekran enkoder gövdesine kabloyla bağlantılı	CH8
Fiş , M23, 12 kutuplu, radyal, IP67, Ekran enkoder gövdesine kabloyla bağlantılı	C5	
	Seçenekler	Sipari koduna
	Hiçbir seçenek i arenmedi	Bo
	Tam IP67, sadece yassılmalı 10 mm aft ile	AAS

Örn. sipari no.	WDGA 58B	10	12	12	SI	A	B	0	1	CB8	
-----------------	----------	----	----	----	----	---	---	---	---	-----	--

WDGA 58B											Örn. sipari no.
----------	--	--	--	--	--	--	--	--	--	--	-----------------



For further information please contact our local distributor.
Here you find a list of our distributors worldwide.
http://www.wachendorff-automation.com.tr/distributors_worldwide-tr.html



Wachendorff Automation GmbH & Co. KG
Industriestrasse 7 • D-65366 Geisenheim

Tel: +49 67 22 / 99 65 25
Fax: +49 67 22 / 99 65 70
E-Mail: wdg@wachendorff.de
www.wachendorff-automation.de

