



Çevrimiçi Veri f6y6

Enkoder WDGA 58V SSI

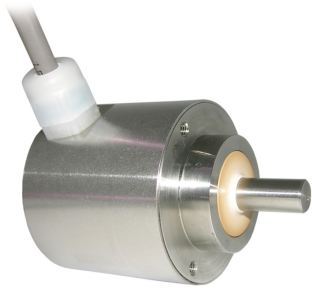
www.wachendorff-automation.com.tr/wdga58vssi

Wachendorff Automation

... Sistemler ve enkoderler

- Komple sistemler
- Uygulamanız iin sa lam enkoderler
- Standart program ve m6teri s6r6mleri
- zinin verilen en t6ksek y6kler
- 48 saatte acil 6retim
- Almanya'da 6retim
- D6nya apında da ıtım a l

Enkoder WDGA 58V absolute SSI, manyetik, EnDra® teknolojisiyle



EnDra®
Technologie

SSI
Synchronous Serial Interface

- Tuzlu sprej testi DIN EN 60068-2-11 uyarınca ba arılı
- Koruma sınıfı: IP67 + IP69K (Yüksek basınçlı buhar püskürtmeli temizlik)
- Gıdada kullanılabilir
- EnDra®: Bakım gerektirmez, çevre dostu
- SSI, gray veya binary
- Single-/Multiturn (max. 16 bit/43 bit)
- 32 bit i lemcili, gelece e dönük teknoloji

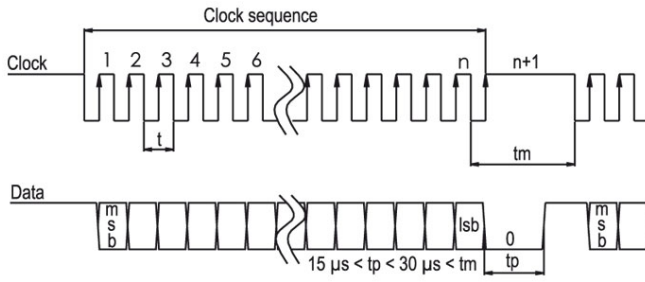
www.wachendorff-automation.com.tr/wdga58vssi

**Gıda sektörü için özel
Asit ve bazlara dirençli**

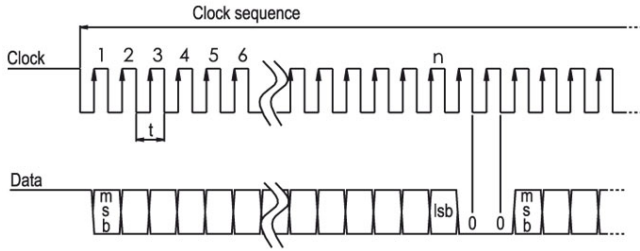
Mekanik veriler	
Gövde	
Flan tipi	Geçmeli Flan
Flan malzemesi	Paslanmaz çelik, V4A
Gövde malzemesi	Asil çelik, V4A
Gözde çapı	Ø 58 mm
aft(lar)	
aft malzemesi	Paslanmaz çelik, V4A
Ba langıç torku	Oda sıcaklı nda yakl. 1 Ncm
aft çapı	Ø 10 mm
aft uzunlu u	L: 18 mm
Azami aft yükü, radyal	100 N
Azami aft yükü, eksenel	100 N
Yatak	
Yatak tipi	2 hassas bilyeli yatak
Ömür	%100 yatak yükünde %40 yatak yükünde %20 yatak yükünde
Azami çalı ma hızı	3600 dev/dak.
levsel güvenlik için özellikler	
MTTF _d	1000 a
Kullanım ömrü (TM)	20 a
Kullanım ömrü bilyalı yatak (L10h)	%20 yatak yükünde ve 3600 dev/dak.
Tanı kapsama derecesi (DC)	0 %
Elektrik veriler	
İletme gerilimi/öz güç tüketimi	10 VDC ila 32 VDC: typ. 50 mA
Güç tüketimi	azami 0,5 W
İletme gerilimi/öz güç tüketimi	4,75 VDC ila 5,5 VDC: typ. 80 mA
Güç tüketimi	azami 0,44 W
Sensör verileri	
Singleturn teknolojisi	Yenilikçi Hall sensör teknolojisi
Singleturn çözünürlük	65.536 adım kadar/360° (16 bit)
Singleturn kesinli i	< ±0,35°
Singleturn tekrarlarma kesinli i	< ±0,20°
Dahili döngü süresi	600 µs

Multiturn teknolojisi	Pilsiz ve tahriksiz patentli EnDra® teknolojisi.
Multiturn çözünürlük	43 bit kadar
Çevre verileri	
ESD (DIN EN 61000-4-2):	8 kV
Burst (DIN EN 61000-4-4):	2 kV
EMC uyarınca:	DIN EN 61000-6-2 DIN EN 61000-6-3
Titre im: (DIN EN 60068-2-6)	50 m/s ² (10 Hz ila 2000 Hz)
Darbe: (DIN EN 60068-2-27)	1000 m/s ² (6 ms)
Tasarım:	DIN VDE 0160 uyarınca
Devreye girme süresi:	<1,5 s
Arayüz	
Arayüz:	SSI
Döngü giri i:	Optik ba layıcı üzerinden
Döngü frekansı:	100 kHz ila 500 kHz Talep üzerine 2 MHz'e kadar
Veri çıkı ı:	RS485/RS422 uyumlu
Çıktı kodu:	Gray veya Binary
SSI çıktısı:	Açı / konum de eri
Paritybit:	iste e ba lı (çift/tek)
Hata biti:	iste e ba lı
Devreye girme süresi:	<1,5 s
Yapılandırma giri leri	DIR = GND -> cw Pozitif sayma yönü: DIR = +UB -> ccw (afta bakarken)
Sıfırlama:	Ayarlama: Ön ayar = +UB 2 san. için Etkinsizle tirilmi : Ön ayar = GND
LED açıklaması:	
Ba langıçta / çalı tırmada:	- kırmızı ı ık (<2,3 san.)
Hata:	- sürekli kırmızı ı ık (<2,3 san.)
Normal çalı ma durumu:	- sürekli ye il ı ık
Besleme yok:	- ı ık yok

İletim protokolü SSI tekli iletim:



İletim protokolü SSI çoklu iletim:



Genel veriler

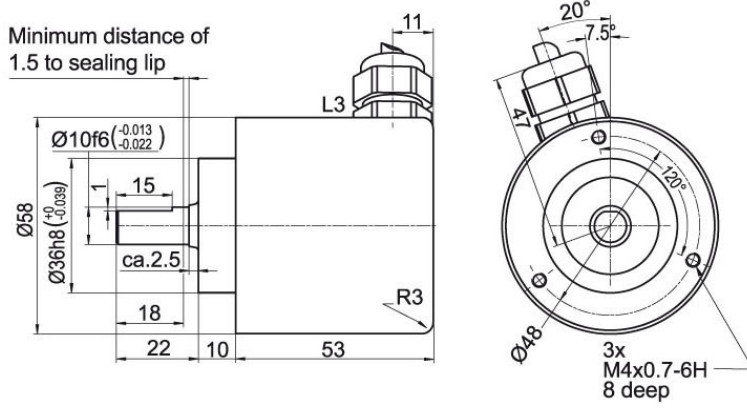
A ırılık	yakl. 600 g
Ba lantı	Kablo ıkı ı (TPE)
Koruma sınıfı (EN 60529)	Gövde: IP65, IP67; aft giri i: IP65; kablo giri i K1: IP40, K6: IP20
alı ma sıcaklı ı	-20 °C ila +80 °C
Yatak sıcaklı ı	-20 °C ila +80 °C

Daha geni bilgi

Genel teknik veriler ve güvenlik talimatları
<http://www.wachendorff-automation.com.tr/gtv>

Uygun aksesuar
<http://www.wachendorff-automation.com.tr/aks>

Kablo bağlantısı L3, radyal, 2 m kablolu



Tanımlama

L3 radyal, Ekran enkoder gövdesine kabloyla bağlantı

Bağlantı tahsisleri	
GND	OG
(+) Vcc	BN
SSI CLK+	GN
SSI CLK-	YE
SSI DATA+	GY
SSI DATA-	PK
PRESET	BU
DIR	RD
Ekran	gövde

Örn. sipari no.	Tip	Enkoderiniz
WDGA 58V	WDGA 58V	WDGA 58V
	aft çapı	Sipari koduna
10	Ø 10 mm	10
	Singleturn çözünürlük	Sipari koduna
12	Singleturn çözünürlük 1 bit ile 16 bit (örnek 12 bit)	12
	Multiturn çözünürlük	Sipari koduna
12	Multiturn 1 bit ile 43 bit (örnek 12 bit) Multiturn yok = 00	12
	Veri protokolü	Sipari koduna
SI	SSI	SI
	Yazılım	Sipari koduna
A	en güncel durum	A
	Kod	Sipari koduna
B	Binary	B
	Gray	G
	Besleme	Sipari koduna
0	10 V ile 32 V (standart)	0
	4,75 V ile 5,5 V	1
	Galvanik ayırma	Sipari koduna
1	evet	1
	Elektrik bağlantı	Sipari koduna
L3	Kablo:	L3
	radyal, Ekran enkoder gövdesine kabloyla bağlantılı	

Örn. sipari no.	WDGA 58V	10	12	12	SI	A	B	0	1	L3
------------------------	----------	----	----	----	----	---	---	---	---	----

WDGA 58V										Örn. sipari no.
----------	--	--	--	--	--	--	--	--	--	------------------------



For further information please contact our local distributor.
Here you find a list of our distributors worldwide.
http://www.wachendorff-automation.com.tr/distributors_worldwide-tr.html



Wachendorff Automation GmbH & Co. KG
Industriestrasse 7 • D-65366 Geisenheim

Tel: +49 67 22 / 99 65 25
Fax: +49 67 22 / 99 65 70
E-Mail: wdg@wachendorff.de
www.wachendorff-automation.de

