



Çevrimiçi Veri f6yü

Enkoder WDGA 58B RS485

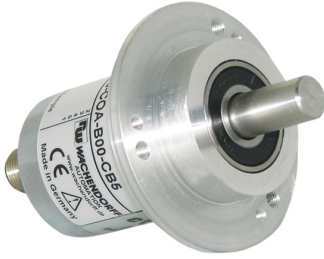
www.wachendorff-automation.com.tr/wdga58brs485

Wachendorff Automation

... Sistemler ve enkoderler

- Komple sistemler
- Uygulamanız için sa lam enkoderler
- Standart program ve mü teri sürümleri
- zin verilen en tüksek yükler
- 48 saatte acil üretim
- Almanya'da üretim
- Dünya çapında da itim a l

Enkoder WDGA 58B absolute RS485 manyetik, EnDra® teknolojisiyle



EnDra®
Technologie

RS485

- EnDra®: Bakım gerektirmez, çevre dostu
- RS485
- Single-/Multiturn (max. 16 bit /32 bit)
- 32 bit i lemcili, gelece e dönük teknoloji
- Bakım durumu göstergesi olarak 2 renkli LED
- CRC sa lama

www.wachendorff-automation.com.tr/wdga58brs485

Mekanik veriler

Gövde

Flan tipi	Geçmeli Flan
Flan malzemesi	Alüminyum
Gövde malzemesi	Krom çelik gövde, manyetik boyalı
Gözde çapı	Ø 58 mm
Gergi eksantri i	Hayali daireesi 69 mm

aft(lar)

aft malzemesi	Paslanmaz çelik
Ba langıç torku	Oda sıcaklı nda yakl. 1 Ncm

aft çapı	Ø 6 mm
Not	Dikkat: Seçenek yok AAS = Tam IP67
aft uzunlu u	L: 12 mm
Azami aft yükü, radyal	125 N
Azami aft yükü, eksenel	120 N

aft çapı	Ø 10 mm
aft uzunlu u	L: 20 mm
Azami aft yükü, radyal	220 N
Azami aft yükü, eksenel	120 N

Yatak

Yatak tipi	2 hassas bilyeli yatak
Ömür	%100 yatak yükünde %40 yatak yükünde %20 yatak yükünde
Azami çalı ma hızı	8000 dev/dak.

levsel güvenlik için özellikler

MTTF _d	1000 a
Kullanım ömrü (TM)	20 a
Kullanım ömrü bilyalı yatak (L10h)	%20 yatak yükünde ve 8000 dev/dak.
Tanı kapsama derecesi (DC)	0 %

Elektrik veriler

letme gerilimi/öz güç tüketimi	10 VDC ila 32 VDC: typ. 50 mA
Güç tüketimi	azami 0,5 W
letme gerilimi/öz güç tüketimi	4,75 VDC ila 5,5 VDC: typ. 80 mA
Güç tüketimi	azami 0,44 W

Sensör verileri

Singleturn teknolojisi	Yenilikçi Hall sensör teknolojisi
------------------------	-----------------------------------

Singleturn çözünürlük	65.536 adım/360° (16 bit)
Singleturn kesinli i	< ±0,35°
Singleturn tekrarlarma kesinli i	< ±0,20°
Dahili döngü süresi	600 µs
Multiturn teknolojisi	Pilsiz ve tahriksiz patentli EnDra® teknolojisi.
Multiturn çözünürlük	32 bit kadar

Çevre verileri

ESD (DIN EN 61000-4-2):	8 kV
Burst (DIN EN 61000-4-4):	2 kV
EMC uyarınca:	DIN EN 61000-6-2 DIN EN 61000-6-3
Titre im: (DIN EN 60068-2-6)	50 m/s ² (10 Hz ila 2000 Hz)
Darbe: (DIN EN 60068-2-27)	1000 m/s ² (6 ms)
Tasarım:	DIN VDE 0160 uyarınca
Devreye girme süresi:	<1,5 s

Arayüz

Arayüz:	RS485
Pozitif sayma yönü (afta bakarken):	DIR = GND -> cw DIR = +Ub -> ccw
Sıfırlama:	Ön ayar = +UB 2 san. için
Baud hızı:	Standart: 9600 bit/san. Talep üzerine farklı Baud hızları
Yoklama döngüsü:	Standart: 20 ms (Tolerans: +/- 2 ms) Talep üzerine farklı yoklama döngüsü
Telgraf büyüklü ü:	6 Bayt Singleturn, 8 Bayt Multiturn
Telgraf yapısı:	2 bayt ba lama eki, 2 /4 bayt kullanım verileri, 2 bayt CRC
Bayt yapısı:	Startbit (0) ve Stopbit (1), baytlar Big-Endian ve LSB first; Paritybit mevcut de ildir
CRC tanımlaması:	Kod: • CRC-CCITT 16 bit (X ¹⁶ +X ¹² +X ⁵ +1) • Ba langıç de eri 0x1021, • Start/Stopbitler dahil de ildir • Ba lama eki (0xABCD) dahil, • Bayta göre yönlendirilmi : CRC yenileme ba ına 1 bayt kullanılır

Protokolün hata davranı ı: Enkoder do ru bir de er iletmesinin mümkün olmadı ını belirledi inde (örn. mıknatıs kaybı), gönderilen telgraf kullanma verileri olarak azami de erden belirtilir. Baud hızı ve yoklama döngüsü sabit kalır.

LED açıklaması:

Ba langıçta / çalı tırmada: - kırmızı ık (<2,3 san.)

Hata: - sürekli kırmızı ık (<2,3 san.)

Normal çalı ma durumu: - sürekli ye il ık

Besleme yok: - ık yok

Genel veriler

A ırlık: yakl. 202 g

Ba lantı: Kablo veya fi çıkı ı

Koruma sınıfı (EN 60529): Gövde: IP65, IP67;
aft giri i: IP65; (K1'da IP40)

Çalı ma sıcaklı ı: -40 °C ila +85 °C

Yatak sıcaklı ı: -40 °C ila +100 °C

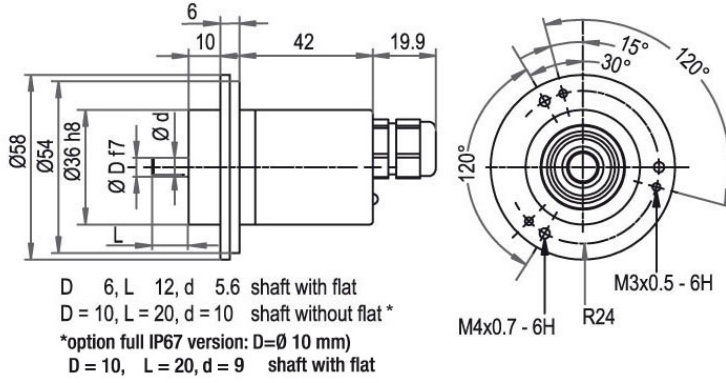
Daha geni bilgi

Genel teknik veriler ve güvenlik talimatları

<http://www.wachendorff-automation.com.tr/gtv>

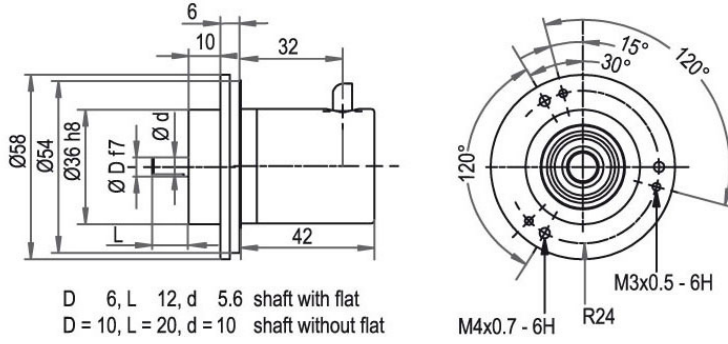
Uygun aksesuar

<http://www.wachendorff-automation.com.tr/aks>

Kablo bağlantısı L2, eksenel, 2 m kablolu

Tanımlama

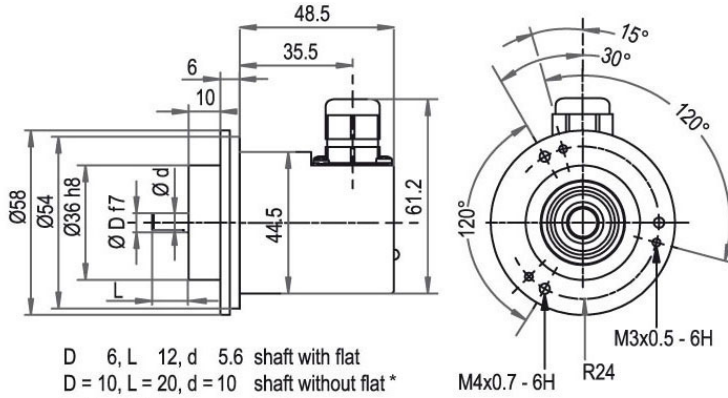
L2 eksenel, Ekran enkoder gövdesine kabloyla bağlantılı

Bağlantı tahsisleri	
	L2
S- (GND)	WH
S+ (DCin)	BN
A (DATA+)	GY
B (DATA-)	PK
PRESET	BU
DIR	RD
Ekran	gövde

Kablo bağlantısı K1 (IP40) 2 m kablo ile

Tanımlama

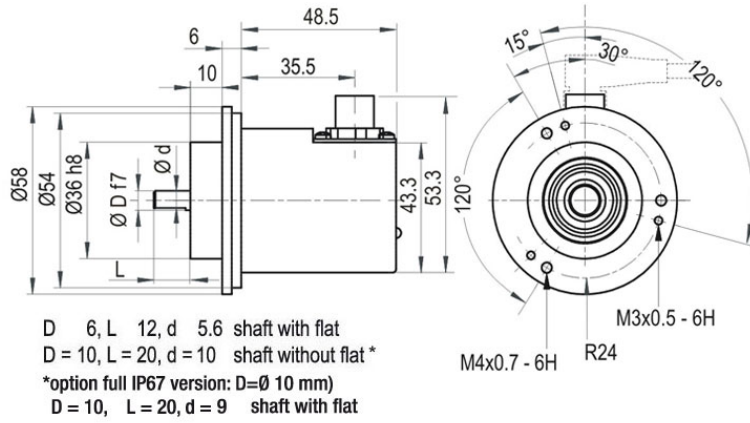
K1 radyal, Ekran açık

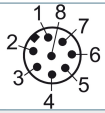
Bağlantı tahsisleri	
	K1
S- (GND)	WH
S+ (DCin)	BN
A (DATA+)	GY
B (DATA-)	PK
PRESET	BU
DIR	RD
Ekran	gövde açık

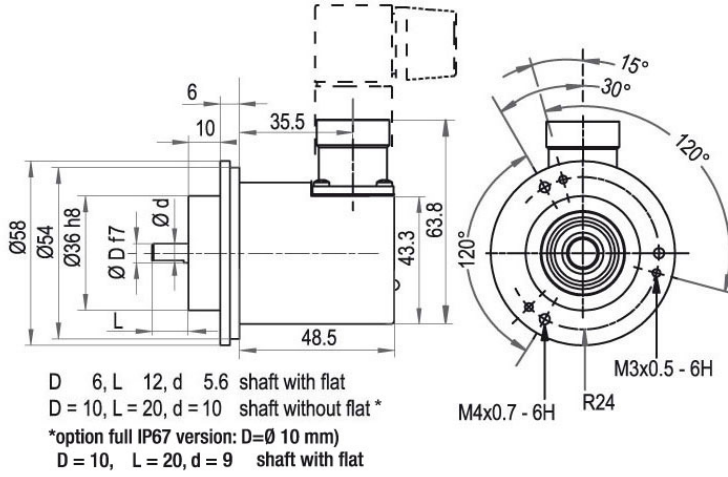
Kablo bağlantısı L3, radyal, 2 m kablolu

Tanımlama

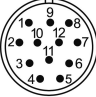
L3 radyal, Ekran enkoder gövdesine kabloyla bağlantılı

Bağlantı tahsisleri	
	L3
S- (GND)	WH
S+ (DCin)	BN
A (DATA+)	GY
B (DATA-)	PK
PRESET	BU
DIR	RD
Ekran	gövde

Fi (M12x1), CC8, radyal, 8 kutuplu

Tanımlama
CC8 radyal, 8 kutuplu, Ekran enkoder gövdesine kabloyla ba lı

Ba lantı tahsisleri	
	CC8 
S- (GND)	1
S+ (DCin)	2
A (DATA+)	5
B (DATA-)	6
PRESET	7
DIR	8
Ekran	Gövde

Fi (M23), C5, radyal, 12 kutuplu

Tanımlama
C5 radyal, 12 kutuplu, Ekran enkoder gövdesine kabloyla ba lı

Ba lantı tahsisleri	
	C5
	
S- (GND)	12
S+ (DCin)	11
A (DATA+)	3
B (DATA-)	4
PRESET	9
DIR	8
Ekran	Gövde

Seenekler**Tam IP67, sadece yassılmalı 10 mm aft ile****Sipari kodu**

Enkoder WDGA 58B RS485 yüksek tam IP67 koruma sınıfıyla da teslim edilebilir.

AAS

Azami alı ma hızı: 3500 dev/dak.

zin verilen yatak yükleri: radyal 110 N, aksenal 100 N

Ba langıç torku: oda sıcaklı ında yakl. 4 Ncm

Örn. sipari no.	Tip	Enkoderiniz	
WDGA 58B	WDGA 58B	WDGA 58B	
	aft çapı	Sipari koduna	
10	Ø 6 mm Dikkat: Seçenek yok AAS = Tam IP67	06	
	Ø 10 mm	10	
	Singleturn çözünürlük	Sipari koduna	
14	1 bit ila 16 bit (örnek 14 bit)	14	
	Multiturn çözünürlük	Sipari koduna	
18	Multiturn 32 bite kadar (örnek 18 bit) (Singleturn + Multiturn azami 32 bit) Multiturn yok: 00	18	
	Veri protokolü	Sipari koduna	
EI	RS485	EI	
	Yazılım	Sipari koduna	
A	en güncel durum	A	
	Kod	Sipari koduna	
B	Binary	B	
	Besleme	Sipari koduna	
0	10 V ila 32 V (standart)	0	
	4,75 V ila 5,5 V	1	
	Galvanik ayırma	Sipari koduna	
0	hayır	0	
	Elektrik bağlantı	Sipari koduna	
CB8	Kablo:		
	eksenel, Ekran enkoder gövdesine kabloyla bağlantılı, 2 m kablo ile, IP67	L2	
	radyal, Ekran açık, 2 m kablo ile, IP40	K1	
	radyal, Ekran enkoder gövdesine kabloyla bağlantılı, 2 m kablo ile, IP67	L3	
	Konektör:		
	Sensör fiş, M12x1, 8 kutuplu, eksenel, IP67, Ekran enkoder gövdesine kabloyla bağlantılı	CB8	
	Sensör fiş, M12x1, 8 kutuplu, radyal, IP67, Ekran enkoder gövdesine kabloyla bağlantılı	CC8	
	Sensör fiş, M16x0,75, 8 kutuplu, radyal, IP67, Ekran enkoder gövdesine kabloyla bağlantılı	CH8	
Fiş, M23, 12 kutuplu, radyal, IP67, Ekran enkoder gövdesine kabloyla bağlantılı	C5		
	Seçenekler	Sipari koduna	
	Hiçbir seçenek içerilmemiştir	Bo	
	Tam IP67, sadece yassılama 10 mm aft ile	AAS	

Örn. sipari no.	WDGA 58B	10	14	18	EI	A	B	0	0	CB8	
-----------------	----------	----	----	----	----	---	---	---	---	-----	--

WDGA 58B											Örn. sipari no.
----------	--	--	--	--	--	--	--	--	--	--	-----------------



For further information please contact our local distributor.
Here you find a list of our distributors worldwide.
http://www.wachendorff-automation.com.tr/distributors_worldwide-tr.html



Wachendorff Automation GmbH & Co. KG
Industriestrasse 7 • D-65366 Geisenheim

Tel: +49 67 22 / 99 65 25
Fax: +49 67 22 / 99 65 70
E-Mail: wdg@wachendorff.de
www.wachendorff-automation.de

