



## Çevrimiçi Veri f6yü

### Enkoder WDGA 58S RS485

[www.wachendorff-automation.com.tr/wdga58srs485](http://www.wachendorff-automation.com.tr/wdga58srs485)

#### Wachendorff Automation

##### ... Sistemler ve enkoderler

- Komple sistemler
- Uygulamanız için sa lam enkoderler
- Standart program ve mü teri sürümleri
- zin verilen en tüksek yükler
- 48 saatte acil üretim
- Almanya'da üretim
- Dünya çapında da itım a l

# Enkoder WDGA 58S absolute RS485, manyetik, EnDra® teknolojisiyle



**EnDra®**  
Technologie

**RS485**

- Tuzlu sprej testi DIN EN 60068-2-11 uyarınca ba arılı
- Koruma sınıfı: IP67 + IP69K (Yüksek basınçlı buhar püskürtmeli temizlik)
- EnDra®: Bakım gerektirmez, çevre dostu
- RS485
- Single-/Multiturn (max. 16 bit /32 bit)
- 32 bit i lemcili, gelece e dönük teknoloji
- Bakım durumu göstergesi olarak 2 renkli LED

[www.wachendorff-automation.com.tr/wdga58srs485](http://www.wachendorff-automation.com.tr/wdga58srs485)

**Tuzlu sprej testi DIN EN 60068-2-11 uyarınca  
Yüksek basınçlı buhar püskürtmeli temizlik**

Mekanik veriler	
<b>Gövde</b>	
Flan tipi	Geçmeli Flan
Flan malzemesi	Alüminyum, do al eloksalı
Gövde malzemesi	Krom çelik gövde, manyetik boyalı
Gözde çapı	Ø 58 mm
<b>aft(lar)</b>	
aft malzemesi	Paslanmaz çelik
Ba langıç torku	Oda sıcaklı nda yakl. 1 Ncm
aft çapı	Ø 10 mm
aft uzunlu u	L: 18 mm
Azami aft yükü, radyal	100 N
Azami aft yükü, eksenel	100 N
<b>Yatak</b>	
Yatak tipi	2 hassas bilyeli yatak
Ömür	%100 yatak yükünde %40 yatak yükünde %20 yatak yükünde
Azami çalı ma hızı	3600 dev/dak.
levsel güvenlik için özellikler	
MTTF <sub>d</sub>	1000 a
Kullanım ömrü (TM)	20 a
Kullanım ömrü bilyalı yatak (L10h)	%20 yatak yükünde ve 3600 dev/dak.
Tanı kapsama derecesi (DC)	0 %
Elektrik veriler	
letme gerilimi/öz güç tüketimi	10 VDC ila 32 VDC: typ. 50 mA
Güç tüketimi	azami 0,5 W
letme gerilimi/öz güç tüketimi	4,75 VDC ila 5,5 VDC: typ. 80 mA
Güç tüketimi	azami 0,44 W
Sensör verileri	
Singleturn teknolojisi	Yenilikçi Hall sensör teknolojisi
Singleturn çözünürlük	65.536 adım/360° (16 bit)
Singleturn kesinli i	< ±0,35°
Singleturn tekraralama kesinli i	< ±0,20°
Dahili döngü süresi	600 µs

Multiturn teknolojisi	Pilsiz ve tahriksiz patentli EnDra® teknolojisi.
Multiturn çözünürlük	32 bit kadar
Çevre verileri	
ESD (DIN EN 61000-4-2):	8 kV
Burst (DIN EN 61000-4-4):	2 kV
EMC uyarınca:	DIN EN 61000-6-2 DIN EN 61000-6-3
Titre im: (DIN EN 60068-2-6)	50 m/s <sup>2</sup> (10 Hz ila 2000 Hz)
Darbe: (DIN EN 60068-2-27)	1000 m/s <sup>2</sup> (6 ms)
Tasarım:	DIN VDE 0160 uyarınca
Devreye girme süresi:	<1,5 s
Arayüz	
<b>Arayüz:</b>	<b>RS485</b>
Pozitif sayma yönü (afta bakarken):	DIR = GND -> cw DIR = +Ub -> ccw
Sıfırlama:	Ön ayar = +UB 2 san. için
Baud hızı:	Standart: 9600 bit/san. Talep üzerine farklı Baud hızları
Yoklama döngüsü:	Standart: 20 ms (Tolerans: +/- 2 ms) Talep üzerine farklı yoklama döngüsü
Telgraf büyüklü ü:	6 Bayt Singleturn, 8 Bayt Multiturn
Telgraf yapısı:	2 bayt ba lama eki, 2 /4 bayt kullanım verileri, 2 bayt CRC
Bayt yapısı:	Startbit (0) ve Stopbit (1), baytlar Big-Endian ve LSB first; Paritybit mevcut de ildir
CRC tanımlaması:	Kod: • CRC-CCITT 16 bit (X <sup>16</sup> +X <sup>12</sup> +X <sup>5</sup> +1) • Ba langıç de eri 0x1021, • Start/Stopbitler dahil de ildir • Ba lama eki (0xABCD) dahil, • Bayta göre yönlendirilmi : CRC yenileme ba ına 1 bayt kullanılır

Protokolün hata davranı ı: Enkoder do ru bir de er iletmesinin mümkün olmadı ını belirledi inde (örn. mıknatıs kaybı), gönderilen telgraf kullanma verileri olarak azami de erden belirtilir. Baud hızı ve yoklama döngüsü sabit kalır.

**LED açıklaması:**

Ba langıçta / çalı tırmada: - kırmızı ı ık (<2,3 san.)

Hata: - sürekli kırmızı ı ık (<2,3 san.)

Normal çalı ma durumu: - sürekli ye il ı ık

Besleme yok: - ı ık yok

**Genel veriler**

A ırlık: yakl. 200 g

Ba lantı: Fi çıkı ı

Koruma sınıfı (EN 60529): Gövde: IP65, IP67;  
aft giri i: IP65; (K1'da IP40)

Çalı ma sıcaklı ı: -40 °C ila +85 °C

Yatak sıcaklı ı: -40 °C ila +100 °C

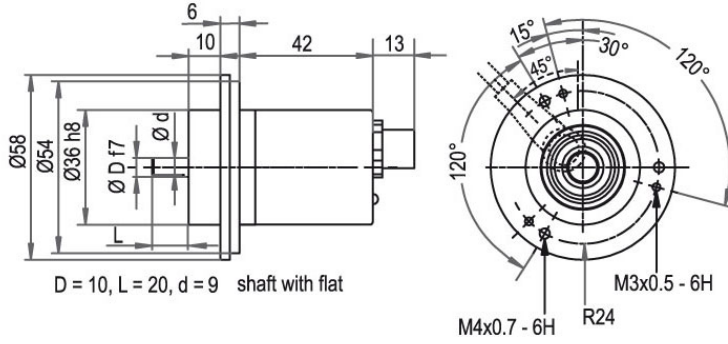
**Daha geni bilgi**

Genel teknik veriler ve güvenlik talimatları

<http://www.wachendorff-automation.com.tr/gtv>

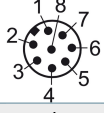
Uygun aksesuar

<http://www.wachendorff-automation.com.tr/aks>

**Fi (M12x1), CB8, eksenel, 8 kutuplu**

**Tanımlama**

**CB8** eksenel, 8 kutuplu, Ekran enkoder gövdesine kabloyla ba lı

**Ba lantı tahsisleri**

	CB8
	
<b>S- (GND)</b>	1
<b>S+ (DCin)</b>	2
<b>A (DATA+)</b>	5
<b>B (DATA-)</b>	6
<b>PRESET</b>	7
<b>DIR</b>	8
<b>Ekran</b>	Gövde

Örn. sipari no.	Tip	Enkoderiniz
WDGA 58S	WDGA 58S	WDGA 58S
	<b>aft çapı</b>	<b>Sipari koduna</b>
10	Ø 10 mm	10
	<b>Singleturn çözünürlük</b>	<b>Sipari koduna</b>
14	1 bit ila 16 bit (örnek 14 bit)	14
	<b>Multiturn çözünürlük</b>	<b>Sipari koduna</b>
18	Multiturn 32 bite kadar (örnek 18 bit) (Singleturn + Multiturn azami 32 bit) Multiturn yok: 00	18
	<b>Veri protokolü</b>	<b>Sipari koduna</b>
EI	RS485	EI
	<b>Yazılım</b>	<b>Sipari koduna</b>
A	en güncel durum	A
	<b>Kod</b>	<b>Sipari koduna</b>
B	Binary	B
	<b>Besleme</b>	<b>Sipari koduna</b>
0	10 V ila 32 V (standart)	0
	4,75 V ila 5,5 V	1
	<b>Galvanik ayırma</b>	<b>Sipari koduna</b>
0	hayır	0
	<b>Elektrik bağlantı</b>	<b>Sipari koduna</b>
CB8	<b>Konektör:</b> Sensör fişi, M12x1, 8 kutuplu, aksenal, IP67, Ekran enkoder gövdesine kabloyla bağlantılı	CB8

<b>Örn. sipari no.</b>	WDGA 58S	10	14	18	EI	A	B	0	0	CB8
------------------------	----------	----	----	----	----	---	---	---	---	-----

WDGA 58S										<b>Örn. sipari no.</b>
----------	--	--	--	--	--	--	--	--	--	------------------------



For further information please contact our local distributor.  
Here you find a list of our distributors worldwide.  
[http://www.wachendorff-automation.com.tr/distributors\\_worldwide-tr.html](http://www.wachendorff-automation.com.tr/distributors_worldwide-tr.html)



Wachendorff Automation GmbH & Co. KG  
Industriestrasse 7 • D-65366 Geisenheim

Tel: +49 67 22 / 99 65 25  
Fax: +49 67 22 / 99 65 70  
E-Mail: [wdg@wachendorff.de](mailto:wdg@wachendorff.de)  
[www.wachendorff-automation.de](http://www.wachendorff-automation.de)

