



Çevrimiçi Veri f6yü

Enkoder WDGA 58V RS485

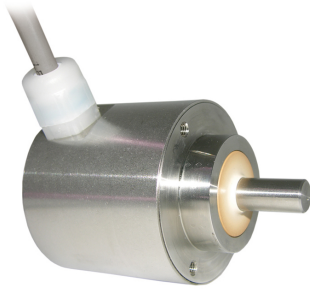
www.wachendorff-automation.com.tr/wdga58vrs485

Wachendorff Automation

... Sistemler ve enkoderler

- Komple sistemler
- Uygulamanız için sa lam enkoderler
- Standart program ve mü teri sürümleri
- zin verilen en tüksek yükler
- 48 saatte acil üretim
- Almanya'da üretim
- Dünya çapında da itim a l

Enkoder WDGA 58V absolute RS485, manyetik, EnDra® teknolojisiyle



**Gıda sektörü için özel
Asit ve bazlara dirençli**

EnDra®
Technologie

RS485

- Tuzlu sprej testi DIN EN 60068-2-11 uyarınca ba arılı
- Koruma sınıfı: IP67 + IP69K (Yüksek basınçlı buhar püskürtmeli temizlik)
- Gıda sektörü için özel
- EHEDG: Denenmi hijyenik yapı (Hygienic Design)
- Ecolab: Temizlik maddeleri ve dezenfektanlara direnç sertifikalı
- EnDra®: Bakım gerektirmez, çevre dostu
- RS485
- Single-/Multiturn (max. 16 bit /32 bit)
- 32 bit i lemcili, gelece e dönük teknoloji
- Bakım durumu göstergesi olarak 2 renkli LED

www.wachendorff-automation.com.tr/wdga58vrs485

Mekanik veriler	
Gövde	
Flan tipi	Geçmeli Flan
Flan malzemesi	Paslanmaz çelik, V4A
Gövde malzemesi	Asil çelik, V4A
Gözde çapı	Ø 58 mm
aft(lar)	
aft malzemesi	Paslanmaz çelik, V4A
Ba langıç torku	Oda sıcaklı ında yakl. 1 Ncm
aft çapı	Ø 10 mm
aft uzunlu u	L: 18 mm
Azami aft yükü, radyal	100 N
Azami aft yükü, aksel	100 N
Yatak	
Yatak tipi	2 hassas bilyeli yatak
Ömür	%100 yatak yükünde %40 yatak yükünde %20 yatak yükünde
Azami çalı ma hızı	3600 dev/dak.
levsel güvenlik için özellikler	
MTTF _d	1000 a
Kullanım ömrü (TM)	20 a
Kullanım ömrü bilyalı yatak (L10h)	%20 yatak yükünde ve 3600 dev/dak.
Tanı kapsama derecesi (DC)	0 %
Elektrik veriler	
letme gerilimi/öz güç tüketimi	10 VDC ila 32 VDC: typ. 50 mA
Güç tüketimi	azami 0,5 W
letme gerilimi/öz güç tüketimi	4,75 VDC ila 5,5 VDC: typ. 80 mA
Güç tüketimi	azami 0,44 W
Sensör verileri	
Singleturn teknolojisi	Yenilikçi Hall sensör teknolojisi
Singleturn çözünürlük	65.536 adım/360° (16 bit)
Singleturn kesinli i	< ±0,35°
Singleturn tekraralama kesinli i	< ±0,20°
Dahili döngü süresi	600 µs

Multiturn teknolojisi	Pilsiz ve tahriksiz patentli EnDra® teknolojisi.
Multiturn çözünürlük	32 bit kadar
Çevre verileri	
ESD (DIN EN 61000-4-2):	8 kV
Burst (DIN EN 61000-4-4):	2 kV
EMC uyarınca:	DIN EN 61000-6-2 DIN EN 61000-6-3
Titre im: (DIN EN 60068-2-6)	50 m/s ² (10 Hz ila 2000 Hz)
Darbe: (DIN EN 60068-2-27)	1000 m/s ² (6 ms)
Tasarım:	DIN VDE 0160 uyarınca
Devreye girme süresi:	<1,5 s
Arayüz	
Arayüz:	RS485
Pozitif sayma yönü (afta bakarken):	DIR = GND -> cw DIR = +Ub -> ccw
Sıfırlama:	Ön ayar = +UB 2 san. için
Baud hızı:	Standart: 9600 bit/san. Talep üzerine farklı Baud hızları
Yoklama döngüsü:	Standart: 20 ms (Tolerans: +/- 2 ms) Talep üzerine farklı yoklama döngüsü
Telgraf büyüklü ü:	6 Bayt Singleturn, 8 Bayt Multiturn
Telgraf yapısı:	2 bayt ba lama eki, 2 /4 bayt kullanım verileri, 2 bayt CRC
Bayt yapısı:	Startbit (0) ve Stopbit (1), baytlar Big-Endian ve LSB first; Paritybit mevcut de ildir
CRC tanımlaması:	Kod: • CRC-CCITT 16 bit (X ¹⁶ +X ¹² +X ⁵ +1) • Ba langıç de eri 0x1021, • Start/Stopbitler dahil de ildir • Ba lama eki (0xABCD) dahil, • Bayta göre yönlendirilmi : CRC yenileme ba ına 1 bayt kullanılır

Protokolün hata davranı ı: Enkoder do ru bir de er iletmesinin mümkün olmadı ını belirledi inde (örn. mıknatıs kaybı), gönderilen telgraf kullanma verileri olarak azami de erden belirtilir. Baud hızı ve yoklama döngüsü sabit kalır.

LED açıklaması:

Ba langıçta / çalı tırmada: - kırmızı ık (<2,3 san.)

Hata: - sürekli kırmızı ık (<2,3 san.)

Normal çalı ma durumu: - sürekli ye il ık

Besleme yok: - ık yok

Genel veriler

A ırlık	yakl. 600 g
Ba lantı	Kablo çıkı ı (TPE)
Koruma sınıfı (EN 60529)	Gövde: IP65, IP67; aft giri i: IP65; (K1'da IP40)
Çalı ma sıcaklı ı	-20 °C ila +80 °C
Yatak sıcaklı ı	-20 °C ila +80 °C

Daha geni bilgi

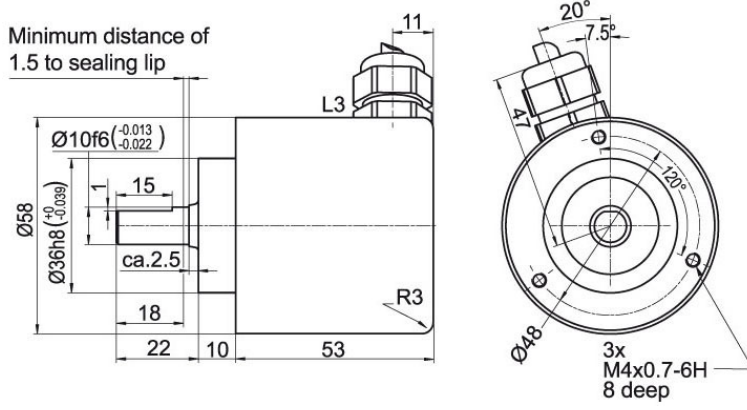
Genel teknik veriler ve güvenlik talimatları

<http://www.wachendorff-automation.com.tr/gtv>

Uygun aksesuar

<http://www.wachendorff-automation.com.tr/aks>

Kablo bağlantısı L3, radyal, 2 m kablolu



Tanımlama

L3 radyal, Ekran enkoder gövdesine kabloyla bağlantı

Bağlantı tahsisleri	
S- (GND)	OG
S+ (DCin)	BN
A (DATA+)	GY
B (DATA-)	PK
PRESET	BU
DIR	RD
Ekran	gövde

Örn. sipari no.	Tip	Enkoderiniz
WDGA 58V	WDGA 58V	WDGA 58V
	aft çapı	Sipari koduna
10	Ø 10 mm	10
	Singleturn çözünürlük	Sipari koduna
14	1 bit ila 16 bit (örnek 14 bit)	14
	Multiturn çözünürlük	Sipari koduna
18	Multiturn 32 bite kadar (örnek 18 bit) (Singleturn + Multiturn azami 32 bit) Multiturn yok: 00	18
	Veri protokolü	Sipari koduna
EI	RS485	EI
	Yazılım	Sipari koduna
A	en güncel durum	A
	Kod	Sipari koduna
B	Binary	B
	Besleme	Sipari koduna
0	10 V ila 32 V (standart)	0
	4,75 V ila 5,5 V	1
	Galvanik ayırma	Sipari koduna
0	hayır	0
	Elektrik bağlantı	Sipari koduna
L3	Kablo: radyal, Ekran enkoder gövdesine kabloyla bağlantılı	L3

Örn. sipari no.	WDGA 58V	10	14	18	EI	A	B	0	0	L3
-----------------	----------	----	----	----	----	---	---	---	---	----

WDGA 58V										Örn. sipari no.
----------	--	--	--	--	--	--	--	--	--	-----------------



For further information please contact our local distributor.
Here you find a list of our distributors worldwide.
http://www.wachendorff-automation.com.tr/distributors_worldwide-tr.html



Wachendorff Automation GmbH & Co. KG
Industriestrasse 7 • D-65366 Geisenheim

Tel: +49 67 22 / 99 65 25
Fax: +49 67 22 / 99 65 70
E-Mail: wdg@wachendorff.de
www.wachendorff-automation.de

