



## Çevrimiçi Veri f6y6

### Enkoder WDG 58A CAN SAE J1939

[www.wachendorff-automation.com.tr/wdga58asaej1939](http://www.wachendorff-automation.com.tr/wdga58asaej1939)

#### Wachendorff Automation

##### ... Sistemler ve enkoderler

- Komple sistemler
- Uygulamanız iin sa lam enkoderler
- Standart program ve m6teri s6r6mleri
- zin verilen en t6ksek y6kler
- 48 saatte acil 6retim
- Almanya'da 6retim
- D6nya apında da ıtım a l

# Enkoder WDGA 58A absolute CAN SAE J1939, manyetik, EnDra® teknolojisiyle



**EnDra®**  
Technologie

**SAE J1939**

- EnDra®: Bakım gerektirmez, çevre dostu
- CAN SAE J1939 protokolü
- Single-/Multiturn (max. 16 bit / 32 bit)
- 32 bit i lemcili, gelece e dönük teknoloji
- Bakım durumu göstergesi olarak 2 renkli LED

[www.wachendorff-automation.com.tr/wdga58asaej1939](http://www.wachendorff-automation.com.tr/wdga58asaej1939)

## Mekanik veriler

### Gövde

Flan tipi	Senkron Flan
Flan malzemesi	Alüminyum
Gövde malzemesi	Krom çelik gövde, manyetik boyalı
Gözde çapı	Ø 58 mm
Gergi eksantri i	Hayali dairesi 65 mm

### aft(lar)

aft malzemesi	Paslanmaz çelik
Ba langıç torku	Oda sıcaklı nda yakl. 1 Ncm

aft çapı	Ø 6 mm
Not	Dikkat: Seçenek yok AAS = Tam IP67
aft uzunlu u	L: 12 mm
Azami aft yükü, radyal	125 N
Azami aft yükü, eksenel	120 N

aft çapı	Ø 10 mm
aft uzunlu u	L: 20 mm
Azami aft yükü, radyal	220 N
Azami aft yükü, eksenel	120 N

### Yatak

Yatak tipi	2 hassas bilyeli yatak
Ömür	%100 yatak yükünde %40 yatak yükünde %20 yatak yükünde
Azami çalı ma hızı	8000 dev/dak.

### levsel güvenlik için özellikler

MTTF <sub>d</sub>	1000 a
Kullanım ömrü (TM)	20 a
Kullanım ömrü bilyalı yatak (L10h)	%20 yatak yükünde ve 8000 dev/dak.
Tanı kapsama derecesi (DC)	0 %

### Elektrik veriler

iletme gerilimi/öz güç tüketimi	10 VDC ila 32 VDC: typ. 50 mA
Güç tüketimi	azami 0,5 W

### Sensör verileri

Singleturn teknolojisi	Yenilikçi Hall sensör teknolojisi
Singleturn çözünürlük	65.536 adım/360° (16 bit)
Singleturn kesinli i	< ±0,35°
Singleturn tekrarlama kesinli i	< ±0,20°

Dahili döngü süresi	600 µs
Multiturn teknolojisi	Pilsiz ve tahriksiz patentli EnDra® teknolojisi.
Multiturn çözünürlük	kadar 32 bit

### Çevre verileri

ESD (DIN EN 61000-4-2):	8 kV
Burst (DIN EN 61000-4-4):	2 kV
EMC uyarınca:	DIN EN 61000-6-2 DIN EN 61000-6-3
Titre im: (DIN EN 60068-2-6)	300 m/s <sup>2</sup> (10 Hz ila 2000 Hz)
Darbe: (DIN EN 60068-2-27)	1000 m/s <sup>2</sup> (6 ms)
Tasarım:	DIN VDE 0160 uyarınca
Devreye girme süresi:	<1,5 s

### Arayüz

<b>Arayüz:</b>	<b>CAN</b>
CAN fiziki katman:	ISO 11898 (High Speed CAN)
Protokol:	ISO 11898 (High Speed CAN)
Baud hızı:	Otomatik Baud algılama
Standart ön yapılandırma:	(di er yapılandırmalar talep üzerine)
Sayma yönü:	( afta bakarken) ccw
ECU adresi:	0x 0A
Proses verileri belirteci:	0x18FF000A
PGN:	0xFF00
Proses verileri haritalama:	Bayt 0-3 32 Bit Konum de eri Bayt 4 8 Bit hata kaydı
PDU - zamanı:	50 ms (varsayılan)
Yapılandırmalar - PGN:	0x EF 00 (Prop.A)
Bayt 0:	0x 01
Bayt 1:	0x FF
Bayt 2:	PDU time LSB
Bayt 3:	PDU time MSB
Bayt 4:	Preset LSB
Bayt 5, 6:	Preset
Bayt 7:	Preset MSB

**Genel veriler**

A ırılık	yakl. 224 g
Ba lantı	Fi ıkı ı
Koruma sınıfı (EN 60529)	Gövde: IP65, IP67; aft giri i: IP65
Çalı ma sıcaklı ı	-40 °C ila +85 °C
Yatak sıcaklı ı	-40 °C ila +100 °C

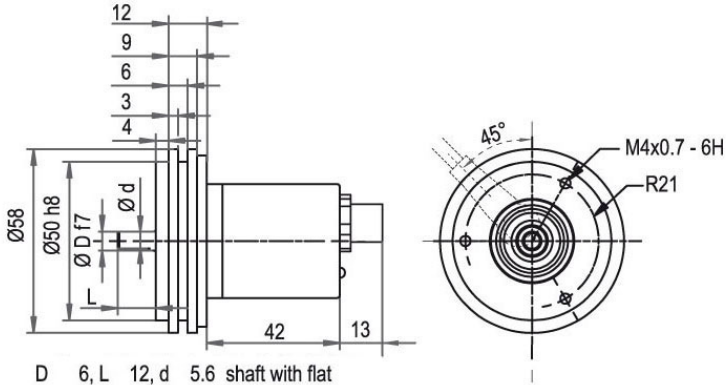
**Daha geni bilgi**

Genel teknik veriler ve güvenlik talimatları

<http://www.wachendorff-automation.com.tr/gtv>

Uygun aksesuar

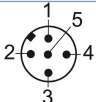
<http://www.wachendorff-automation.com.tr/aks>

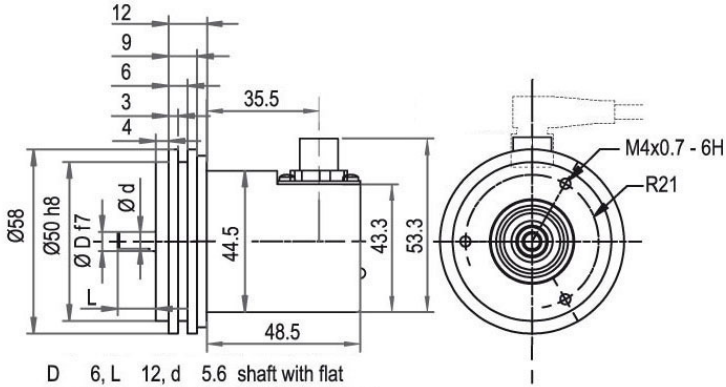
**Fi (M12x1), CB5, eksenel, 5 kutuplu**


D = 6, L = 12, d = 5.6 shaft with flat  
 D = 10, L = 20, d = 10 shaft without flat \*  
 \*option full IP67 version: D=Ø 10 mm)  
 D = 10, L = 20, d = 9 shaft with flat

**Tanımlama**

**CB5** eksenel, 5 kutuplu, Ekran enkoder gövdesine kabloyla ba lı

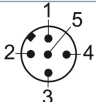
Ba lantı tahsisleri	
	<b>CB5</b> 
<b>(+) Vcc</b>	2
<b>GND</b>	3
<b>CANHigh</b>	4
<b>CANLow</b>	5
<b>CANGND/ Ekran</b>	1

**Fi (M12x1), CC5, radyal, 5 kutuplu**


D 6, L 12, d 5.6 shaft with flat  
D = 10, L = 20, d = 10 shaft without flat \*  
\*option full IP67 version: D=Ø 10 mm)  
D = 10, L = 20, d = 9 shaft with flat

**Tanımlama**

**CC5** radyal, 5 kutuplu, Ekran enkoder gövdesine kabloyla ba lı

Ba lantı tahsisleri	
	<b>CC5</b> 
<b>(+) Vcc</b>	2
<b>GND</b>	3
<b>CANHigh</b>	4
<b>CANLow</b>	5
<b>CANGND/ Ekran</b>	1

**Seenekler****Tam IP67, sadece yassılmalı 10 mm aft ile****Sipari kodu**

Enkoder WDGA 58A CAN SAE J1939 yüksek tam IP67 koruma sınıfıyla da teslim edilebilir. **AAS**

Azami alı ma hızı: 3500 dev/dak.

zin verilen yatak yükleri: radyal 110 N, aksenal 100 N

Ba langıç torku: oda sıcaklı ında yakl. 4 Ncm

Örn. sipari no.	Tip	Enkoderiniz
WDGA 58A	WDGA 58A	WDGA 58A
	<b>aft çapı</b>	<b>Sipari koduna</b>
10	Ø 6 mm Dikkat: Seçenek yok AAS = Tam IP67	06
	Ø 10 mm	10
	<b>Singleturn çözünürlük</b>	<b>Sipari koduna</b>
14	1 bit ila 16 bit (örnek 14 bit)	14
	<b>Multiturn çözünürlük</b>	<b>Sipari koduna</b>
18	Multiturn 32 bite kadar (örnek 18 bit) (Singleturn + Multiturn azami 32 bit) Multiturn yok: 00	18
	<b>Veri protokolü</b>	<b>Sipari koduna</b>
CJ	CAN SAE J1939	CJ
	<b>Yazılım</b>	<b>Sipari koduna</b>
A	en güncel durum	A
	<b>Kod</b>	<b>Sipari koduna</b>
B	Binary	B
	<b>Besleme</b>	<b>Sipari koduna</b>
0	10 V ila 32 V (standart)	0
	<b>Galvanik ayırma</b>	<b>Sipari koduna</b>
0	hayır	0
	<b>Elektrik bağlantı</b>	<b>Sipari koduna</b>
CB5	<b>Konektör:</b>	
	Sensör fi , M12x1, 5 kutuplu, aksenal, IP67, Ekran enkoder gövdesine kabloyla ba lı	CB5
	Sensör fi , M12x1, 5 kutuplu, radyal, IP67, Ekran enkoder gövdesine kabloyla ba lı	CC5
	<b>Seçenekler</b>	<b>Sipari koduna</b>
	Hiçbir seçenek i arenmedi	Bo
	Tam IP67, sadece yassılmalı 10 mm aft ile	AAS

Örn. sipari no.	WDGA 58A	10	14	18	CJ	A	B	0	0	CB5	
-----------------	----------	----	----	----	----	---	---	---	---	-----	--

WDGA 58A											Örn. sipari no.
----------	--	--	--	--	--	--	--	--	--	--	-----------------



For further information please contact our local distributor.  
Here you find a list of our distributors worldwide.  
[http://www.wachendorff-automation.com.tr/distributors\\_worldwide-tr.html](http://www.wachendorff-automation.com.tr/distributors_worldwide-tr.html)



Wachendorff Automation GmbH & Co. KG  
Industriestrasse 7 • D-65366 Geisenheim

Tel: +49 67 22 / 99 65 25  
Fax: +49 67 22 / 99 65 70  
E-Mail: [wdg@wachendorff.de](mailto:wdg@wachendorff.de)  
[www.wachendorff-automation.de](http://www.wachendorff-automation.de)

