



Çevrimiçi Veri f6y6

Enkoder WDG 58E CANopen galv. ayrılımlı www.wachendorff-automation.com.tr/wdga58ecangalv

Wachendorff Automation

... Sistemler ve enkoderler

- Komple sistemler
- Uygulamanız için sa lam enkoderler
- Standart program ve mü teri sürümleri
- zin verilen en tüksek yükler
- 48 saatte acil üretim
- Almanya'da üretim
- Dünya çapında da ıtım a l

Enkoder WDGA 58E absolute CANopen, galv. ayrılması , manyetik, EnDra® teknolojisiyle



EnDra®
Technologie

CANopen®

- EnDra®: Bakım gerektirmez, çevre dostu
- CANopen, Singleturn ve Multiturn
- Galvanizle ayrılması
- Haberleşme Arayüzü CANopen CiA 301
- Cihaz profili CiA 406
- Singleturn / Multiturn (azami 16 bit / 43 bit)
- 32 bit ilemcili, geleceğe dönük teknoloji
- CiA 303-3 uyarınca çalışma durumu ve hata uyarı göstergesi olarak 2 renkli LED

www.wachendorff-automation.com.tr/wdga58ecangalv

Mekanik veriler

Gövde

Flan tipi	Yarım Delikli
Flan malzemesi	Alüminyum
Gövde malzemesi	Krom çelik gövde, manyetik boyalı
Tork destekleri	1 tork desteği WDGDS10019 dahil
- 1. Yay levhası kompensasyonu	eksenel: ±1,2 mm , radyal: ±0,2 mm
- Azami çalışma hızı	6000 dev/dak. Azami +80 °C çalışmaya kadar
Gövde çapı	Ø 58 mm

aft(lar)

aft malzemesi	Paslanmaz çelik
Bağlanma torku	Oda sıcaklığında yakl. 1,6 Ncm
Tespit	Sökülemez kelepçe halkası

aft çapı	Ø 6 mm
Not	Redüksiyon rakoru üzerinde
aft uzunluğu	L: 17 mm
Asgari girim derinliği	10 mm
Azami girim derinliği	19 mm
Azami aft yükü, radyal	80 N
Azami aft yükü, eksenel	50 N

aft çapı	Ø 6,35 mm
Not	Redüksiyon rakoru üzerinde
aft uzunluğu	L: 17 mm
Asgari girim derinliği	10 mm
Azami girim derinliği	19 mm
Azami aft yükü, radyal	80 N
Azami aft yükü, eksenel	50 N

aft çapı	Ø 7 mm
Not	Redüksiyon rakoru üzerinde
aft uzunluğu	L: 17 mm
Asgari girim derinliği	10 mm
Azami girim derinliği	19 mm
Azami aft yükü, radyal	80 N
Azami aft yükü, eksenel	50 N

aft çapı	Ø 8 mm
Not	Redüksiyon rakoru üzerinde
aft uzunluğu	L: 17 mm
Asgari girim derinliği	10 mm
Azami girim derinliği	19 mm

Azami aft yükü, radyal	80 N
Azami aft yükü, eksenel	50 N

aft çapı	Ø 9,525 mm
Not	Redüksiyon rakoru üzerinde
aft uzunluğu	L: 17 mm
Asgari girim derinliği	10 mm
Azami girim derinliği	19 mm
Azami aft yükü, radyal	80 N
Azami aft yükü, eksenel	50 N

aft çapı	Ø 10 mm
Not	Redüksiyon rakoru üzerinde
aft uzunluğu	L: 17 mm
Asgari girim derinliği	10 mm
Azami girim derinliği	19 mm
Azami aft yükü, radyal	80 N
Azami aft yükü, eksenel	50 N

aft çapı	Ø 12 mm
aft uzunluğu	L: 17 mm
Asgari girim derinliği	10 mm
Azami girim derinliği	19 mm
Azami aft yükü, radyal	80 N
Azami aft yükü, eksenel	50 N

aft çapı	Ø 14 mm
aft uzunluğu	L: 17 mm
Asgari girim derinliği	10 mm
Azami girim derinliği	19 mm
Azami aft yükü, radyal	80 N
Azami aft yükü, eksenel	50 N

Yatak

Yatak tipi	2 hassas bilyeli yatak
Ömür	%100 yatak yükünde %40 yatak yükünde %20 yatak yükünde
Azami çalışma hızı	6000 dev/dak.

Elektrik veriler

İletme gerilimi/öz güç tüketimi	10 VDC ila 32 VDC: typ. 100 mA
Güç tüketimi	azami 1 W

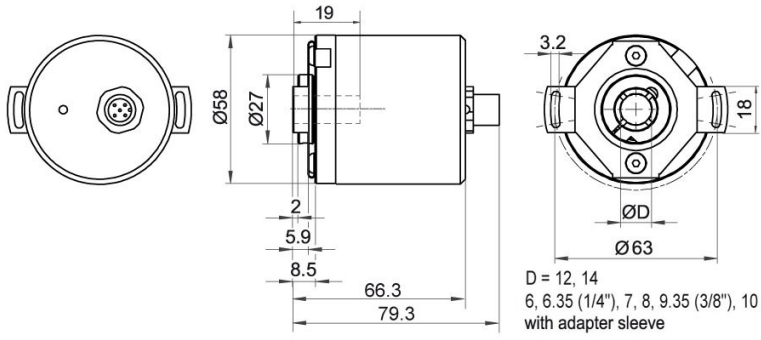
Sensör verileri	
Singleturn teknolojisi	Yenilikçi Hall sensör teknolojisi
Singleturn çözünürlük	16.384 adım/360° (14 bit)
Singleturn kesinli i	< ±0,35°
Singleturn tekrarlıma kesinli i	< ±0,20°
Dahili döngü süresi	600 µs
Multiturn teknolojisi	Pilsiz ve tahriksiz patentli EnDra® teknolojisi.
Multiturn çözünürlük	262.144 devre kadar (18 bit) yüksek hassasiyet de eriyle 39 bite kadar.

Çevre verileri	
ESD (DIN EN 61000-4-2):	8 kV
Burst (DIN EN 61000-4-4):	2 kV
EMC uyarınca:	DIN EN 61000-6-2 DIN EN 61000-6-3
Titre im: (DIN EN 60068-2-6)	50 m/s ² (10 Hz ila 2000 Hz)
Darbe: (DIN EN 60068-2-27)	1000 m/s ² (6 ms)
Tasarım:	DIN VDE 0160 uyarınca
Devreye girme süresi:	<1,5 s

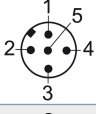
Arayüz	
Arayüz:	CAN
Protokol:	CANopen <ul style="list-style-type: none"> Haberle me Arayüzü CANopen CiA 301 Enkoder CiA 406 V3.2 sınıf C2 için cihaz profili
A numarası:	1 ila 127 (varsayılan 127)
Baud hızı:	Otomatik bit hızı algılamalı, 50 kBaud ila 1MBaud.
Not:	Yazılımın standart ayarlarıyla mü teriye özgü ayarlamaları LSS (CiA 305) ve SDO protokolü üzerinden de i tirilebilir, örne in, PDO'lar, ölçeklendirme, kullanılabilirlik sinyali, Node-ID, Baud hızı vb.
Programlanabilir CAN iletim modları:	Senkron modu: Bir ba ka veriyolu kullanıcısından bir senkronizasyon telgrafının (SYNC) geli iyle, ba ımsız PDO'lar gönderilir. Asenkron modu: Bir dahili olay sonucunda bir PDO mesajı tetiklenir. (örn. ölçüm de eri de i ikli i, dahili zamanlayıcı vb.)

Genel veriler	
A ırlık	yakl. 410 g
Ba lantı	Fi ıkı ı
Koruma sınıfı (EN 60529)	Gövde: IP65, IP67; aft giri i: IP65
Çalı ma sıcaklı ı	-40 °C ila +85 °C
Yatak sıcaklı ı	-40 °C ila +100 °C

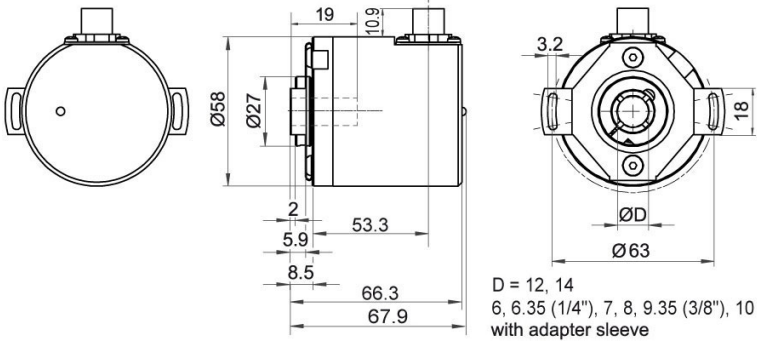
Daha geni bilgi	
Genel teknik veriler ve güvenlik talimatları http://www.wachendorff-automation.com.tr/gtv	
Uygun aksesuar http://www.wachendorff-automation.com.tr/aks	

WDGA 58E CANopen galv. ayrılımı , Fi (M12x1), CB5, eksenel, 5 kutuplu

Tanımlama

CB5 eksenel, 5 kutuplu, Ekran enkoder gövdesine kabloyla ba lı

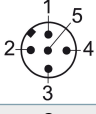
Ba lantı tahsisleri	
CB5	
	
(+) Vcc	2
GND	3
CANHigh	4
CANLow	5
CANGND/ Ekran	1

WDGA 58E CANopen galv. ayrılımlı , M12x1, Fi (M12x1), CC5, radyal, 5 kutuplu

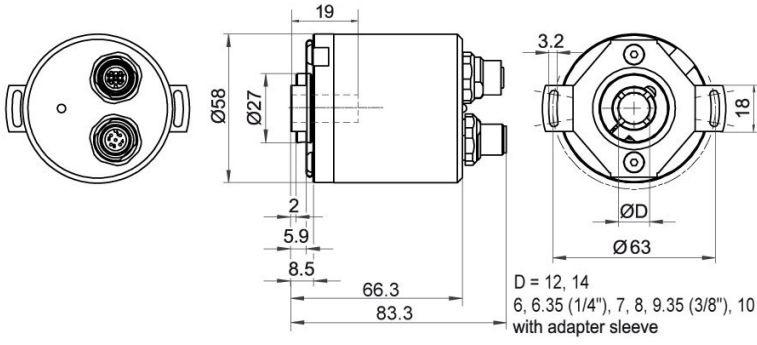


Tanımlama

CC5 radyal, 5 kutuplu, Ekran enkoder gövdesine kabloyla ba lı

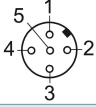
Ba lantı tahsisleri	
	CC5 
(+) Vcc	2
GND	3
CANHigh	4
CANLow	5
CANGND/ Ekran	1

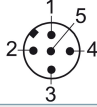
WDGA 58E CANopen galv. ayrılımı , Fi 2x M12x1, eksenel, DB5, 5 kutuplu



Tanımlama

DB5 eksenel, 5 kutuplu, Ekran enkoder gövdesine kabloyla ba lı

Ba lantı tahsisleri	
	
Konektör	M12x1, 5 kutuplu
(+) Vcc	2
GND	3
CANHigh	4
CANLow	5
CANGND/ Ekran	1

Ba lantı tahsisleri	
	
Fi	M12x1, 5 kutuplu
(+) Vcc	2
GND	3
CANHigh	4
CANLow	5
CANGND/ Ekran	1

Seenekler**Terminal direnci 120 Ohm****Sipari kodu**

WDGA 58E CANopen galvanizli enkoder 120 Ohm yerle ik terminal direnciyle de tedarik edilebilir. **AEO**

Örn. sipari no.	Tip	Enkoderiniz
WDGA 58E	WDGA 58E	WDGA 58E
	aft çapı	Sipari koduna
12	Ø 6 mm Redüksiyon rakoru üzerinde	06
	Ø 6,35 mm Ø 1/4" Redüksiyon rakoru üzerinde	2Z
	Ø 7 mm Redüksiyon rakoru üzerinde	07
	Ø 8 mm Redüksiyon rakoru üzerinde	08
	Ø 9,525 mm Ø 3/8" Redüksiyon rakoru üzerinde	4Z
	Ø 10 mm Redüksiyon rakoru üzerinde	10
	Ø 12 mm	12
	Ø 14 mm	14
	Singleturn çözünürlük	Sipari koduna
12	Singleturn çözünürlük 1 bit ila 16 bit (örnek 12 bit)	12
	Multiturn çözünürlük	Sipari koduna
18	Multiturn çözünürlük: (Örnekler) 18 bit = 18 43 bit = 43 Multiturn yok = 00	18
	Veri protokolü	Sipari koduna
CO	CANopen (galv. ayrımı)	CO
	Yazılım	Sipari koduna
A	en güncel durum	A
	Kod	Sipari koduna
B	Binary	B
	Besleme	Sipari koduna
0	10 V ila 32 V (standart)	0
	Galvanik ayırma	Sipari koduna
1	evet	1
	Elektrik bağlantı	Sipari koduna
CB5	Konektör:	
	Sensör fi , M12x1, 5 kutuplu, aksenal, IP67, Ekran enkoder gövdesine kabloyla ba lı	CB5
	Sensör fi , M12x1, 5 kutuplu, radyal, IP67, Ekran enkoder gövdesine kabloyla ba lı	CC5
	Sensör fi / Konektör, 2x M12x1, 5 kutuplu, aksenal, IP67, Ekran enkoder gövdesine kabloyla ba lı	DB5
	Seçenekler	Sipari koduna
	Hiçbir seçenek i arenmedi	Bo
	Terminal direnci 120 Ohm	AEO

Örn. sipari no.	WDGA 58E	12	12	18	CO	A	B	0	1	CB5	
-----------------	----------	----	----	----	----	---	---	---	---	-----	--

WDGA 58E											Örn. sipari no.
----------	--	--	--	--	--	--	--	--	--	--	-----------------



For further information please contact our local distributor.
Here you find a list of our distributors worldwide.
http://www.wachendorff-automation.com.tr/distributors_worldwide-tr.html



Wachendorff Automation GmbH & Co. KG
Industriestrasse 7 • D-65366 Geisenheim

Tel: +49 67 22 / 99 65 25
Fax: +49 67 22 / 99 65 70
E-Mail: wdg@wachendorff.de
www.wachendorff-automation.de

