



## Çevrimiçi Veri f6y6

### Enkoder WDG 58E SAE J1939 galv. ayrılımlı [www.wachendorff-automation.com.tr/wdga58esaej1939galv](http://www.wachendorff-automation.com.tr/wdga58esaej1939galv)

#### Wachendorff Automation

##### ... Sistemler ve enkoderler

- Komple sistemler
- Uygulamanız için sa lam enkoderler
- Standart program ve m6 teri s6 r6mleri
- zin verilen en t6ksek y6kler
- 48 saatte acil 6retim
- Almanya'da 6retim
- D6nya 6apında da ıtım a l

# Enkoder WDGA 58E absolute CAN SAE J1939, galv. ayrılması , manyetik, EnDra® teknolojisiyle



**EnDra®**  
Technologie

**SAE J1939**

- EnDra®: Bakım gerektirmez, çevre dostu
- CAN SAE J1939 protokolü
- Single-/Multiturn (max. 16 bit / 32 bit)
- 32 bit i lemcili, gelece e dönük teknoloji
- Bakım durumu göstergesi olarak 2 renkli LED

[www.wachendorff-automation.com.tr/wdga58esaej1939galv](http://www.wachendorff-automation.com.tr/wdga58esaej1939galv)

## Mekanik veriler

### Gövde

Flan tipi	Yarım Delikli
Flan malzemesi	Alüminyum
Gövde malzemesi	Krom çelik gövde, manyetik boyalı
Tork destekleri	1 tork deste i WDGDS10019 dahil
- 1. Yay levhası kompensasyonu	eksenel: $\pm 1,2$ mm , radyal: $\pm 0,2$ mm
- Azami çalı ma hızı	6000 dev/dak. Azami +80 °C çalı ma sıcaklı ına kadar
Gözde çapı	$\varnothing 58$ mm

### aft(lar)

aft malzemesi	Paslanmaz çelik
Ba langıç torku	Oda sıcaklı ında yakl. 1,6 Ncm
Tespit	Sökülemez kelepçe halkası

aft çapı	$\varnothing 6$ mm
Not	Redüksiyon rakoru üzerinde
aft uzunlu u	L: 17 mm
Asgari girim derinli i	10 mm
Azami girim derinli i	19 mm
Azami aft yükü, radyal	80 N
Azami aft yükü, eksenel	50 N

aft çapı	$\varnothing 6,35$ mm
Not	Redüksiyon rakoru üzerinde
aft uzunlu u	L: 17 mm
Asgari girim derinli i	10 mm
Azami girim derinli i	19 mm
Azami aft yükü, radyal	80 N
Azami aft yükü, eksenel	50 N

aft çapı	$\varnothing 7$ mm
Not	Redüksiyon rakoru üzerinde
aft uzunlu u	L: 17 mm
Asgari girim derinli i	10 mm
Azami girim derinli i	19 mm
Azami aft yükü, radyal	80 N
Azami aft yükü, eksenel	50 N

aft çapı	$\varnothing 8$ mm
Not	Redüksiyon rakoru üzerinde
aft uzunlu u	L: 17 mm
Asgari girim derinli i	10 mm
Azami girim derinli i	19 mm

Azami aft yükü, radyal	80 N
Azami aft yükü, eksenel	50 N

aft çapı	$\varnothing 9,525$ mm
Not	Redüksiyon rakoru üzerinde
aft uzunlu u	L: 17 mm
Asgari girim derinli i	10 mm
Azami girim derinli i	19 mm
Azami aft yükü, radyal	80 N
Azami aft yükü, eksenel	50 N

aft çapı	$\varnothing 10$ mm
Not	Redüksiyon rakoru üzerinde
aft uzunlu u	L: 17 mm
Asgari girim derinli i	10 mm
Azami girim derinli i	19 mm
Azami aft yükü, radyal	80 N
Azami aft yükü, eksenel	50 N

aft çapı	$\varnothing 12$ mm
aft uzunlu u	L: 17 mm
Asgari girim derinli i	10 mm
Azami girim derinli i	19 mm
Azami aft yükü, radyal	80 N
Azami aft yükü, eksenel	50 N

aft çapı	$\varnothing 14$ mm
aft uzunlu u	L: 17 mm
Asgari girim derinli i	10 mm
Azami girim derinli i	19 mm
Azami aft yükü, radyal	80 N
Azami aft yükü, eksenel	50 N

## Yatak

Yatak tipi	2 hassas bilyeli yatak
Ömür	%100 yatak yükünde %40 yatak yükünde %20 yatak yükünde
Azami çalı ma hızı	6000 dev/dak.

## Elektrik veriler

letme gerilimi/öz güç tüketimi	10 VDC ila 32 VDC: typ. 100 mA
Güç tüketimi	azami 1 W

Sensör verileri	
Singleturn teknolojisi	Yenilikçi Hall sensör teknolojisi
Singleturn çözünürlük	65.536 adım/360° (16 bit)
Singleturn kesinli i	< ±0,35°
Singleturn tekrarlamaya kesinli i	< ±0,20°
Dahili döngü süresi	600 µs
Multiturn teknolojisi	Pilsiz ve tahriksiz patentli EnDra® teknolojisi.
Multiturn çözünürlük	kadar 32 bit

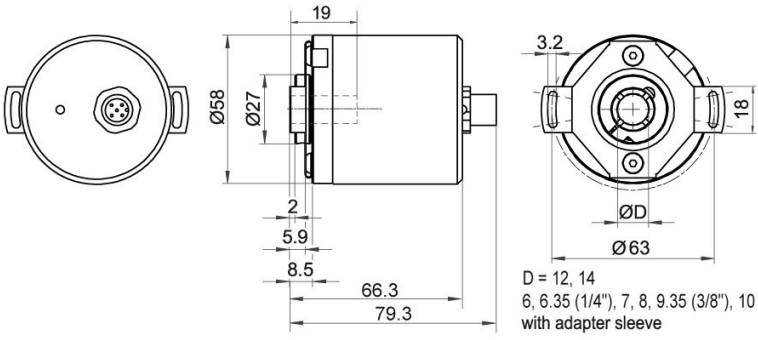
Uygun aksesuar  
<http://www.wachendorff-automation.com.tr/aks>

Çevre verileri	
ESD (DIN EN 61000-4-2):	8 kV
Burst (DIN EN 61000-4-4):	2 kV
EMC uyarınca:	DIN EN 61000-6-2 DIN EN 61000-6-3
Titre im: (DIN EN 60068-2-6)	50 m/s <sup>2</sup> (10 Hz ila 2000 Hz)
Darbe: (DIN EN 60068-2-27)	1000 m/s <sup>2</sup> (6 ms)
Tasarım:	DIN VDE 0160 uyarınca
Devreye girme süresi:	<1,5 s

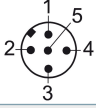
Arayüz	
<b>Arayüz:</b>	<b>CAN</b>
CAN fiziki katman:	ISO 11898 (High Speed CAN)
Protokol:	ISO 11898 (High Speed CAN)
Baud hızı:	Otomatik Baud algılama
Standart ön yapılandırma:	(di er yapılandırmalar talep üzerine)
Sayma yönü:	( afta bakarken) ccw
ECU adresi:	0x 0A
Proses verileri belirteci:	0x18FF000A
PGN:	0xFF00
Proses verileri haritalama:	Bayt 0-3 32 Bit Konum de eri Bayt 4 8 Bit hata kaydı
	PDU zamanlayıcı ve konum ön ayarı PGN 0xEF00 (Prop. A) yapılandırma üzerinden ayarlanabilir.
PDU - zamanı:	50 ms (varsayılan)
Yapılandırmalar - PGN:	0x EF 00 (Prop.A)
Bayt 0:	0x 01
Bayt 1:	0x FF
Bayt 2:	PDU time LSB
Bayt 3:	PDU time MSB
Bayt 4:	Preset LSB
Bayt 5, 6:	Preset
Bayt 7:	Preset MSB

Genel veriler	
A ırlık	yakl. 410 g
Ba lantı	Fi ı çıkı ı
Koruma sınıfı (EN 60529)	Gövde: IP65, IP67; aft giri i: IP65
Çalı ma sıcaklı ı	-40 °C ila +85 °C
Yatak sıcaklı ı	-40 °C ila +100 °C

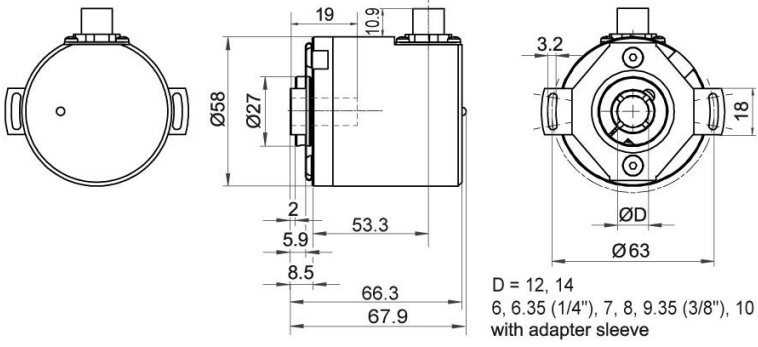
**Daha geni bilgi**  
 Genel teknik veriler ve güvenlik talimatları  
<http://www.wachendorff-automation.com.tr/gtv>

**WDGA 58E CAN SAE J1939, galv. ayrılımlı, Fi (M12x1), CB5, eksenel, 5 kutuplu**

**Tanımlama**

**CB5** eksenel, 5 kutuplu, Ekran enkoder gövdesine kabloyla ba lı

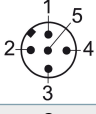
Ba lantı tahsisleri	
	<b>CB5</b> 
<b>(+) Vcc</b>	2
<b>GND</b>	3
<b>CANHigh</b>	4
<b>CANLow</b>	5
<b>CANGND/ Ekran</b>	1

**WDGA 58E CAN SAE J1939 galv. ayrılmı , Fi (M12x1), CC5, radyal, 5 kutuplu**

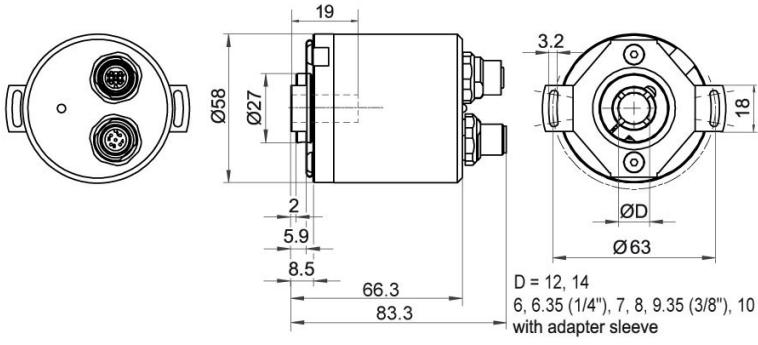


**Tanımlama**

**CC5** radyal, 5 kutuplu, Ekran enkoder gövdesine kabloyla ba lı

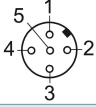
Ba lantı tahsisleri	
	<p style="text-align: center;"><b>CC5</b></p> 
<b>(+) Vcc</b>	2
<b>GND</b>	3
<b>CANHigh</b>	4
<b>CANLow</b>	5
<b>CANGND/ Ekran</b>	1

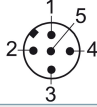
**WDGA 58E CAN SAE J1939 galv. ayrılımlı , Fi 2x M12x1, eksenel, DB5**



**Tanımlama**

**DB5** eksenel, 5 kutuplu, Ekran enkoder gövdesine kabloyla ba lı

Ba lantı tahsisleri	
	<p><b>DB5</b></p> 
<b>Konektör</b>	M12x1, 5 kutuplu
<b>(+) Vcc</b>	2
<b>GND</b>	3
<b>CANHigh</b>	4
<b>CANLow</b>	5
<b>CANGND/ Ekran</b>	1

Ba lantı tahsisleri	
	<p><b>DB5</b></p> 
<b>Fi</b>	M12x1, 5 kutuplu
<b>(+) Vcc</b>	2
<b>GND</b>	3
<b>CANHigh</b>	4
<b>CANLow</b>	5
<b>CANGND/ Ekran</b>	1

**Seenekler****Terminal direnci 120 Ohm****Sipari kodu**

WDGA 58E CAN SAE J1939 galvanizli enkoder 120 Ohm yerle ik terminal direnciyle de tedarik edilebilir.

**AEO**

Örn. sipari no.	Tip	Enkoderiniz
WDGA 58E	WDGA 58E	WDGA 58E
	<b>aft çapı</b>	<b>Sipari koduna</b>
12	Ø 6 mm Redüksiyon rakoru üzerinde	06
	Ø 6,35 mm Ø 1/4" Redüksiyon rakoru üzerinde	2Z
	Ø 7 mm Redüksiyon rakoru üzerinde	07
	Ø 8 mm Redüksiyon rakoru üzerinde	08
	Ø 9,525 mm Ø 3/8" Redüksiyon rakoru üzerinde	4Z
	Ø 10 mm Redüksiyon rakoru üzerinde	10
	Ø 12 mm	12
	Ø 14 mm	14
	<b>Singleturn çözünürlük</b>	<b>Sipari koduna</b>
12	1 bit ila 16 bit (örnek 12 bit)	12
	<b>Multiturn çözünürlük</b>	<b>Sipari koduna</b>
18	Multiturn 32 bite kadar (örnek 18 bit) (Singleturn + Multiturn azami 32 bit) Multiturn yok: 00	18
	<b>Veri protokolü</b>	<b>Sipari koduna</b>
CJ	CAN SAE J1939 (galv. ayrılımı )	CJ
	<b>Yazılım</b>	<b>Sipari koduna</b>
A	en güncel durum	A
	<b>Kod</b>	<b>Sipari koduna</b>
B	Binary	B
	<b>Besleme</b>	<b>Sipari koduna</b>
0	10 V ila 32 V (standart)	0
	<b>Galvanik ayırma</b>	<b>Sipari koduna</b>
1	evet	1
	<b>Elektrik bağlantı</b>	<b>Sipari koduna</b>
CB5	<b>Konektör:</b>	
	Sensör fi , M12x1, 5 kutuplu, eksenel, IP67, Ekran enkoder gövdesine kabloyla ba lı	CB5
	Sensör fi , M12x1, 5 kutuplu, radyal, IP67, Ekran enkoder gövdesine kabloyla ba lı	CC5
	Sensör fi / Konektör, 2x M12x1, 5 kutuplu, eksenel, IP67, Ekran enkoder gövdesine kabloyla ba lı	DB5
	<b>Seçenekler</b>	<b>Sipari koduna</b>
	Hiçbir seçenek i arenlenmedi	Bo
	Terminal direnci 120 Ohm	AEO

Örn. sipari no.	WDGA 58E	12	12	18	CJ	A	B	0	1	CB5	
-----------------	----------	----	----	----	----	---	---	---	---	-----	--

WDGA 58E											Örn. sipari no.
----------	--	--	--	--	--	--	--	--	--	--	-----------------





For further information please contact our local distributor.  
Here you find a list of our distributors worldwide.  
[http://www.wachendorff-automation.com.tr/distributors\\_worldwide-tr.html](http://www.wachendorff-automation.com.tr/distributors_worldwide-tr.html)



Wachendorff Automation GmbH & Co. KG  
Industriestrasse 7 • D-65366 Geisenheim

Tel: +49 67 22 / 99 65 25  
Fax: +49 67 22 / 99 65 70  
E-Mail: [wdg@wachendorff.de](mailto:wdg@wachendorff.de)  
[www.wachendorff-automation.de](http://www.wachendorff-automation.de)

