



Balgkupplung

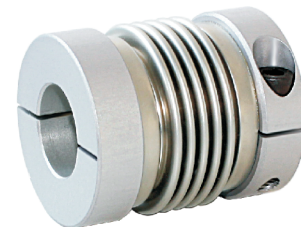
spielfreie winkelsynchrone Übertragung, optimaler Ausgleich von Fluchtungsfehlern, sehr große Drehfedersteife, kleine Rückstellkräfte, schwingungsdämpfend, Edelstahlbalg und Klemmnaben



Bellows coupling

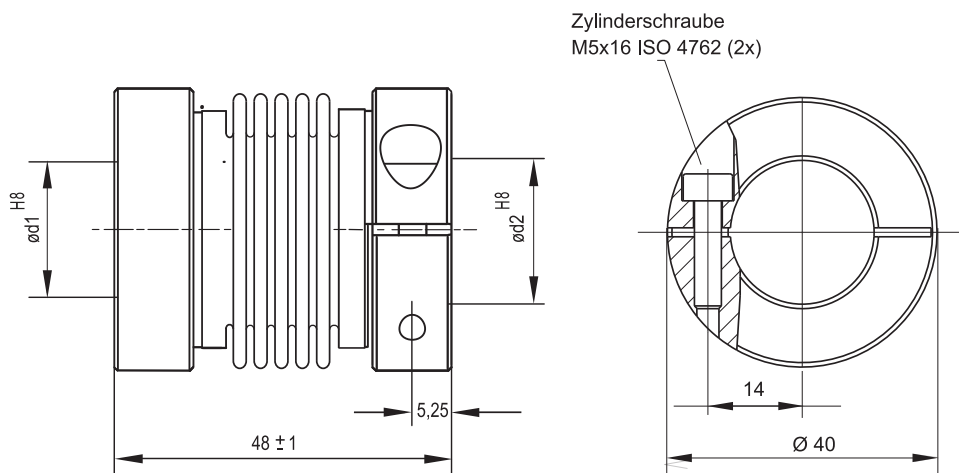
backlash-free and angularly aligned transmission, optimum compensation of misalignments, very high torsional stiffness, low restoring forces, vibration-damping effect, stainless steel bellows and clamping hubs

Balgkupplung



technische Daten / technical data			BKXX 4048
max. Drehzahl / max. speed	min ⁻¹		5.000
max. Drehmoment / max. torque	Nm		10
max. Wellenversatz / max. offset of shafts			
radial / radial	mm		± 0,3
axial / axial	mm		± 0,5
angular / angular	Grad / degree		± 1,5
Drehfedersteife / torsion spring stiffness	Nm/rad		350
Radialfedersteife / radial spring stiffness	N/mm		150
Trägheitsmoment / moment of inertia	gcm ²		92 *
max. M der Schrauben / max. clamping torque	Nm		8
Temperaturbereich / temperature range	°C		-30 +120
Gewicht ca. / weight appr.	g		22
Werkstoff / material	Flansch / flange	Aluminium / aluminium	eloxiert / anodised
	Balg / bellows	Edelstahl / stainless steel	

* je nach Ø Bohrung



Bohrungskombinationen BKXX 4048							
d1 \ d2	10	12	14	16	18	20	22
10	x	x	x	x	x	x	x
12		x	x	x	x	x	x
14			x	x	x	x	x
16				x	x	x	x
18					x	x	x
20						x	x
22							x
Bestellbeispiel / Example							
BKXX 4048 16/18							