

Schwerlast-Wendelkupplung 3 gängig

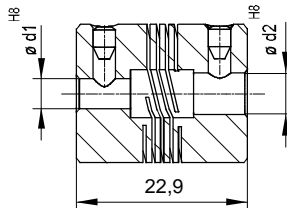
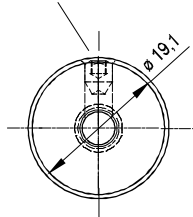


universell einsetzbar für spielfreie, winkelsynchrone Übertragung von Drehbewegungen
 große Drehfedersteife, mittlere Rückstellkräfte
 schwingungsdämpfend, optimaler Ausgleich von Fluchtungsfehlern
 keine bewegten Teile, aus einem Stück gefertigt
 Schraubnabe

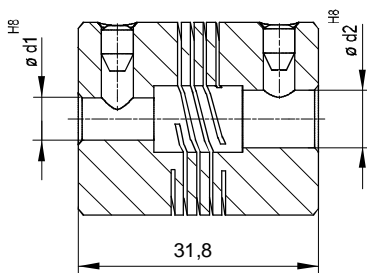
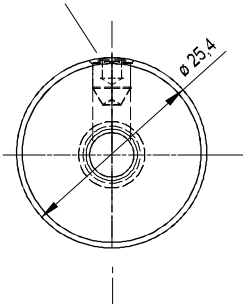
technische Daten / technical data		W3AS 1923	W3AS 2532	W3AS 3245
max. Drehzahl / max. speed	min ⁻¹	5.000	5.000	5.000
max. Drehmoment / max. torque	Nm	2,5	4	6
max. Wellenversatz / max. offset of shafts				
radial / radial	mm	± 0,13	± 0,13	± 0,13
axial / axial	mm	± 0,25	± 0,25	± 0,25
angular / angular	Grad / degree	± 5	± 5	± 5
Drehfedersteife / torsion spring stiffness	Nm/rad	40	80	130
Radialfedersteife / radial spring stiffness	N/mm	130	139	165
Trägheitsmoment / moment of inertia	gcm ²	8	35	124
max. M der Schrauben / max. clamping torque	Ncm	70	200	300
Temperaturbereich / temperature range	°C	-40 - +140	-40 - +140	-40 - +140
Gewicht ca. / weight appr.	g	15	37	82
Werkstoff / material		Aluminium / aluminium		

M = Anzugsmoment der Klemmschraube / tightening torque of screw

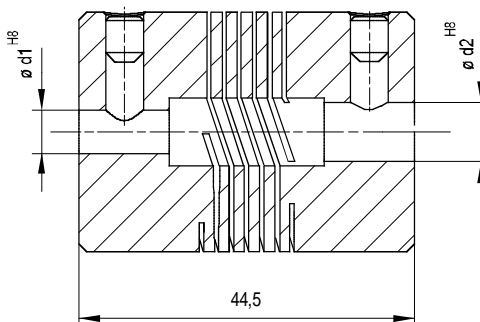
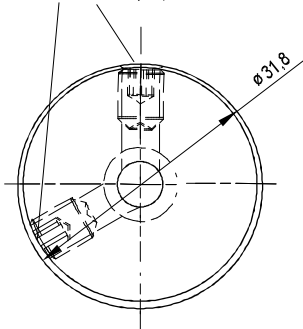
Gewindestifte
M4 DIN 916 A2 (2x)



Gewindestifte
M5 DIN 916 A2 (2x)



Gewindestifte
M6 DIN 916 A2 (4x)



d1	d2	Bestell-Nr.
3	5	W3AS 1923 03/05
6	6	W3AS 1923 06/06
6	8	W3AS 1923 06/08
8	8	W3AS 1923 08/08
Passfedernut optional erhältlich feather key groove optional		

d1	d2	Bestell-Nr.
5	6	W3AS 2532 05/06
6	6	W3AS 2532 06/06
8	8	W3AS 2532 08/08
8	10	W3AS 2532 08/10
10	10	W3AS 2532 10/10
Passfedernut optional erhältlich feather key groove optional		

d1	d2	Bestell-Nr.
8	8	W3AS 3245 08/08
8	10	W3AS 3245 08/10
10	10	W3AS 3245 10/10
10	12	W3AS 3245 10/12
12	12	W3AS 3245 12/12
14	14	W3AS 3245 14/14
Passfedernut optional erhältlich feather key groove optional		