
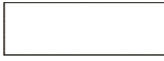




Messräder 200 mm



Messräder aus Aluminium kreuzgerändelt,
polyurethanbeschichtet mit unterschiedliche Laufflächenstruktur
zur Längenmessung verschiedener Materialien,
sehr gute Rundlaufeigenschaften
höchste Meßgenauigkeit
reduzierte Masse durch optimierte Formgebung

Technische Daten / technical data	MRAR 200	MRAP 200	MRAN 200	MRAG 200
Werkstoff Kern/ material core:	Aluminium / aluminium	Aluminium / aluminium	Aluminium / aluminium	Aluminium / aluminium
Werkstoff Lauffläche/ material running surface:	Aluminium / aluminium	polyurethan / polyurethane	polyurethan / polyurethane	polyurethan / polyurethane
Struktur Lauffläche / surface structure	Kreuzrändel / cross- hatched knurling	glatt / smooth	genoppt / studded	geriffelt / corrugated
Profil / profile				
Umfang / circumference	200 mm ± 0,2	200 mm ± 0,2	200 mm ± 0,2	200 mm ± 0,2
Trägheitsmoment / moment of inertia	gcm ² 310	310	310	310
Gewicht / weight	g 60	60	60	60
Einsatzgebiete / fields of applikation	Pappe Holz Textilien Gummi weicher Kunststoff	gefettete Metalle Stahlprofile lackierte Oberflächen Kunststoffe Papier Pappe Holz Textilien Draht Leder	grobe Textilien Teppich Kabelmessung Vlies Papier Pappe Holz Kunststoffe	Metall ungefettet lackierte Oberfl. Kunststoffe Papier Pappe Holz Textilien Glas Bodenbeläge

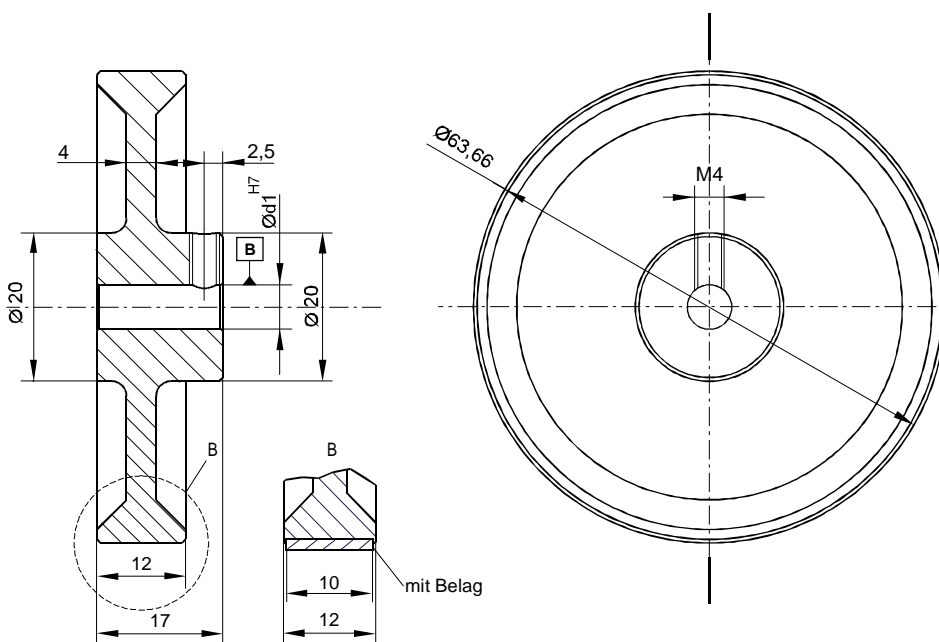
Thermische Eigenschaften:

Wärmebeständig kurzfristig max 100°C
Dauertemperatur max 80°C
Kältebeständig bis -30°C

Sonstige Merkmale / Eigenschaften:

Optimale Verschleißwerte bei mechanisch hoher Belastung
Hohe Beständigkeit gegen Öle, Treibstoffe, Ozon und Witterungseinflüsse

Für spezielle Anwendungen fragen Sie bitte direkt bei uns an.



Lauffläche kreuzgerändelt	
Ø d1	Bestell Nr.
6	MRAR 200 06
10	MRAR 200 10
Lauffläche glatt	
Ø d1	Bestell Nr.
6	MRAP 200 06
10	MRAP 200 10
Lauffläche genoppt	
Ø d1	Bestell Nr.
6	MRAN 200 06
10	MRAN 200 10
Lauffläche geriffelt	
Ø d1	Bestell Nr.
6	MRAG 200 06
10	MRAG 200 10