



## Çevrimiçi Veri f6yü

### Enkoder WDG 58H

[www.wachendorff-automation.com.tr/wdgi58h](http://www.wachendorff-automation.com.tr/wdgi58h)

#### Wachendorff Automation

##### ... Sistemler ve enkoderler

- Komple sistemler
- Uygulamanız için sa lam enkoderler
- Standart program ve mü teri sürümleri
- zin verilen en tüksek yükler
- 48 saatte acil üretim
- Almanya'da üretim
- Dünya çapında da itim a l

# Enkoder WDGI 58H



- Sa lam standart endüstriyel enkoderi delikli
- Özellikle çevre dostu toz kaplamalı alüminyum pres döküm gövde
- 25000 impulsa kadar yüksek de erli elektronikte
- aft contasıyla yüksek koruma sınıfı IP65
- En yüksek mekanik ve elektrik güvenlik
- Yüksek parazit koruması
- 10 VDC ila 30 VDC'de yüksek ba lantı koruması
- 600 kHz/2 MHz'e kadar yüksek çıkı frekansı
- ste e ba lı: -40 °C ila +85 °C, Basınç dengeleme diyaframı

[www.wachendorff-automation.com.tr/wdgi58h](http://www.wachendorff-automation.com.tr/wdgi58h)

## Çözünürlük

Azami impuls sayısı (PPR) 25000 PPR'ye kadar

## Mekanik veriler

### Gövde

Flan tipi	Delikli
Flan malzemesi	Alüminyum
Gövde malzemesi	Alüminyum pres döküm, toz kaplamalı
Tork destekleri	1 tork deste i WDGDS10001 dahil
- 1. Yay levhası kompansasyonu	eksenel: $\pm 0,8$ mm , radyal: $\pm 0,2$ mm
- Azami çalı ma hızı	6000 dev/dak. Azami +60 °C çalı ma sıcaklı ına kadar
- 2. Silindirik pim 4 mm	WDGDS10005 aksesuar gerektirir
- Kompansasyon	eksenel: $\pm 0,5$ mm , radyal: $\pm 1,5$ mm , Azami çalı ma hızı: 3000 dev/dak.
Gözde çapı	$\varnothing 58$ mm

### aft(lar)

aft malzemesi	Paslanmaz çelik
Ba langıç torku	Oda sıcaklı ında yakl. 2,2 Ncm
Tespit	Sökülemez kelepçe halkası
aft çapı	$\varnothing 8$ mm
aft uzunlu u	L: 44,5 mm
Azami aft yükü, radyal	80 N
Azami aft yükü, eksenel	60 N
aft çapı	$\varnothing 10$ mm
aft uzunlu u	L: 44,5 mm
Azami aft yükü, radyal	80 N
Azami aft yükü, eksenel	60 N
aft çapı	$\varnothing 12$ mm
aft uzunlu u	L: 44,5 mm
Azami aft yükü, radyal	80 N
Azami aft yükü, eksenel	60 N
aft çapı	$\varnothing 12,7$ mm
aft uzunlu u	L: 44,5 mm
Azami aft yükü, radyal	80 N
Azami aft yükü, eksenel	60 N
aft çapı	$\varnothing 14$ mm
aft uzunlu u	L: 44,5 mm
Azami aft yükü, radyal	80 N
Azami aft yükü, eksenel	60 N

## Yatak

Yatak tipi	2 hassas bilyeli yatak
Ömür	%100 yatak yükünde %40 yatak yükünde %20 yatak yükünde
Azami çalı ma hızı	6000 dev/dak.

## levsel güvenlik için özellikler

MTTF <sub>d</sub>	200 a
Kullanım ömrü (TM)	25 a
Kullanım ömrü bilyalı yatak (L10h)	%20 yatak yükünde ve 6000 dev/dak.
Tanı kapsama derecesi (DC)	0 %

## Elektrik veriler

letme gerilimi/öz güç tüketimi	4,75 VDC ila 5,5 VDC: typ. 100 mA
letme gerilimi/öz güç tüketimi	5 VDC ila 30 VDC: typ. 70 mA
letme gerilimi/öz güç tüketimi	10 VDC ila 30 VDC: typ. 100 mA
Çıkı devresi	TTL TTL, RS422 uyumlu, ters çev. HTL HTL, ters çev. 1 Vpp Sin/Cos
mpuls frekansı	TTL ila 5000 PPR: azami 200 kHz HTL ila 5000 PPR: azami 200 kHz TTL, 1200 PPR üstü: azami 2 MHz HTL &gt; 1200 PPR: azami 600 kHz 1 Vpp Sin/Cos: azami 100 kHz
Kanallar	AB ABN ve ters çevrimli sinyaller
Yük	azami 40 mA / kanal 1 Vpp Sin/Kos ile: asgari 120 Ohm
Çıkı koruması	sadece F24, G24, H24, I24, P24, R24 ile

## Kesinlik

Faz kayması	90° ± bir bölüm uzunlu unun azami % 7,5'u
mpuls/duru oranı	5000 PPR: %50 ± azami %7 Çıkı devresi F24, P24, F05, P05, 645: %50 ± azami %10

## Genel veriler

A ırlık	yakl. 220 g
Ba lantı	radyal kablo veya fi çıkı ı
Koruma sınıfı (EN 60529)	Tam IP65

Çalışma sıcaklığı	Fi çıkışı: -20 °C ila +85 °C, kablo çıkışı: -20 °C ila +80 °C (seçenek ACA: -40 °C ila +85 °C) 1 Vpp: -10 °C ila +70 °C
Yatak sıcaklığı	Fi çıkışı: -30 °C ila +85 °C, Kablo çıkışı: -30 °C ila +80 °C, Seçenek: ACA: -40 °C ila +85 °C

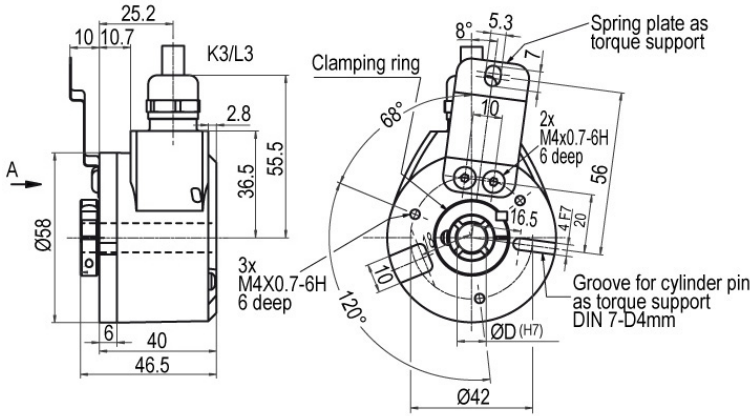
**Daha geniş bilgi**

Genel teknik veriler ve güvenlik talimatları

<http://www.wachendorff-automation.com.tr/gtv>

Uygun aksesuar

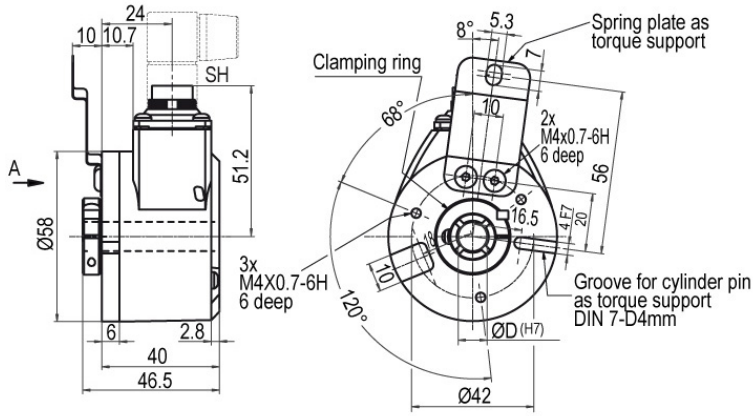
<http://www.wachendorff-automation.com.tr/aks>

**WDGI 58H: Kablo bağlantısı K3, L3, radyal, 2 m kablolu**

**Tanımlama**
**ABN ters çevirim mümkün**

<b>K3</b>	radyal, Ekran açık	•
<b>L3</b>	radyal, Ekran enkoder gövdesine kabloyla bağlantılı	•

**Bağlantı tahsisleri**

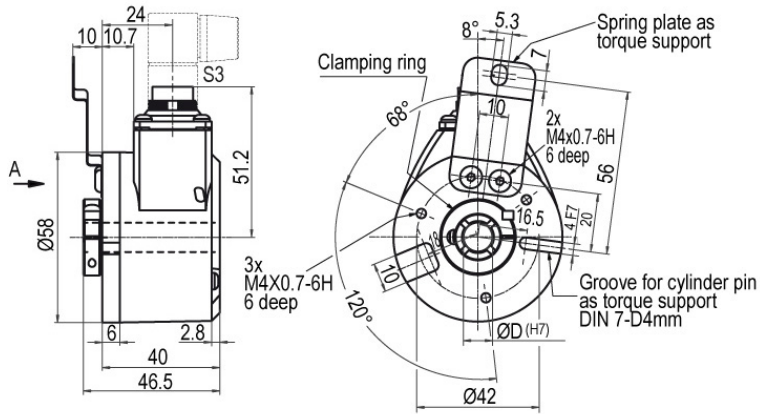
	<b>K3, L3</b>	<b>K3, L3</b>	<b>K3, L3</b>	<b>K3, L3</b>	<b>L3</b>
<b>Devre</b>	G05, G24	F05, H05, F24, H24, H30	I05, I24, 524	P05, R05, P24, R24, 245, 645, R30	SIN
<b>GND</b>	WH	WH	WH	WH	WH
<b>(+) Vcc</b>	BN	BN	BN	BN	BN
<b>A</b>	GN	GN	GN	GN	GN
<b>B</b>	YE	YE	YE	YE	GY
<b>N</b>	GY	GY	GY	GY	-
<b>Erken uyarı çıkışı</b>	PK	-	PK	-	-
<b>A ters çev.</b>	-	-	RD	RD	YE
<b>B ters çev.</b>	-	-	BK, (BU ile ACA)	BK, (BU ile ACA)	PK
<b>N ters çev.</b>	-	-	VT	VT	-
<b>Ekran</b>	Tel	Tel	Tel	Tel	Tel

**WDGI 58H: Fi (M16x0,75), SH, radyal, 5, 6, 8 veya 12 kutuplu**

**Tanımlama**
**ABN ters çevirim mümkün**



<b>SH5</b> radyal, 5 kutuplu, Fi enkoder gövdesine kabloyla ba lı	-
<b>SH6</b> radyal, 6 kutuplu, Fi enkoder gövdesine kabloyla ba lı	-
<b>SH8</b> radyal, 8 kutuplu, Fi enkoder gövdesine kabloyla ba lı	•
<b>SH12</b> radyal, 12 kutuplu, Fi enkoder gövdesine kabloyla ba lı	•

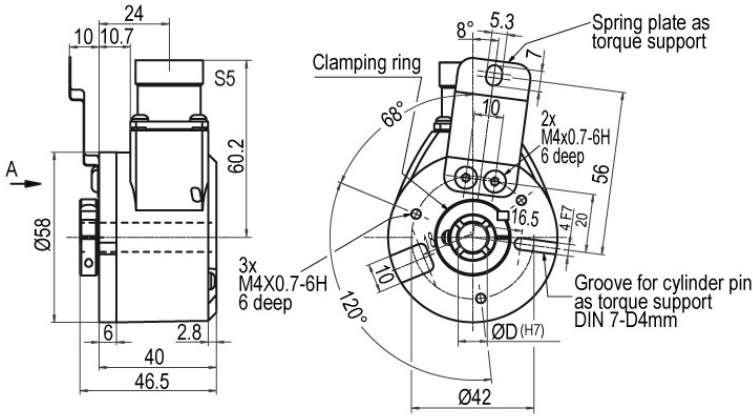
**Ba lantı tahsisleri**

	SH5	SH6	SH6	SH8	SH8	SH12	SH12	SH12	SH12	SH12
	5 kutuplu	6 kutuplu	6 kutuplu	8 kutuplu	8 kutuplu	12 kutuplu	12 kutuplu	12 kutuplu	12 kutuplu	12 kutuplu
<b>Devre</b>	F05, H05, F24, H24, H30	G05, G24	F05, H05, F24, H24, H30	F05, H05, F24, H24, H30	P05, R05, P24, R24, R30, 245, 645	G05, G24	F05, H05, F24, H24, H30	I05, I24, 524	P05, R05, P24, R24, 245, 645, R30	SIN
<b>GND</b>	1	6	6	1	1	K, L	K, L	K, L	K, L	K, L
<b>(+) Vcc</b>	2	1	1	2	2	M, B	M, B	M, B	M, B	M, B
<b>A</b>	3	2	2	3	3	E	E	E	E	E
<b>B</b>	4	4	4	4	4	H	H	H	H	H
<b>N</b>	5	3	3	5	5	C	C	C	C	-
<b>Erken uyarı çıkışı</b>	-	5	-	-	-	G	-	G	-	-
<b>A ters çev.</b>	-	-	-	-	6	-	-	F	F	F
<b>B ters çev.</b>	-	-	-	-	7	-	-	A	A	A
<b>N ters çev.</b>	-	-	-	-	8	-	-	D	D	-
<b>ba lı delik</b>	-	-	5	6, 7, 8	-	A, D, F, J	A, D, F, G, J	J	G, J	D, G, J
<b>Ekran</b>	-	-	-	-	-	-	-	-	-	-






**WDGI 58H: Fi (M16x0,75), S3, radyal, 7 kutuplu**

**Tanımlama**
**ABN ters çevirim mümkün**
**S3** radyal, 7 kutuplu, Fi enkoder gövdesine kabloyla ba lı

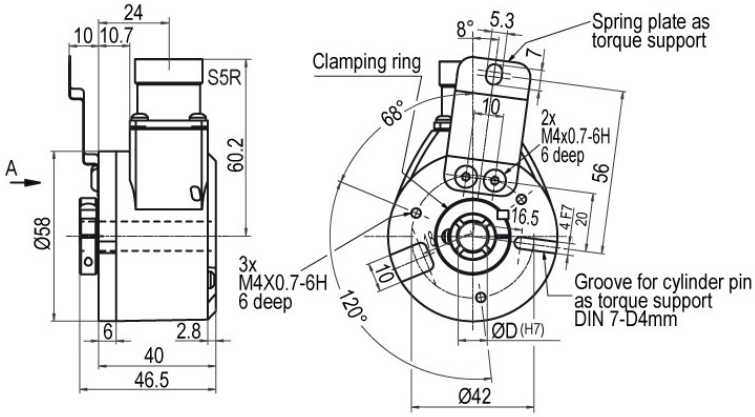
-

Ba lantı tahsisleri		
	S3	S3
	7 kutuplu	7 kutuplu
		
Devre	G05, G24	F05, H05, F24, H24, H30
GND	1	1
(+) Vcc	2	2
A	3	3
B	4	4
N	5	5
Erken uyarı çıkışı	6	-
A ters çev.	-	-
B ters çev.	-	-
N ters çev.	-	-
ba lı de il	7	6, 7
Ekran	-	-

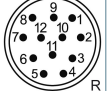
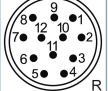
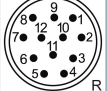
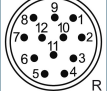
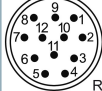
**WDGI 58H: Fi (M23) S5, radyal, 12 kutuplu**

**Tanımlama**
**ABN ters çevirim mümkün**
**S5** radyal, 12 kutuplu, Fi enkoder gövdesine kabloyla ba lı

•

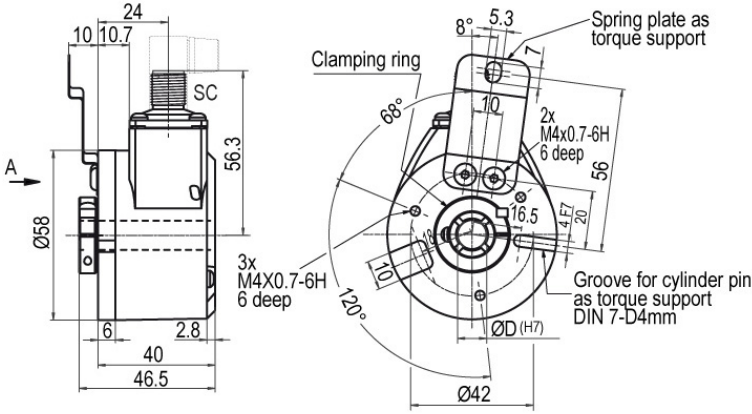
Ba lantı tahsisleri					
	S5	S5	S5	S5	S5
	12 kutuplu	12 kutuplu	12 kutuplu	12 kutuplu	12 kutuplu
					
Devre	G05, G24	F05, H05, F24, H24, H30	I05, I24, 524	P05, R05, P24, R24, 245, 645, R30	SIN
GND	10	10	10	10	10
(+) Vcc	12	12	12	12	12
A	5	5	5	5	5
B	8	8	8	8	8
N	3	3	3	3	-
Erken uyarı çıkışı	11	-	11	-	-
A ters çev.	-	-	6	6	6
B ters çev.	-	-	1	1	1
N ters çev.	-	-	4	4	-
ba lı de il	1, 2, 4, 6, 7, 9	1, 2, 4, 6, 7, 9, 11	2, 7, 9	2, 7, 9, 11	2, 3, 4, 7, 9, 11
Ekran	-	-	-	-	-

**WDGI 58H: Fi (M23) S5R, radyal, 12 kutuplu (sa dönü lü)**

**Tanımlama**
**ABN ters çevirim mümkün**
**S5R** radyal, 12 kutuplu, Fi enkoder gövdesine kabloyla ba lı

•

Ba lantı tahsisleri					
	S5R	S5R	S5R	S5R	S5R
	12 kutuplu	12 kutuplu	12 kutuplu	12 kutuplu	12 kutuplu
					
Devre	G05, G24	F05, H05, F24, H24, H30	I05, I24, 524	P05, R05, P24, R24, 245, 645, R30	SIN
GND	10	10	10	10	10
(+) Vcc	12	12	12	12	12
A	5	5	5	5	5
B	8	8	8	8	8
N	3	3	3	3	-
Erken uyarı çıkışı	11	-	11	-	-
A ters çev.	-	-	6	6	6
B ters çev.	-	-	1	1	1
N ters çev.	-	-	4	4	-
ba lı de il	1, 2, 4, 6, 7, 9	1, 2, 4, 6, 7, 9, 11	2, 7, 9	2, 7, 9, 11	2, 3, 4, 7, 9, 11
Ekran	-	-	-	-	-



**WDGI 58H: Sensör fi i (M12x1), SC, radyal, 4, 5, 8 veya 12 kutuplu**

**Tanımlama**
**ABN ters çevirim mümkün**

<b>SC4</b>	radyal, 4 kutuplu, Fi enkoder gövdesine kabloyla ba lı	-
<b>SC5</b>	radyal, 5 kutuplu, Fi enkoder gövdesine kabloyla ba lı	-
<b>SC8</b>	radyal, 8 kutuplu, Fi enkoder gövdesine kabloyla ba lı	•
<b>SC12</b>	radyal, 12 kutuplu, Fi enkoder gövdesine kabloyla ba lı	•

**Ba lantı tahsisleri**

	<b>SC4</b>	<b>SC5</b>	<b>SC8</b>	<b>SC8</b>	<b>SC8</b>	<b>SC12</b>	<b>SC12</b>	<b>SC12</b>	<b>SC12</b>
	<b>4 kutuplu</b>	<b>5 kutuplu</b>	<b>8 kutuplu</b>	<b>8 kutuplu</b>	<b>8 kutuplu</b>	<b>12 kutuplu</b>	<b>12 kutuplu</b>	<b>12 kutuplu</b>	<b>12 kutuplu</b>
<b>Devre</b>	F05, H05, F24, H24, H30	F05, H05, F24, H24, H30	F05, H05, F24, H24, H30	P05, R05, P24, R24, R30, 245, 645	SIN	G05, G24	F05, H05, F24, H24, H30	I05, I24, 524	P05, R05, P24, R24, 245, 645, R30
<b>GND</b>	3	3	1	1	1	3	3	3	3
<b>(+) Vcc</b>	1	1	2	2	2	1	1	1	1
<b>A</b>	2	4	3	3	3	4	4	4	4
<b>B</b>	4	2	4	4	5	6	6	6	6
<b>N</b>	-	5	5	5	-	8	8	8	8
<b>Erken uyarı çıkışı</b>	-	-	-	-	-	5	-	5	-
<b>A ters çev.</b>	-	-	-	6	4	-	-	9	9
<b>B ters çev.</b>	-	-	-	7	6	-	-	7	7
<b>N ters çev.</b>	-	-	-	8	-	-	-	10	10
<b>ba lı de il</b>	-	-	6, 7, 8	-	7, 8	2, 7, 9, 10, 11, 12	2, 5, 7, 9, 10, 11, 12	2, 11, 12	2, 5, 11, 12
<b>Ekran</b>	-	-	-	-	-	-	-	-	-

**Seenekler****Dü ¼k sıcaklık****Sipari kodu**

F24, G24, H24, I24, P24, R24, F05, G05, H05, I05, P05, R05, 245, 524, 645 ıkı devreli enkoder WDGI 58H, (flan ta ölç¼len) geni letilimi -40 °C ila +85 °C ısı aralı ıyla da teslim edilebilir.

**ACA****Basın dengeleme diyaframı****Sipari kodu**

WDGI 58H enkoder basın dengeleme diyaframıyla tedarik edilebilir. Bu membran yüksek rutubet ortamında enkoder gövdesine su girmesini engeller. Koruma sınıfı IP67'ye kadar; sıcaklık aralı ı ve tuz spreyi direnci de i mez. DIN EN ISO2812-1 uyarınca kimyasallara ve solventlere direnli.

**ACR****Kablo uzunlu u****Sipari kodu**

Enkoder WDGI 58H 2 metreden fazla kabloyla da mevcuttur. Azami kablo boyu alı ma gerilimine ve frekansa ba lıdır; bkz. [www.wachendorff-automation.com.tr/atd](http://www.wachendorff-automation.com.tr/atd)

**XXX = desimetre**

Sipari sırasında, l¼tfen sipari numarasını boyu desimetre olarak belirten 3 basamaklı bir sayıyla tamamlayın.

Örnek: 5 m kablo uzunlu u = 050

Örn. sipari no.	Tip	Enkoderiniz				
WDGI 58H	WDGI 58H	WDGI 58H				
	<b>Delik Çap</b>					
10	08; 10; 12; 3Z=Ø 12,7 mm, Ø 1/2"; 14					
	<b>Çözünürlük (PPR):</b>					
1024	4, 6, 10, 32, 36, 50, 60, 64, 70, 100, 120, 125, 127, 150, 180, 200, 216, 240, 250, 254, 256, 300, 314, 360, 400, 500, 512, 600, 625, 720, 750, 768, 800, 810, 900, 1000, 1024, 1200, 1250, 1270, 1440, 1500, 1800, 2000, 2048, 2400, 2500, 3000, 3600, 4000, 4096, 4685, 5000, 10000, 12500, 20000, 25000 1 Vpp Sin/Cos sadece 1024, 2048 stek üzerine farklı impuls sayıları					
	<b>Kanallar:</b>					
ABN	AB, ABN (SIN: AB)					
	<b>Çıkı devresi</b>					
G24	<b>Çözünürlük PPR</b>	<b>Çalı ma gerilimi VDC</b>	<b>Çıkı devresi</b>	<b>Erken uyarı çıkı ı</b>	<b>Sipari koduna</b>	
	2500 PPR	5 - 30	HTL	-	H30	
	kadar	5 - 30	HTL, ters çevrimli	-	R30	
	5000 PPR	kadar	4,75 - 5,5	TTL	•	G05
			4,75 - 5,5	TTL	-	H05
			4,75 - 5,5	TTL, RS422 uyumlu, ters çev.	•	I05
			4,75 - 5,5	TTL, RS422 uyumlu, ters çev.	-	R05
			10 - 30	HTL	•	G24
			10 - 30	HTL	-	H24
			10 - 30	HTL, ters çevrimli	•	I24
			10 - 30	HTL, ters çevrimli	-	R24
			10 - 30	TTL, RS422 uyumlu, ters çev.	•	524
			10 - 30	TTL, RS422 uyumlu, ters çev.	-	245
	(Yüksek frekanslı) 1200 ila 25000		4,75 - 5,5	TTL	-	F05
			4,75 - 5,5	TTL, RS422 uyumlu, ters çev.	-	P05
			10 - 30	HTL	-	F24
			10 - 30	HTL, ters çevrimli	-	P24
	1024, 2048	4,75 - 5,5	1 Vpp Sin/Kos	-	-	SIN
	<b>Elektrik ba lantı</b>					
K3	<b>Tanımlama</b>	<b>ABN ters çevrim mümkün</b>	<b>Sipari koduna</b>			
	<b>Kablo: Uzunluk (2 m standart)</b>					
	radyal, Ekran açık	•	K3			
	radyal, Ekran enkoder gövdesine kabloyla ba lı	•	L3			
	<b>Konektör: (Konektör enkoder gövdesine kabloyla ba lı)</b>					
	Fi , M16x0,75, 5 kutuplu, radyal	-	SH5			
	Fi , M16x0,75, 6 kutuplu, radyal	-	SH6			
	Fi , M16x0,75, 8 kutuplu, radyal	•	SH8			
	Fi , M16x0,75, 12 kutuplu, radyal	•	SH12			
	Fi , M16x0,75, 7 kutuplu, radyal	-	S3			
	Fi , M23, 12 kutuplu, radyal	•	S5			
	Fi , sa dönü lü, M23, 12 kutuplu, radyal	•	S5R			
	Sensör fi , M12x1, 4 kutuplu, radyal	-	SC4			
	Sensör fi , M12x1, 5 kutuplu, radyal	-	SC5			
	Sensör fi , M12x1, 8 kutuplu, radyal	•	SC8			
Sensör fi , M12x1, 12 kutuplu, radyal	•	SC12				

Seenekler		
Tanımlama	Sipari koduna	
Dü űk sıcaklık	ACA	
Basın dengeleme diyaframı	ACR	
Hibir seenek i aretlenmedi	Bo	
Kablo uzunlu u	XXX = desimetre	

<b>Örn. sipari no.=</b>	WDGI 58H	10	1024	ABN	G24	K3			WDGI 58H								<b>Enkoderiniz</b>
-------------------------	----------	----	------	-----	-----	----	--	--	----------	--	--	--	--	--	--	--	--------------------



For further information please contact our local distributor.  
Here you find a list of our distributors worldwide.  
[http://www.wachendorff-automation.com.tr/distributors\\_worldwide-tr.html](http://www.wachendorff-automation.com.tr/distributors_worldwide-tr.html)



Wachendorff Automation GmbH & Co. KG  
Industriestrasse 7 • D-65366 Geisenheim

Tel: +49 67 22 / 99 65 25  
Fax: +49 67 22 / 99 65 70  
E-Mail: [wdg@wachendorff.de](mailto:wdg@wachendorff.de)  
[www.wachendorff-automation.de](http://www.wachendorff-automation.de)

