

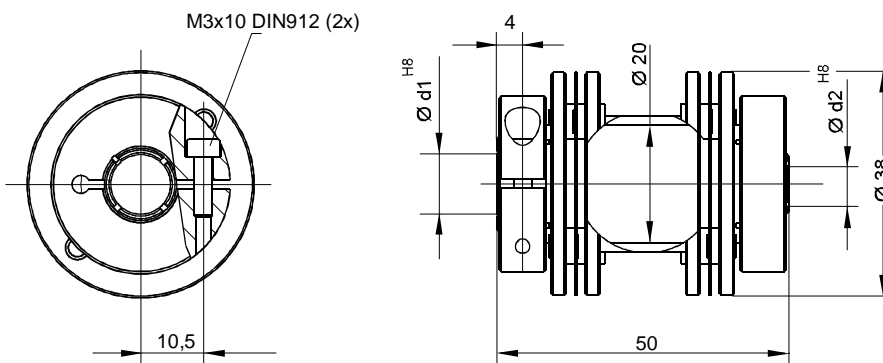
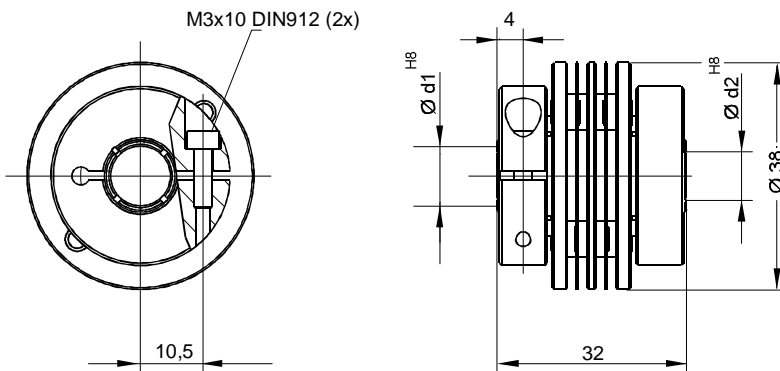
# Federscheiben- kupplung



spielfreie winkelsynchrone Übertragung von Drehbewegungen  
für große Drehzahlen und Drehmomente geeignet  
optimaler Ausgleich aller Fluchtungsfehler, schwingungsdämpfend  
sehr große Drehfedersteife, mittlere Rückstellkräfte  
Ganzmetallausführung, keine bewegten Teile  
unverlierbare und gegen Verdrehen gesicherte Klemmnaben  
für eine zuverlässige Wellenverbindung

technische Daten / technical data		FSXK 3832	FSXK 3850
max. Drehzahl / max. speed	min <sup>-1</sup>	8.000	8.000
max. Drehmoment / max. torque	Ncm	200	200
max. Wellenversatz / max. offset of shafts			
radial / radial	mm	± 0,3	± 0,8
axial / axial	mm	± 0,3	± 0,8
angular / angular	Grad / degree	± 2,5	± 2,5
Drehfedersteife / torsion spring stiffness	Nm/rad	250	250
Radialfedersteife / radial spring stiffness	N/mm	220	12
Trägheitsmoment / moment of inertia	gcm <sup>2</sup>	82	106
max. M der Schrauben / max. clamping torque	Ncm	100	100
Temperaturbereich / temperature range	°C	-30 +120	-30 +120
Gewicht ca. / weight appr.	g	53	63
Werkstoff / material	Flansch / flange	Aluminium / aluminium	eloxiert / anodised
	Federscheibe / membran disc	Edelstahl / stainless steel	

M = Anzugsmoment der Klemmschraube / tightening torque of screw



d1	d2	Bestell-Nr.
6	6	FSXK 3832 06/06
9,53	9,53	FSXK 3832 95/95
10	10	FSXK 3832 10/10
10	12	FSXK 3832 10/12
12	12	FSXK 3832 12/12
12	14	FSXK 3832 12/14
14	14	FSXK 3832 14/14

Weitere Bohrungskombinationen  
inkl. Zollabmessungen auf Anfrage

d1	d2	Bestell-Nr.
6	6	FSXK 3850 06/06
9,53	9,53	FSXK 3850 95/95
10	10	FSXK 3850 10/10
10	12	FSXK 3850 10/12
12	12	FSXK 3850 12/12
12	14	FSXK 3850 12/14
14	14	FSXK 3850 14/14

Weitere Bohrungskombinationen  
inkl. Zollabmessungen auf Anfrage