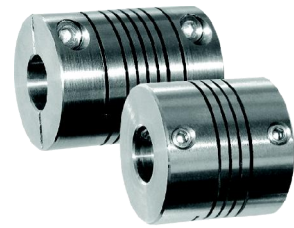


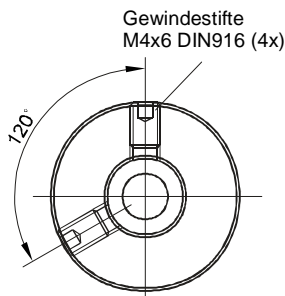
# Wendelkupplung Edelstahl



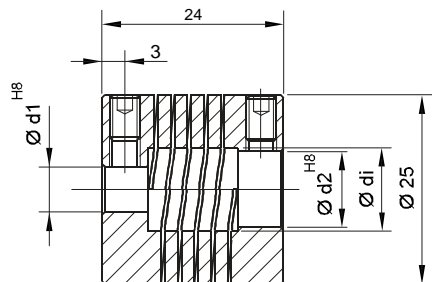
Universell einsetzbar für spielfreie winkelsynchrone Übertragung von Drehbewegungen, große Drehfedersteife, Schwingungsdämpfend, optimaler Ausgleich von Fluchtungsfehlern keine bewegten Teile, aus einem Stück gefertigt

technische Daten / technical data		WKXS 2524	WKXK 2532
max. Drehzahl / max. speed	min <sup>-1</sup>	8.000	6.000
max. Drehmoment / max. torque	Ncm	200	200
max. Wellenversatz / max. offset of shafts			
radial / radial	mm	± 0,3	± 0,35
axial / axial	mm	± 0,5	± 0,5
angular / angular	Grad / degree	± 4	± 4
Drehfedersteife / torsion spring stiffness	Nm/rad	40	29
Radialfedersteife / radial spring stiffness	N/mm	250	150
Trägheitsmoment / moment of inertia	gcm <sup>2</sup>	64	84
max. M der Schrauben / max. clamping torque	Ncm	200	200
Temperaturbereich / temperature range	°C	-30 +180	-30 +180
Gewicht ca. / weight appr.	g	65	88
Werkstoff / material	Edelstahl / stainless steel 1.4104		

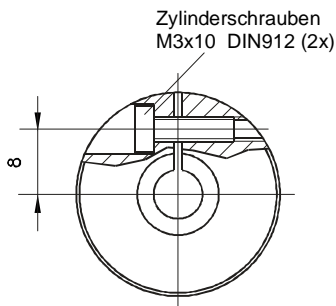
M = Anzugsmoment der Klemmschraube / tightening torque of screw



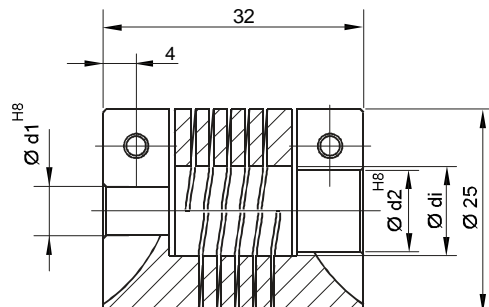
Gewindestifte  
M4x6 DIN916 (4x)



d1	d2	Bestell-Nr.
8	8	WKXS 2524 08/08
10	10	WKXS 2524 10/10
Wendelbereich freigedreht helix sector bore relief		



Zylinderschrauben  
M3x10 DIN912 (2x)



d1	d2	Bestell-Nr.
6	10	WKXK 2532 06/10
8	8	WKXK 2532 08/08
10	10	WKXK 2532 10/10
Wendelbereich freigedreht helix sector bore relief		