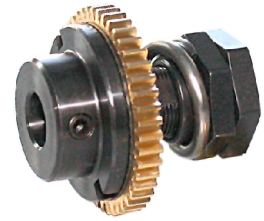


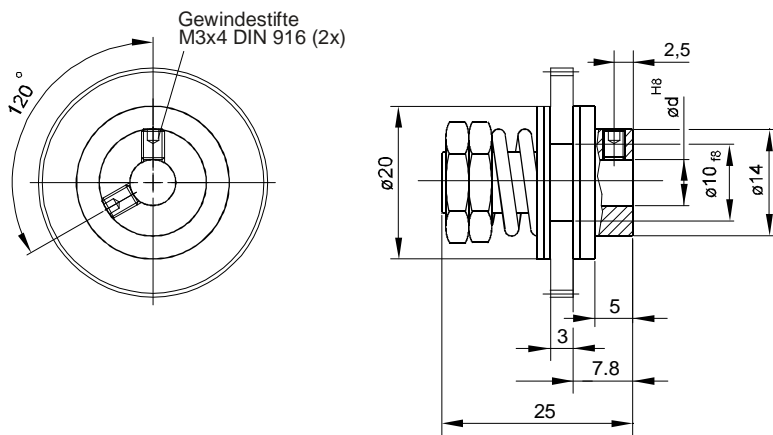
Rutschkupplung



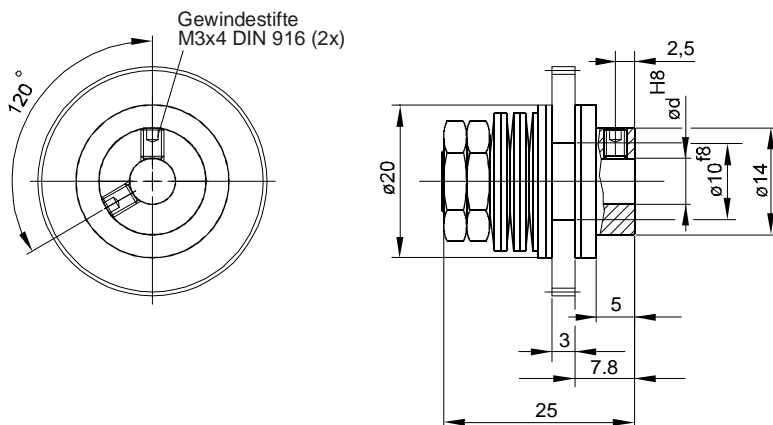
Rutschkupplungen schützen einen mechanischen Antrieb vor Beschädigungen beim Überschreiten des maximal zulässigen Drehmoments (Sicherheitskupplung)
Das Rutschmoment ist stufenlos einstellbar

technische Daten / technical data		RKSS 2025	RKTS 2025
		Spiralfeder	Tellerfeder
		spiral spring	plate spring
max. Drehzahl / max. speed	min ⁻¹	50	40
Drehmoment einstellbar / torque adjustable	Ncm	max.30	max.120
Trägheitsmoment / moment of inertia	gcm ²	8,4	9,9
max. M der Schrauben / max. clamping torque	Ncm	80	80
Gewicht ca. / weight appr.	g	23	25
Temperaturbereich / temperature range	°C	-10 +50	-10 +50
Werkstoff / material:	Flansch / flange	9SMnPb28 brüniert / black-finished	
	Bremsbelag / clutch lining	Nylatron / nylatron	

Ein Zahnrad (wie abgebildet) ist nicht im Lieferumfang enthalten, kann aber auf Wunsch gefertigt werden.



d1	Bestell-Nr.
4	RKSS 2025 04
5	RKSS 2025 05
6	RKSS 2025 06



d1	Bestell-Nr.
4	RKTS 2025 04
5	RKTS 2025 05
6	RKTS 2025 06