

Doppelschlaufenkupplung

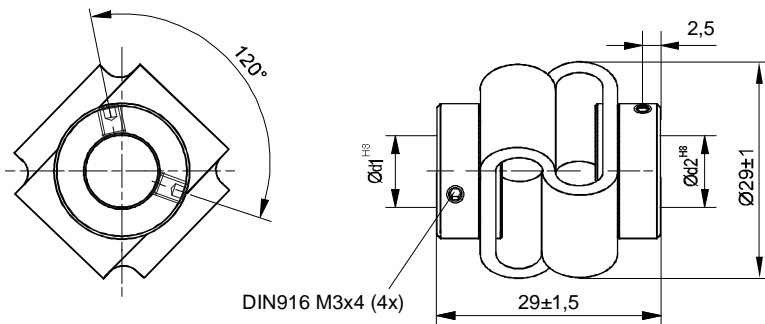


mittlere Drehfedersteife, geringe Rückstellkräfte
stoß- und schwingungsdämpfend
sehr guter Ausgleich von radialen, lateralen und angularen Versätzen
keine bewegten Teile, thermisch und elektrisch isolierend
ruhiger Lauf, wartungsfrei

technische Daten / technical data		DKPS 2928	DKPS 3835
max. Drehzahl / max. speed	min-1	3.000	3.000
max. Drehmoment / max. torque	Nm	0,5	1,5
max. Wellenversatz / max. offset of shafts			
radial / radial	mm	± 2	± 2,5
axial / axial	mm	± 2	± 3
angular / angular	Grad / degree	± 10	± 10
Drehfedersteife / torsion spring stiffness	Nm / rad	13	25
Radialfedersteife / radial spring stiffness	N / mm	13	15
Trägheitsmoment / moment of inertia	gcm ²	41	104
max. Mder Schrauben / max. clamping torque	Ncm	100	200
Temperaturbereich / temperature range	C°	-30° - + 80°	-30° - + 80°
Gewicht ca. / weight appr.	g	33	48
Werkstoff / material	Flansch / flange	Stahl verzinkt / steel galvanized	
Verbindungselement / connecting element		Polyurethan / polyurethane	

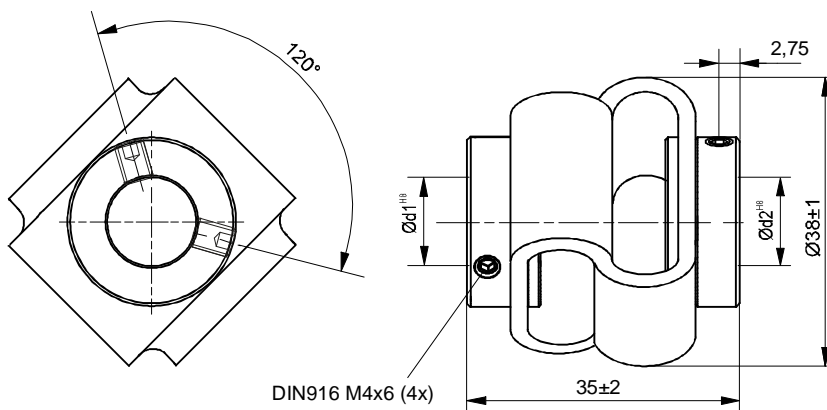
M = Anzugsmoment der Klemmschraube / tightening torque of screw

Gute Beständigkeit gegen Benzin, Öl, Benzol, Toluol, aromatische- und nicht aromatische Kohlenwasserstoffe, Alkohole, Glykole, Lösungsmittel und viele Chemikalien. Passfedernuten ab 6 mm Bohrung auf Anfrage möglich.



d1	d2	Bestell-Nr.
4	4	DKPS 2928 04/04
6	6	DKPS 2928 06/06
8	8	DKPS 2928 08/08
10	10	DKPS 2928 10/10

weitere Bohrungskombinationen auf Anfrage



d1	d2	Bestell-Nr.
6	6	DKPS 3835 06/06
8	8	DKPS 3835 08/08
10	10	DKPS 3835 10/10
12	12	DKPS 3835 12/12

weitere Bohrungskombinationen auf Anfrage