

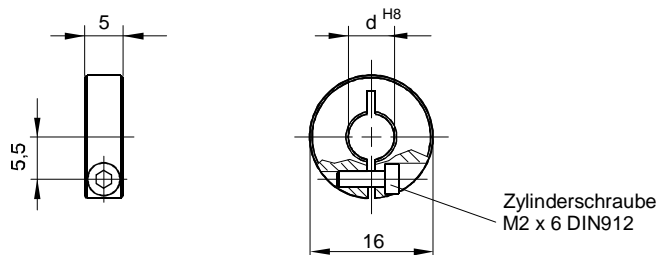
# Klemmflansch



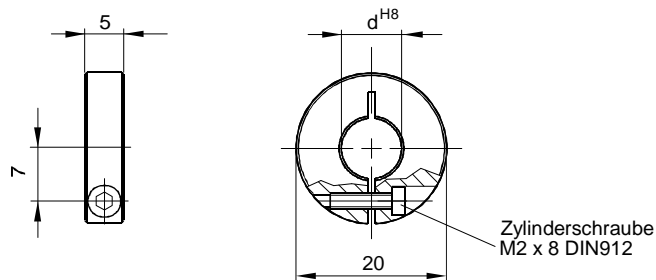
für große Klemmkräfte ausgelegt, universell einsetzbar,  
Werkstoff: Aluminium, eloxierte Oberfläche,  
Klemmschraube mit Innensechskant nach DIN 912  
Sonderausführungen auf Anfrage auch in Stahl lieferbar

technische Daten / technical data		KFAN 1605	KFAN 2005	KFAN 2507	KFAN 3008
max. M der Schrauben / max. clamping torque	Ncm	50	50	100	150
Gewicht ca. / weight appr.	g	2,3	3,2	9	13
Werkstoff / material		Aluminium / aluminium		eloxiert / anodised	

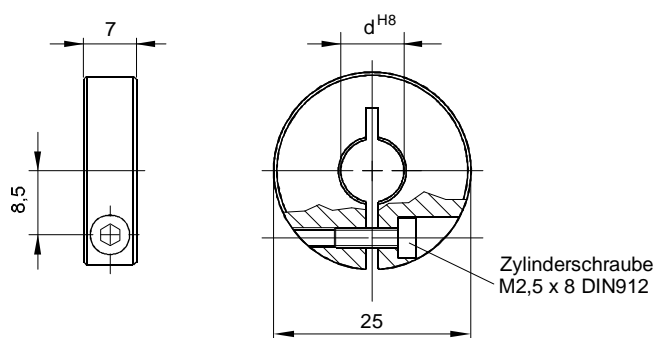
M = Anzugsmoment der Klemmschraube / tightening torque of screw



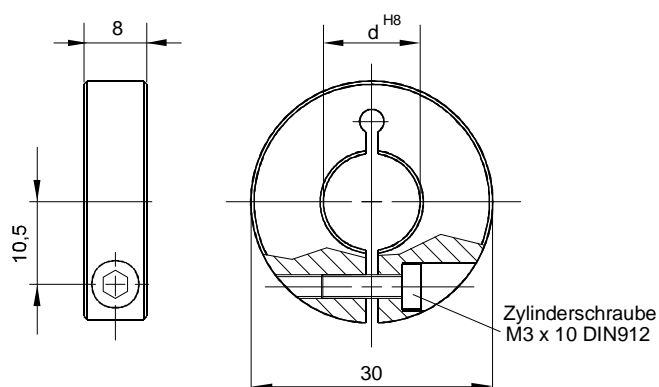
d	Bestell-Nr.
4	KFAN 1605 04
5	KFAN 1605 05
6	KFAN 1605 06



d	Bestell-Nr.
5	KFAN 2005 05
6	KFAN 2005 06
8	KFAN 2005 08
10	KFAN 2005 10



d	Bestell-Nr.
5	KFAN 2507 05
6	KFAN 2507 06
8	KFAN 2507 08
10	KFAN 2507 10
12	KFAN 2507 12



d	Bestell-Nr.
6	KFAN 3008 06
8	KFAN 3008 08
10	KFAN 3008 10
12	KFAN 3008 12
14	KFAN 3008 14
15	KFAN 3008 15
16	KFAN 3008 16