



Çevrimiçi Veri f6yü

Enkoder WDG 24C

www.wachendorff-automation.com.tr/wdg24c

Wachendorff Automation

... Sistemler ve enkoderler

- Komple sistemler
- Uygulamanız için sa lam enkoderler
- Standart program ve mü teri sürümleri
- zin verilen en tüksek yükler
- 48 saatte acil üretim
- Almanya'da üretim
- Dünya çapında da itim a l

Enkoder WDG 24C



- Ham kullanım için en küçük yapı
- "Büyükler" gibi yatak yükleri
- Tam IP67'ye kadar
- Manyetik sinyal üretimi

www.wachendorff-automation.com.tr/wdg24c

Çözünürlük

Azami impuls sayısı (PPR)	1 PPR ila 128 PPR, 256 PPR, 512 PPR, 1024 PPR
---------------------------	---

Mekanik veriler

Gövde

Flan tipi	Senkron Flan
Flan malzemesi	Alüminyum
Gövde malzemesi	Alüminyum
Gözde çapı	Ø 24 mm

aft(lar)

aft malzemesi	Paslanmaz çelik
Ba langıç torku	Oda sıcaklığı nda yakl. 0,2 Ncm

aft çapı	Ø 6 mm
aft uzunluğu	L: 12 mm
Azami aft yükü, radyal	80 N
Azami aft yükü, eksenel	50 N

Yatak

Yatak tipi	2 hassas bilyeli yatak
Ömür	%100 yatak yükünde %40 yatak yükünde %20 yatak yükünde
Azami çalı ma hızı	12000 dev/dak.

levsel güvenlik için özellikler

MTTF _d	200 a
Kullanım ömrü (TM)	25 a
Kullanım ömrü bilyalı yatak (L10h)	%20 yatak yükünde ve 12000 dev/dak.
Tanı kapsama derecesi (DC)	0 %

Elektrik veriler

İletme gerilimi/öz güç tüketimi	4,75 VDC ila 5,5 VDC: typ. 40 mA
İletme gerilimi/öz güç tüketimi	5 VDC ila 30 VDC: typ. 40 mA
Çıkı devresi	TTL, RS422 uyumlu, ters çev. TTL HTL HTL, ters çev.
İmpuls frekansı	64 PPR: azami 20 kHz 1024 PPR: azami 200 kHz
Kanallar	AB ABN ve ters çevrimli sinyaller

Yük	azami 30 mA / kanal
-----	---------------------

Çıkı koruması	hayır
---------------	-------

Keskinlik

Faz kayması	1 PPR ila 256 PPR'de: 90° ± bir bölüm uzunlu unun azami %10'u 512 PPR'de: 90° ± bir bölüm uzunlu unun azami %20'ü 1024 PPR'de: 90° ± bir bölüm uzunlu unun azami %23'ü
İmpuls/duru oranı	1 PPR ila 128 PPR'de: %50 ± azami %10 256 PPR ila 512 PPR, 1024 PPR'de: %50 ± azami %20

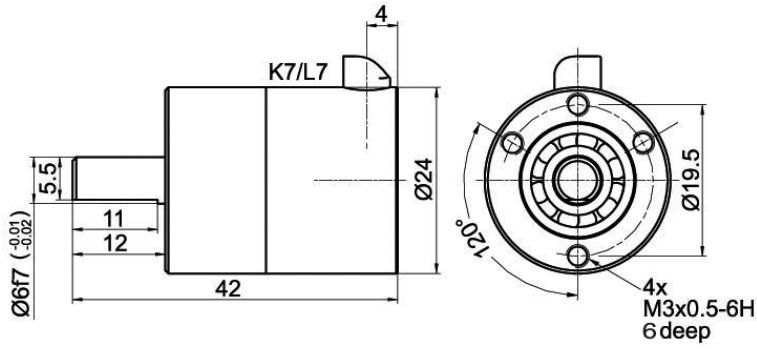
Genel veriler

A ırlık	yakl. 50 g
Ba lantı	Kablo veya fi çıkı ı
Koruma sınıfı (EN 60529)	Tam IP65, SK6 ile; gövdede IP40, K7, L7 ile
Çalı ma sıcaklığı	-20 °C ila +80 °C
Yatak sıcaklığı	-20 °C ila +80 °C

Daha geni bilgi

Genel teknik veriler ve güvenlik talimatları
<http://www.wachendorff-automation.com.tr/gtv>
 Uygun aksesuar
<http://www.wachendorff-automation.com.tr/aks>

Kablo bağlantısı K7, L7, 2 m kablolu (IP40)

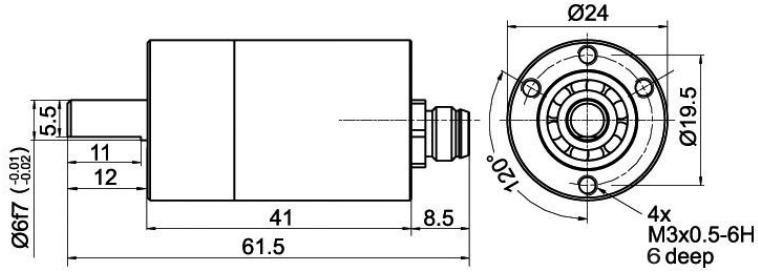


Tanımlama

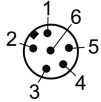
ABN ters çevirim mümkün

K7	radyal, Ekran açık (IP40)	•
L7	radyal, Ekran enkoder gövdesine kabloyla bağlantılı (IP40)	•

Bağlantı tahsisleri		
	K7, L7	K7, L7
Devre	N05, N30	M05, M30
GND	WH	WH
(+) Vcc	BN	BN
A	GN	GN
B	YE	YE
N	GY	GY
Erken uyarı çıkışı	-	-
A ters çev.	-	RD
B ters çev.	-	PK, (BK ile ACA)
N ters çev.	-	BU, (VT ile ACA)
Ekran	Tel	Tel

Fi SK6, 6 kutuplu

Tanımlama
**ABN ters çevirim
mümkün**
SK6 eksenel, 6 kutuplu, Fi enkoder gövdesine kabloyla ba lı

-

Ba lantı tahsisleri	
	SK6 6 kutuplu
	
Devre	N05, N30
GND	3
(+) Vcc	2
A	4
B	5
N	1
Erken uyarı çıkışı	-
A ters çev.	-
B ters çev.	-
N ters çev.	-
ba lı de il	6
Ekran	-

Seenekler**Özellikle hafif alı ır verici****Sipari kodu**

Enkoder WDG 24C özellikle hafif alı ır vericiyle de tedarik edilir. Bu durumda, ba langı torku 0,1 Ncm olarak ve aft giri iindeki koruma türü IP50 olarak de i ir.

AAC**IP67 (Tam IP67 sadece SK6 fi le)****Sipari kodu**

Enkoder WDG 24C yüksek tam IP67 koruma sınıfıyla da teslim edilebilir. Tuzlu spre y testi: 672 saat sonra DIN EN 600068-2-11 uyarınca dayanıklı.

AAO

Azami alı ma hızı: 3500 dev/dak.
zin verilir aft yükü, aksenal: 30 N
zin verilir aft yükü, radyal: 45 N
Azami impuls sayısı (PPR): 1024 I/U
Ba langı torku: Oda sıcaklı ında yakl. 1,2 Ncm

Dü ük sıcaklık**Sipari kodu**

M05, N05, M30, N30 ıkı devreli enkoder WDG 24C, (flan ta ölçülen) geni letilmi -40 °C ila +80 °C ısı aralı ıyla da teslim edilebilir.

ACA**Kablo uzunlu u****Sipari kodu**

Enkoder WDG 24C 2 metreden fazla kabloyla da mevcuttur. M24, N24, M05 ve N05 ıkı devrelerinde izin verilen kablo uzunlu u azami 10 metredir. M30 ve N30 ıkı devrelerinde azami 25 metredir. Azami kablo boyu alı ma gerilimine ve frekansa ba lıdır; bkz. www.wachendorff-automation.com.tr/atd
Sipari sırasında, lütfen sipari numarasını boyu desimetre olarak belirten 3 basamaklı bir sayıyla tamamlayın.
Örnek: 5 m kablo uzunlu u = 050

XXX = desimetre

Örn. sipari no.	Tip					Enkoderiniz
WDG 24C	WDG 24C					WDG 24C
Çözünürlük (PPR):						
64	1, 2, 3, 4, 5, 6, 7, 8, 9, 10, 11, 12, 13, 14, 15, 16, 17, 18, 19, 20, 21, 22, 23, 24, 25, 26, 27, 28, 29, 30, 31, 32, 33, 34, 35, 36, 37, 38, 39, 40, 41, 42, 43, 44, 45, 46, 47, 48, 49, 50, 51, 52, 53, 54, 55, 56, 57, 58, 59, 60, 61, 62, 63, 64, 65, 66, 67, 68, 69, 70, 71, 72, 73, 74, 75, 76, 77, 78, 79, 80, 81, 82, 83, 84, 85, 86, 87, 88, 89, 90, 91, 92, 93, 94, 95, 96, 97, 98, 99, 100, 101, 102, 103, 104, 105, 106, 107, 108, 109, 110, 111, 112, 113, 114, 115, 116, 117, 118, 119, 120, 121, 122, 123, 124, 125, 126, 127, 128, 256, 512, 1024 stek üzerine farklı impuls sayıları					
Kanallar:						
ABN	AB, ABN					
Çıkı devresi						
M30	Çözünürlük PPR	Çalı ma gerilimi VDC	Çıkı devresi	Erken uyarı çıkı ı	Sipari koduna	
	16, 32, 64	4,75 - 5,5	TTL, RS422 uyumlu, ters çev.	-	M05	
		4,75 - 5,5	TTL	-	N05	
	1-128, 256, 512, 1024	5 - 30	HTL, ters çevrimli	-	M30	
		5 - 30	HTL	-	N30	
Elektrik ba lantı						
K7	Tanımlama	ABN ters çevirim mümkün	Sipari koduna			
	Kablo: Uzunluk (2 m standart)					
	radyal, Ekran açık (IP40)		•	K7		
	radyal, Ekran enkoder gövdesine kabloyla ba lı (IP40)		•	L7		
Konektör: (Konektör enkoder gövdesine kabloyla ba lı)						
Fi , M8x1, 6 kutuplu, eksenel		-	SK6			
Seçenekler						
Tanımlama		Sipari koduna				
Özellikle hafif çalı ır verici		AAC				
IP67		AAO				
Dü ük sıcaklık		ACA				
Hiçbir seçenek i arenmedi		Bo				
Kablo uzunlu u		XXX = desimetre				

Örn. sipari no.=	WDG 24C	64	ABN	M30	K7		WDG 24C						Enkoderiniz
------------------	---------	----	-----	-----	----	--	---------	--	--	--	--	--	-------------



For further information please contact our local distributor.
Here you find a list of our distributors worldwide.
http://www.wachendorff-automation.com.tr/distributors_worldwide-tr.html



Wachendorff Automation GmbH & Co. KG
Industriestrasse 7 • D-65366 Geisenheim

Tel: +49 67 22 / 99 65 25
Fax: +49 67 22 / 99 65 70
E-Mail: wdg@wachendorff.de
www.wachendorff-automation.de

