



Çevrimiçi Veri f6y6

Enkoder WDGA 36E CANopen

www.wachendorff-automation.com.tr/wdga36ecan

Wachendorff Automation

... Sistemler ve enkoderler

- Komple sistemler
- Uygulamanız i7in sa lam enkoderler
- Standart program ve m6teri s6r6mleri
- zin verilen en t6ksek y6kler
- 48 saatte acil 6retim
- Almanya'da 6retim
- D6nya 7apında da ıtım a ı

Enkoder WDGA 36E absolute CANopen manyetik, EnDra® teknolojisiyle



EnDra®
Technologie

CANopen®

- EnDra®: Bakım gerektirmez, çevre dostu
- CANopen, Singleturn ve Multiturn
- Haberleşme Arayüzü CANopen CiA 301
- Cihaz profili CiA 406
- Singleturn / Multiturn (azami 14 bit / 39 bit)
- 32 bit ilemcili, geleceğe dönük teknoloji
- CiA 303-3 uyarınca çalışma durumu ve hata uyarı göstergesi olarak 2 renkli LED

www.wachendorff-automation.com.tr/wdga36ecan

Mekanik veriler

Gövde

Flan tipi	Yarım Delikli
Flan malzemesi	Alüminyum
Gövde malzemesi	Krom çelik gövde, manyetik boyalı
Gözde çapı	Ø 36 mm

aft(lar)

Ba langıç torku	Oda sıcaklığında yakl. 0,3 Ncm
-----------------	--------------------------------

aft çapı	Ø 6 mm
Asgari girim derinliği	8 mm
Azami girim derinliği	17 mm
Azami aft yükü, radyal	80 N
Azami aft yükü, eksenel	50 N

aft çapı	Ø 6,35 mm
Asgari girim derinliği	8 mm
Azami girim derinliği	17 mm
Azami aft yükü, radyal	80 N
Azami aft yükü, eksenel	50 N

Yatak

Yatak tipi	2 hassas bilyeli yatak
Ömür	%100 yatak yükünde %40 yatak yükünde %20 yatak yükünde
Azami çalışma hızı	12000 dev/dak.

İvsel güvenlik için özellikler

MTTF _d	1000 a
Kullanım ömrü (TM)	20 a
Kullanım ömrü bilyeli yatak (L10h)	%20 yatak yükünde ve 12000 dev/dak.
Tanı kapsama derecesi (DC)	0 %

Elektrik veriler

İletme gerilimi/öz güç tüketimi	10 VDC ila 32 VDC: typ. 50 mA
Güç tüketimi	azami 0,5 W

Sensör verileri

Singleturn teknolojisi	Yenilikçi Hall sensör teknolojisi
Singleturn çözünürlük	16.384 adım/360° (14 bit)
Singleturn kesinliği	< ±0,35°
Singleturn tekrarlaması kesinliği	< ±0,20°
Dahili döngü süresi	600 µs

Multiturn teknolojisi	Pilsiz ve tahriksiz patentli EnDra® teknolojisi.
-----------------------	--

Multiturn çözünürlük	262.144 devre kadar (18 bit) yüksek hassasiyet derecesiyle 39 bite kadar.
----------------------	---

Çevre verileri

ESD (DIN EN 61000-4-2):	8 kV
Burst (DIN EN 61000-4-4):	2 kV
EMC uyarınca:	DIN EN 61000-6-2 DIN EN 61000-6-3
Titre hızı: (DIN EN 60068-2-6)	300 m/s ² (10 Hz ila 2000 Hz)
Darbe: (DIN EN 60068-2-27)	1000 m/s ² (6 ms)
Tasarım:	DIN VDE 0160 uyarınca
Devreye girme süresi:	<1,5 s

Arayüz

Arayüz:	CAN
Protokol:	CANopen <ul style="list-style-type: none"> • Haberleşme Arayüzü CANopen CiA 301 • Enkoder CiA 406 V3.2 sınıf C2 için cihaz profili

A numarası	1 ila 127 (varsayılan 127)
------------	----------------------------

Baud hızı:	Otomatik bit hızı algılamalı, 10 kBaud ila 1MBaud.
------------	--

Not:	Yazılımın standart ayarlarıyla müdahaleye özgü ayarlamaları LSS (CiA 305) ve SDO protokolü üzerinden gerçekleştirilebilir, örneğin, PDO'lar, ölçeklendirme, kullanılabilirlik sinyali, Node-ID, Baud hızı vb.
------	---

Programlanabilir CAN iletim modları:	Senkron modu: Bir baskı veriyolu kullanıcısından bir senkronizasyon telgrafının (SYNC) geliştirebilir, baskımsız PDO'lar gönderilir. Asenkron modu: Bir dahili olay sonucunda bir PDO mesajı tetiklenir. (örn. ölçüm derecesi değişikliği, dahili zamanlayıcı vb.)
--------------------------------------	--

Genel veriler

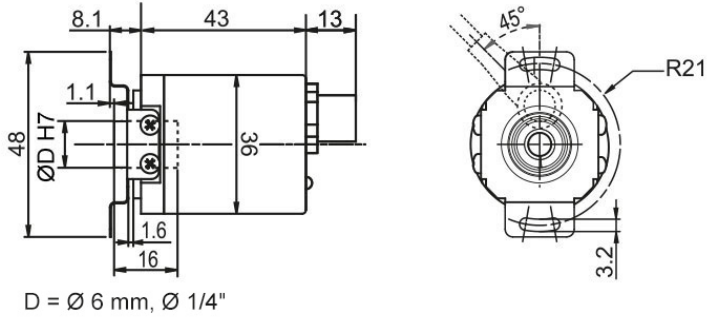
Ağırlık	yakl. 110 g
Bağlantı	Kablo veya fiş çıkışı

Koruma sınıfı (EN 60529)	Gövde: IP65, IP67; aft giri i: IP65 (K6'da IP20)
Çalışma sıcaklığı	-40 °C ila +85 °C
Yatak sıcaklığı	-40 °C ila +100 °C

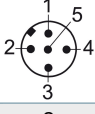
Daha geniş bilgi

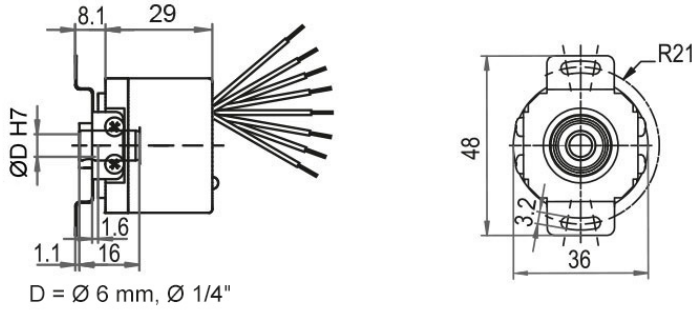
Genel teknik veriler ve güvenlik talimatları
<http://www.wachendorff-automation.com.tr/gtv>

Uygun aksesuar
<http://www.wachendorff-automation.com.tr/aks>

Fi (M12x1), CB5, 5 kutuplu

Tanımlama

CB5 eksenel, 5 kutuplu, Ekran enkoder gövdesine kabloyla ba lı

Ba lantı tahsisleri	
	CB5 
(+) Vcc	2
GND	3
CANHigh	4
CANLow	5
CANGND/ Ekran	1

Kablo bağlantısı K6, eksenel, (IP20)**Tanımlama****K6** eksenel, Ekran açık

Ba bağlantı tahsisleri	
	K6
(+) Vcc	BN
GND	WH
CANHigh	GN
CANLow	YE
CANGND/ Ekran	GY

Örn. sipari no.	Tip	Enkoderiniz
WDGA 36E	WDGA 36E	WDGA 36E
	aft çapı	Sipari koduna
06	Ø 6 mm	06
	Ø 6,35 mm Ø 1/4"	2Z
	Singleturn çözünürlük	Sipari koduna
12	Singleturn çözünürlük 1 bit ila 16 bit (örnek 12 bit)	12
	Multiturn çözünürlük	Sipari koduna
18	Multiturn çözünürlük: (Örnekler) 18 bit = 18 43 bit = 43 Multiturn yok = 00	18
	Veri protokolü	Sipari koduna
CO	CANopen	CO
	Yazılım	Sipari koduna
A	en güncel durum	A
	Kod	Sipari koduna
B	Binary	B
	Besleme	Sipari koduna
0	10 V ila 32 V (standart)	0
	Galvanik ayırma	Sipari koduna
0	hayır	0
	Elektrik bağlantı	Sipari koduna
CB5	Kablo: eksenel, Ekran açık, IP20, 8 cm tekli iletken ile	K6
	Konektör: Sensör fişi, M12x1, 5 kutuplu, eksenel, IP67, Ekran enkoder gövdesine kabloyla bağlantılı	CB5

Örn. sipari no.	WDGA 36E	06	12	18	CO	A	B	0	0	CB5
-----------------	----------	----	----	----	----	---	---	---	---	-----

WDGA 36E										Örn. sipari no.
----------	--	--	--	--	--	--	--	--	--	-----------------



For further information please contact our local distributor.
Here you find a list of our distributors worldwide.
http://www.wachendorff-automation.com.tr/distributors_worldwide-tr.html



Wachendorff Automation GmbH & Co. KG
Industriestrasse 7 • D-65366 Geisenheim

Tel: +49 67 22 / 99 65 25
Fax: +49 67 22 / 99 65 70
E-Mail: wdg@wachendorff.de
www.wachendorff-automation.de

