



Çevrimiçi Veri f6y6

Enkoder WDGA 58E CANopen

www.wachendorff-automation.com.tr/wdga58ecan

Wachendorff Automation

... Sistemler ve enkoderler

- Komple sistemler
- Uygulamanız i7in sa lam enkoderler
- Standart program ve m6 teri s6 r6mleri
- zin verilen en t6ksek y6kler
- 48 saatte acil 6retim
- Almanya'da 6retim
- D6nya 7apında da ıtım a l

Enkoder WDGA 58E absolute CANopen manyetik, EnDra® teknolojisiyle



EnDra®
Technologie

CANopen®

- EnDra®: Bakım gerektirmez, çevre dostu
- CANopen, Singleturn ve Multiturn
- Haberleşme Arayüzü CANopen CiA 301
- Cihaz profili CiA 406
- Singleturn / Multiturn (azami 16 bit / 43 bit)
- 32 bit ilemcili, geleceğe dönük teknoloji

www.wachendorff-automation.com.tr/wdga58ecan

Mekanik veriler

Gövde

Flan tipi	Yarım Delikli
Flan malzemesi	Alüminyum
Gövde malzemesi	Alüminyum pres döküm, toz kaplamalı; Entegre manyetik koruma
Tork destekleri	1 tork desteği WDGD510001 dahil
- 1. Yay levhası kompansasyonu	eksenel: $\pm 0,8$ mm , radyal: $\pm 0,2$ mm
- Azami çalıma hızı	6000 dev/dak. Azami +60 °C çalıma sıcaklığına kadar
- 2. Silindirik pim 4 mm	WDGD510005 aksesuar gerektirir
- Kompansasyon	eksenel: $\pm 0,5$ mm , radyal: $\pm 1,5$ mm , Azami çalıma hızı: 3000 dev/dak.
Gözde çapı	$\varnothing 58$ mm

aft(lar)

aft malzemesi	Paslanmaz çelik
Ba langıç torku	Oda sıcaklığında yakl. 1,6 Ncm
Tespit	Sökülemez kelepçe halkası
aft çapı	$\varnothing 6$ mm
Not	Redüksiyon rakoru üzerinde
aft uzunluğu	L: 12 mm
Asgari girim derinliği	11 mm
Azami girim derinliği	15 mm
Azami aft yükü, radyal	80 N
Azami aft yükü, eksenel	50 N
aft çapı	$\varnothing 6,35$ mm
Not	Redüksiyon rakoru üzerinde
aft uzunluğu	L: 12 mm
Asgari girim derinliği	11 mm
Azami girim derinliği	15 mm
Azami aft yükü, radyal	80 N
Azami aft yükü, eksenel	50 N
aft çapı	$\varnothing 7$ mm
Not	Redüksiyon rakoru üzerinde
aft uzunluğu	L: 12 mm
Asgari girim derinliği	11 mm
Azami girim derinliği	15 mm
Azami aft yükü, radyal	80 N
Azami aft yükü, eksenel	50 N
aft çapı	$\varnothing 8$ mm
Not	Redüksiyon rakoru üzerinde

aft uzunluğu	L: 12 mm
Asgari girim derinliği	11 mm
Azami girim derinliği	15 mm
Azami aft yükü, radyal	80 N
Azami aft yükü, eksenel	50 N
aft çapı	$\varnothing 9,525$ mm
Not	Redüksiyon rakoru üzerinde
aft uzunluğu	L: 12 mm
Asgari girim derinliği	11 mm
Azami girim derinliği	15 mm
Azami aft yükü, radyal	80 N
Azami aft yükü, eksenel	50 N
aft çapı	$\varnothing 10$ mm
Not	Redüksiyon rakoru üzerinde
aft uzunluğu	L: 12 mm
Asgari girim derinliği	11 mm
Azami girim derinliği	15 mm
Azami aft yükü, radyal	80 N
Azami aft yükü, eksenel	50 N
aft çapı	$\varnothing 12$ mm
aft uzunluğu	L: 12 mm
Asgari girim derinliği	11 mm
Azami girim derinliği	15 mm
Azami aft yükü, radyal	80 N
Azami aft yükü, eksenel	50 N
aft çapı	$\varnothing 14$ mm
aft uzunluğu	L: 12 mm
Asgari girim derinliği	11 mm
Azami girim derinliği	15 mm
Azami aft yükü, radyal	80 N
Azami aft yükü, eksenel	50 N
Yatak	
Yatak tipi	2 hassas bilyeli yatak
Ömür	%100 yatak yükünde %40 yatak yükünde %20 yatak yükünde
Azami çalıma hızı	6000 dev/dak.
levsel güvenlik için özellikler	
MTTF _d	1000 a
Kullanım ömrü (TM)	20 a

Kullanım ömrü bilyalı yatak (L10h)	%20 yatak yükünde ve 6000 dev/dak.
Tanı kapsama derecesi (DC)	0 %

Elektrik veriler

İletme gerilimi/öz güç tüketimi	10 VDC ila 32 VDC: typ. 50 mA
Güç tüketimi	azami 0,5 W

Sensör verileri

Singleturn teknolojisi	Yenilikçi Hall sensör teknolojisi
Singleturn çözünürlük	16.384 adım/360° (14 bit)
Singleturn kesinlik	< ±0,35°
Singleturn tekrarlamaya kesinlik	< ±0,20°
Dahili döngü süresi	600 µs
Multiturn teknolojisi	Pilsiz ve tahriksiz patentli EnDra® teknolojisi.
Multiturn çözünürlük	262.144 devre kadar (18 bit) yüksek hassasiyet de eriyle 39 bite kadar.

Çevre verileri

ESD (DIN EN 61000-4-2):	8 kV
Burst (DIN EN 61000-4-4):	2 kV
EMC uyarınca:	DIN EN 61000-6-2 DIN EN 61000-6-3
Titre im: (DIN EN 60068-2-6)	300 m/s ² (10 Hz ila 2000 Hz)
Darbe: (DIN EN 60068-2-27)	1000 m/s ² (6 ms)
Tasarım:	DIN VDE 0160 uyarınca
Devreye girme süresi:	<1,5 s

Arayüz

Arayüz:	CAN
Protokol:	CANopen <ul style="list-style-type: none"> Haberleşme Arayüzü CANopen CiA 301 Enkoder CiA 406 V3.2 sınıf C2 için cihaz profili
A numarası	1 ila 127 (varsayılan 127)
Baud hızı:	Otomatik bit hızı algılamalı, 10 kBaud ila 1MBaud.
Not:	Yazılımın standart ayarlarıyla mü teriye özgü uyarlamaları LSS (CiA 305) ve SDO protokolü üzerinden de i tirilebilir, örne in, PDO'lar, ölçeklendirme, kullanılabilirlik sinyali, Node-ID, Baud hızı vb.

Programlanabilir CAN iletim modları:	<p>Senkron modu: Bir ba ka veriyolu kullanıcısından bir senkronizasyon telgrafının (SYNC) geli iyle, ba ımsız PDO'lar gönderilir.</p> <p>Asenkron modu: Bir dahili olay sonucunda bir PDO mesajı tetiklenir. (örn. ölçüm de eri de i ikli i, dahili zamanlayıcı vb.)</p>
--------------------------------------	--

Genel veriler

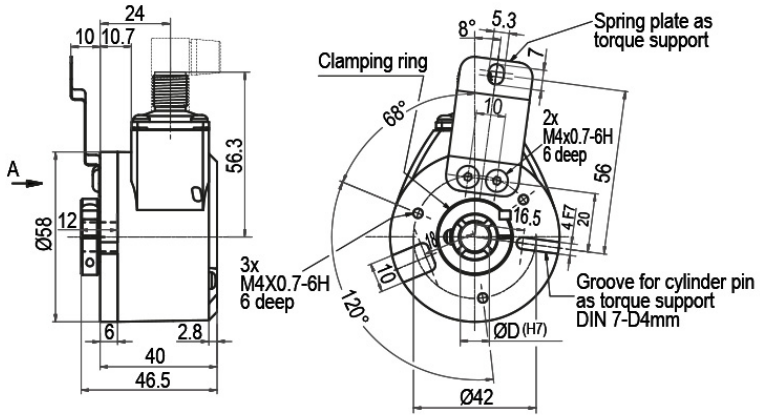
A ırlık	yakl. 220 g
Ba lantı	Fi ı çıkı ı
Koruma sınıfı (EN 60529)	Gövde: IP65, IP67; aft giri i: IP65
Çalı ma sıcaklı ı	-40 °C ila +85 °C

Yatak sıcaklı ı	-40 °C ila +100 °C
-----------------	--------------------

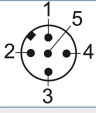
Daha geni bilgi

Genel teknik veriler ve güvenlik talimatları
<http://www.wachendorff-automation.com.tr/gtv>

Uygun aksesuar
<http://www.wachendorff-automation.com.tr/aks>

Fi (M12x1), CC5, radyal, 5 kutuplu

Tanımlama

CC5 radyal, 5 kutuplu, Ekran enkoder gövdesine kabloyla ba lı

Ba lantı tahsisleri	
	CC5 
(+) Vcc	2
GND	3
CANHigh	4
CANLow	5
CANGND/ Ekran	1

Örn. sipari no.	Tip	Enkoderiniz
WDGA 58E	WDGA 58E	WDGA 58E
	aft çapı	Sipari koduna
06	Ø 6 mm Redüksiyon rakoru üzerinde	06
	Ø 6,35 mm Redüksiyon rakoru üzerinde	2Z
	Ø 7 mm Redüksiyon rakoru üzerinde	07
	Ø 8 mm Redüksiyon rakoru üzerinde	08
	Ø 9,525 mm Ø 3/8" Redüksiyon rakoru üzerinde	4Z
	Ø 10 mm Redüksiyon rakoru üzerinde	10
	Ø 12 mm	12
	Ø 14 mm	14
	Singleturn çözünürlük	Sipari koduna
12	Singleturn çözünürlük 1 bit ila 16 bit (örnek 12 bit)	12
	Multiturn çözünürlük	Sipari koduna
18	Multiturn çözünürlük: (Örnekler) 18 bit = 18 43 bit = 43 Multiturn yok = 00	18
	Veri protokolü	Sipari koduna
CO	CANopen	CO
	Yazılım	Sipari koduna
A	en güncel durum	A
	Kod	Sipari koduna
B	Binary	B
	Besleme	Sipari koduna
0	10 V ila 32 V (standart)	0
	Galvanik ayırma	Sipari koduna
0	hayır	0
	Elektrik bağlantı	Sipari koduna
CC5	Konektör: Sensör fişi, M12x1, 5 kutuplu, radyal, IP67, Ekran enkoder gövdesine kabloyla bağlantılı	CC5

Örn. sipari no.	WDGA 58E	06	12	18	CO	A	B	0	0	CC5
-----------------	----------	----	----	----	----	---	---	---	---	-----

WDGA 58E										Örn. sipari no.
----------	--	--	--	--	--	--	--	--	--	-----------------



For further information please contact our local distributor.
Here you find a list of our distributors worldwide.
http://www.wachendorff-automation.com.tr/distributors_worldwide-tr.html



Wachendorff Automation GmbH & Co. KG
Industriestrasse 7 • D-65366 Geisenheim

Tel: +49 67 22 / 99 65 25
Fax: +49 67 22 / 99 65 70
E-Mail: wdg@wachendorff.de
www.wachendorff-automation.de

