



## Çevrimiçi Veri f6y6

### Enkoder WDG 58E CANopen LIFT

[www.wachendorff-automation.com.tr/wdga58ecanlift](http://www.wachendorff-automation.com.tr/wdga58ecanlift)

#### Wachendorff Automation

##### ... Sistemler ve enkoderler

- Komple sistemler
- Uygulamanız i7in sa lam enkoderler
- Standart program ve m6teri s6r6mleri
- zin verilen en t6ksek y6kler
- 48 saatte acil 6retim
- Almanya'da 6retim
- D6nya 7apında da ıtım a l

# Enkoder WDGA 58E absolute CANopen LIFT manyetik, EnDra® teknolojisiyle



**EnDra®**  
Technologie

**CANopen LIFT**

- EnDra®: Bakım gerektirmez, çevre dostu
- CANopen LIFT, Singleturn ve Multiturn
- Haberleşme Arayüzü CiA 301
- Cihaz profili CANopen LIFT CiA 417
- Singleturn / Multiturn (azami 16 bit / 32 bit)
- 32 bit ilemcili, geleceğe dönük teknoloji

[www.wachendorff-automation.com.tr/wdga58ecanlift](http://www.wachendorff-automation.com.tr/wdga58ecanlift)

## Mekanik veriler

### Gövde

Flan tipi	Yarım Delikli
Flan malzemesi	Alüminyum
Gövde malzemesi	Alüminyum pres döküm, toz kaplamalı; Entegre manyetik koruma
Tork destekleri	1 tork desteği WDGDS10001 dahil
- 1. Yay levhası kompansasyonu	eksenel: $\pm 0,8$ mm , radyal: $\pm 0,2$ mm
- Azami çalıma hızı	6000 dev/dak. Azami +60 °C çalıma sıcaklığına kadar
- 2. Silindirik pim 4 mm	WDGDS10005 aksesuar gerektirir
- Kompansasyon	eksenel: $\pm 0,5$ mm , radyal: $\pm 1,5$ mm , Azami çalıma hızı: 3000 dev/dak.
Gözde çapı	$\varnothing 58$ mm

### aft(lar)

aft malzemesi	Paslanmaz çelik
Ba langıç torku	Oda sıcaklığında yakl. 1,6 Ncm
Tespit	Sökülemez kelepçe halkası
aft çapı	$\varnothing 6$ mm
Not	Redüksiyon rakoru üzerinde
aft uzunluğu	L: 12 mm
Asgari girim derinliği	11 mm
Azami girim derinliği	15 mm
Azami aft yükü, radyal	80 N
Azami aft yükü, eksenel	50 N
aft çapı	$\varnothing 6,35$ mm
Not	Redüksiyon rakoru üzerinde
aft uzunluğu	L: 12 mm
Asgari girim derinliği	11 mm
Azami girim derinliği	15 mm
Azami aft yükü, radyal	80 N
Azami aft yükü, eksenel	50 N
aft çapı	$\varnothing 7$ mm
Not	Redüksiyon rakoru üzerinde
aft uzunluğu	L: 12 mm
Asgari girim derinliği	11 mm
Azami girim derinliği	15 mm
Azami aft yükü, radyal	80 N
Azami aft yükü, eksenel	50 N
aft çapı	$\varnothing 8$ mm
Not	Redüksiyon rakoru üzerinde

aft uzunluğu	L: 12 mm
Asgari girim derinliği	11 mm
Azami girim derinliği	15 mm
Azami aft yükü, radyal	80 N
Azami aft yükü, eksenel	50 N
aft çapı	$\varnothing 9,525$ mm
Not	Redüksiyon rakoru üzerinde
aft uzunluğu	L: 12 mm
Asgari girim derinliği	11 mm
Azami girim derinliği	15 mm
Azami aft yükü, radyal	80 N
Azami aft yükü, eksenel	50 N
aft çapı	$\varnothing 10$ mm
Not	Redüksiyon rakoru üzerinde
aft uzunluğu	L: 12 mm
Asgari girim derinliği	11 mm
Azami girim derinliği	15 mm
Azami aft yükü, radyal	80 N
Azami aft yükü, eksenel	50 N
aft çapı	$\varnothing 12$ mm
aft uzunluğu	L: 12 mm
Asgari girim derinliği	11 mm
Azami girim derinliği	15 mm
Azami aft yükü, radyal	80 N
Azami aft yükü, eksenel	50 N
aft çapı	$\varnothing 14$ mm
aft uzunluğu	L: 12 mm
Asgari girim derinliği	11 mm
Azami girim derinliği	15 mm
Azami aft yükü, radyal	80 N
Azami aft yükü, eksenel	50 N
<b>Yatak</b>	
Yatak tipi	2 hassas bilyeli yatak
Ömür	%100 yatak yükünde %40 yatak yükünde %20 yatak yükünde
Azami çalıma hızı	6000 dev/dak.
<b>levsel güvenlik için özellikler</b>	
MTTF <sub>d</sub>	1000 a
Kullanım ömrü (TM)	20 a

Kullanım ömrü bilyalı yatak (L10h)	%20 yatak yükünde ve 6000 dev/dak.
Tanı kapsama derecesi (DC)	0 %

#### Elektrik veriler

İletme gerilimi/öz güç tüketimi	10 VDC ila 32 VDC: typ. 50 mA
Güç tüketimi	azami 0,5 W

#### Sensör verileri

Singleturn teknolojisi	Yenilikçi Hall sensör teknolojisi
Singleturn çözünürlük	65.536 adım/360° (16 bit)
Singleturn kesinlik	< ±0,35°
Singleturn tekrarlamaya kesinlik	< ±0,20°
Dahili döngü süresi	600 µs
Multiturn teknolojisi	Pilsiz ve tahriksiz patentli EnDra® teknolojisi.
Multiturn çözünürlük	kadar 32 bit

#### Çevre verileri

ESD (DIN EN 61000-4-2):	8 kV
Burst (DIN EN 61000-4-4):	2 kV
EMC uyarınca:	DIN EN 61000-6-2 DIN EN 61000-6-3
Titre im: (DIN EN 60068-2-6)	300 m/s <sup>2</sup> (10 Hz ila 2000 Hz)
Darbe: (DIN EN 60068-2-27)	1000 m/s <sup>2</sup> (6 ms)
Tasarım:	DIN VDE 0160 uyarınca
Devreye girme süresi:	<1,5 s

#### Arayüz

<b>Arayüz:</b>	<b>CAN</b>
Protokol:	CANopen <ul style="list-style-type: none"> <li>Haberleşme Arayüzü CANopen CiA 301</li> <li>CANopen LIFT CiA 417 V2.0 uygulama profili</li> <li>Üç sanal cihaza kadar <i>araç konum birimi (yapılandırılabilir)</i></li> </ul>
A numarası:	1 ila 127 (varsayılan 4)
Baud hızı:	Otomatik bit hızı algılamalı, 10 kBaud ila 1MBaud.
Not:	Yazılımın standart ayarlarıyla mü teriye özgü uyarlamaları LSS (CiA 305) ve SDO protokolü üzerinden de i tirilebilir, örne in, PDO'lar, ölçeklendirme, kullanılabilirlik sinyali, Node-ID, Baud hızı vb.
Programlanabilir CAN iletim modları:	<b>Senkron modu:</b> Bir ba ka veriyolu kullanıcısından bir senkronizasyon telgrafının (SYNC) geli iyle, ba ımsız PDO'lar gönderilir. <b>Asenkron modu:</b> Bir dahili olay sonucunda bir PDO mesajı tetiklenir. (örn. ölçüm de eri de i ikli i, dahili zamanlayıcı vb.)

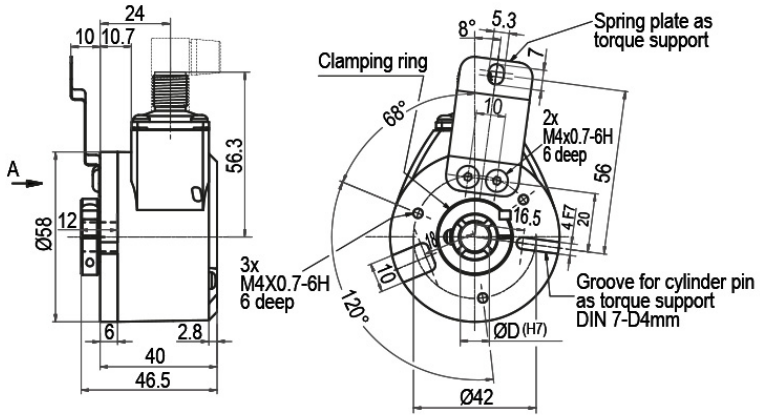
#### Genel veriler

A ırlık	yakl. 220 g
Ba lantı	Fi çıkı ı

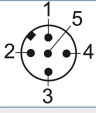
Koruma sınıfı (EN 60529)	Gövde: IP65, IP67; aft giri i: IP65
Çalı ma sıcaklık ı	-40 °C ila +85 °C
Yatak sıcaklık ı	-40 °C ila +100 °C

#### Daha geni bilgi

Genel teknik veriler ve güvenlik talimatları  
<http://www.wachendorff-automation.com.tr/gtv>  
 Uygun aksesuar  
<http://www.wachendorff-automation.com.tr/aks>

**Fi (M12x1), CC5, radyal, 5 kutuplu**

**Tanımlama**

**CC5** radyal, 5 kutuplu, Ekran enkoder gövdesine kabloyla ba lı

Ba lantı tahsisleri	
	<b>CC5</b> 
<b>(+) Vcc</b>	2
<b>GND</b>	3
<b>CANHigh</b>	4
<b>CANLow</b>	5
<b>CANGND/ Ekran</b>	1

Örn. sipari no.	Tip	Enkoderiniz
WDGA 58E	WDGA 58E	WDGA 58E
	<b>aft çapı</b>	<b>Sipari koduna</b>
06	Ø 6 mm Redüksiyon rakoru üzerinde	06
	Ø 6,35 mm Redüksiyon rakoru üzerinde	2Z
	Ø 7 mm Redüksiyon rakoru üzerinde	07
	Ø 8 mm Redüksiyon rakoru üzerinde	08
	Ø 9,525 mm Ø 3/8" Redüksiyon rakoru üzerinde	4Z
	Ø 10 mm Redüksiyon rakoru üzerinde	10
	Ø 12 mm	12
	Ø 14 mm	14
	<b>Singleturn çözünürlük</b>	<b>Sipari koduna</b>
12	Single turn çözünürlük 1 bit ila 16 bit (örnek 12 bit)	12
	<b>Multiturn çözünürlük</b>	<b>Sipari koduna</b>
18	Multi turn çözünürlük 0 bit ila 32 bit (örnek 18 bit) (Singleturn + Multiturn azami 32 bit)	18
	<b>Veri protokolü</b>	<b>Sipari koduna</b>
CL	CANopen LIFT	CL
	<b>Yazılım</b>	<b>Sipari koduna</b>
A	en güncel durum	A
	<b>Kod</b>	<b>Sipari koduna</b>
B	Binary	B
	<b>Besleme</b>	<b>Sipari koduna</b>
0	10 V ila 32 V (standart)	0
	<b>Galvanik ayırma</b>	<b>Sipari koduna</b>
0	hayır	0
	<b>Elektrik bağlantı</b>	<b>Sipari koduna</b>
CC5	<b>Konektör:</b> Sensör fişi, M12x1, 5 kutuplu, radyal, IP67, Ekran enkoder gövdesine kabloyla bağlantılı	CC5

Örn. sipari no.	WDGA 58E	06	12	18	CL	A	B	0	0	CC5
-----------------	----------	----	----	----	----	---	---	---	---	-----

WDGA 58E										Örn. sipari no.
----------	--	--	--	--	--	--	--	--	--	-----------------



For further information please contact our local distributor.  
Here you find a list of our distributors worldwide.  
[http://www.wachendorff-automation.com.tr/distributors\\_worldwide-tr.html](http://www.wachendorff-automation.com.tr/distributors_worldwide-tr.html)



Wachendorff Automation GmbH & Co. KG  
Industriestrasse 7 • D-65366 Geisenheim

Tel: +49 67 22 / 99 65 25  
Fax: +49 67 22 / 99 65 70  
E-Mail: [wdg@wachendorff.de](mailto:wdg@wachendorff.de)  
[www.wachendorff-automation.de](http://www.wachendorff-automation.de)

