



Çevrimiçi Veri f6yü

Enkoder WDGA 36E SSI

www.wachendorff-automation.com.tr/wdga36essi

Wachendorff Automation

... Sistemler ve enkoderler

- Komple sistemler
- Uygulamanız için sa lam enkoderler
- Standart program ve mü teri sürümleri
- zin verilen en tüksek yükler
- 48 saatte acil üretim
- Almanya'da üretim
- Dünya çapında da itim a l

Enkoder WDGA 36E absolute SSI, manyetik, EnDra® teknolojisiyle



EnDra®
Technologie

SSI
Synchronous Serial Interface

- EnDra®: Bakım gerektirmez, çevre dostu
- SSI, gray veya binary
- Single-/Multiturn (max. 16 bit/43 bit)
- 32 bit i lemcili, gelece e dönük teknoloji
- Bakım durumu göstergesi olarak 2 renkli LED

www.wachendorff-automation.com.tr/wdga36essi

Mekanik veriler

Gövde

Flan tipi	Yarım Delikli
Flan malzemesi	Alüminyum
Gövde malzemesi	Krom çelik gövde, manyetik boyalı
Gözde çapı	Ø 36 mm

aft(lar)

Ba langıç torku	Oda sıcaklığı nda yakl. 0,3 Ncm
aft çapı	Ø 6 mm
Asgari girim derinliği	8 mm
Azami girim derinliği	17 mm
Azami aft yükü, radyal	80 N
Azami aft yükü, eksenel	50 N
aft çapı	Ø 6,35 mm
Asgari girim derinliği	8 mm
Azami girim derinliği	17 mm
Azami aft yükü, radyal	80 N
Azami aft yükü, eksenel	50 N

Yatak

Yatak tipi	2 hassas bilyeli yatak
Ömür	%100 yatak yükünde %40 yatak yükünde %20 yatak yükünde
Azami çalı ma hızı	12000 dev/dak.

levsel güvenlik için özellikler

MTTF _d	1000 a
Kullanım ömrü (TM)	20 a
Kullanım ömrü bilyalı yatak (L10h)	%20 yatak yükünde ve 12000 dev/dak.
Tanı kapsama derecesi (DC)	0 %

Elektrik veriler

İletme gerilimi/öz güç tüketimi	10 VDC ila 32 VDC: typ. 50 mA
Güç tüketimi	azami 0,5 W
İletme gerilimi/öz güç tüketimi	4,75 VDC ila 5,5 VDC: typ. 80 mA
Güç tüketimi	azami 0,44 W

Sensör verileri

Singleturn teknolojisi	Yenilikçi Hall sensör teknolojisi
Singleturn çözünürlük	65.536 adım kadar/360° (16 bit)

Singleturn kesinliği	< ±0,35°
Singleturn tekrarlaması kesinliği	< ±0,20°
Dahili döngü süresi	600 µs
Multiturn teknolojisi	Pilsiz ve tahriksiz patentli EnDra® teknolojisi.
Multiturn çözünürlük	43 bit kadar

Çevre verileri

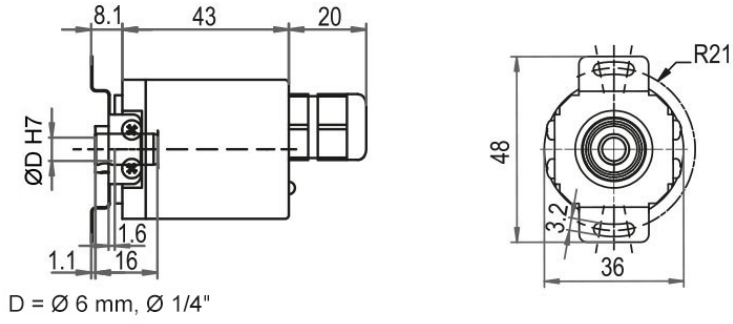
ESD (DIN EN 61000-4-2):	8 kV
Burst (DIN EN 61000-4-4):	2 kV
EMC uyarınca:	DIN EN 61000-6-2 DIN EN 61000-6-3
Titre im: (DIN EN 60068-2-6)	50 m/s ² (10 Hz ila 2000 Hz)
Darbe: (DIN EN 60068-2-27)	1000 m/s ² (6 ms)
Tasarım:	DIN VDE 0160 uyarınca
Devreye girme süresi:	<1,5 s

Arayüz

Arayüz:	SSI
Döngü girişi:	Optik ba layıcı üzerinden
Döngü frekansı:	100 kHz ila 500 kHz Talep üzerine 2 MHz'e kadar
Veri çıkışı:	RS485/RS422 uyumlu
Çıktı kodu:	Gray veya Binary
SSI çıktısı:	Açı / konum dereesi
Paritybit:	iste e ba lı (çift/tek)
Hata biti:	iste e ba lı
Devreye girme süresi:	<1,5 s
Yapılandırma giri leri	DIR = GND -> cw DIR = +UB -> ccw (afta bakarken)
Sıfırlama:	Ayarlama: Ön ayar = +UB 2 san. için Etkinsizleştirilmi : Ön ayar = GND

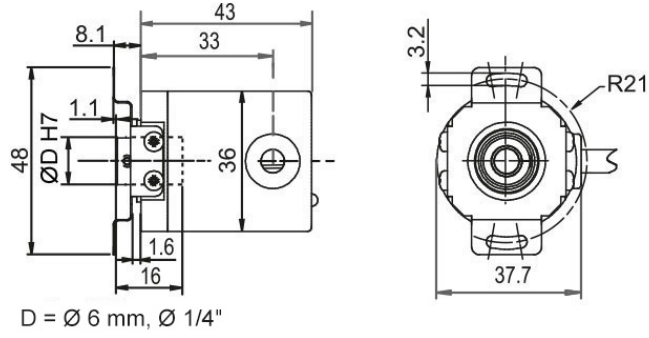
LED açıklaması:

Ba langıçta / çalı tırmada:	- kırmızı ı ık (<2,3 san.)
Hata:	- sürekli kırmızı ı ık (<2,3 san.)
Normal çalı ma durumu:	- sürekli ye il ı ık
Besleme yok:	- ı ık yok

Kablo bağlantısı L2, eksenel, 2 m kablolu**Tanımlama**

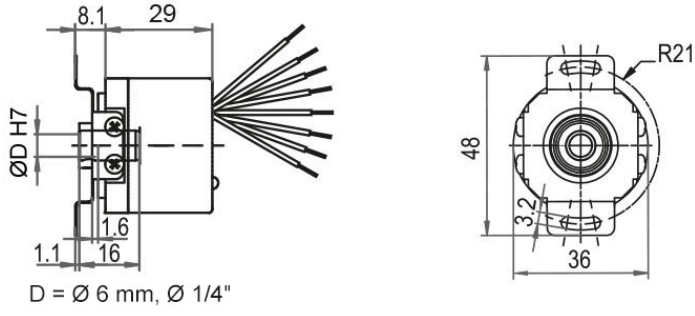
L2 eksenel, Ekran enkoder gövdesine kabloyla bağlantılı

Bağlantı tahsisleri	
	L2
GND	WH
(+) Vcc	BN
SSI CLK+	GN
SSI CLK-	YE
SSI DATA+	GY
SSI DATA-	PK
PRESET	BU
DIR	RD
Ekran	gövde

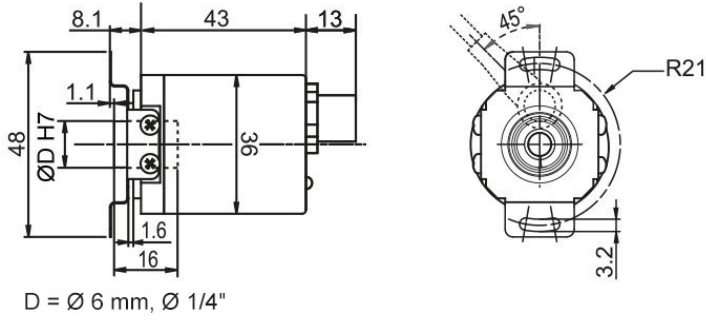
Kablo bağlantısı K1 (IP40) 2 m kablo ile**Tanımlama**

K1 radyal, Ekran açık

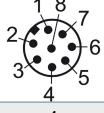
Bağlantı tahsisleri	
	K1
GND	WH
(+) Vcc	BN
SSI CLK+	GN
SSI CLK-	YE
SSI DATA+	GY
SSI DATA-	PK
PRESET	BU
DIR	RD
Ekran	gövde açık

8 cm tekli iletken ile K6 kablo çıkışı, IP20**Tanımlama****K6** eksenel, Ekran açık

Ba lantı tahsisleri	
	K6
GND	WH
(+) Vcc	BN
SSI CLK+	GN
SSI CLK-	YE
SSI DATA+	GY
SSI DATA-	PK
PRESET	BU
DIR	RD
Ekran	gövde açık

Fi (M12x1), CB8, eksenel, 8 kutuplu

Tanımlama

CB8 eksenel, 8 kutuplu, Ekran enkoder gövdesine kabloyla ba lı

Ba lantı tahsisleri	
	CB8 
GND	1
(+) Vcc	2
SSI CLK+	3
SSI CLK-	4
SSI DATA+	5
SSI DATA-	6
PRESET	7
DIR	8
Ekran	Gövde

Örn. sipari no.	Tip	Enkoderiniz
WDGA 36E	WDGA 36E	WDGA 36E
	aft çapı	Sipari koduna
06	Ø 6 mm	06
	Ø 6,35 mm Ø 1/4"	2Z
	Singleturn çözünürlük	Sipari koduna
12	Singleturn çözünürlük 1 bit ile 16 bit (örnek 12 bit)	12
	Multiturn çözünürlük	Sipari koduna
12	Multiturn 1 bit ile 43 bit (örnek 12 bit) Multiturn yok = 00	12
	Veri protokolü	Sipari koduna
SI	SSI	SI
	Yazılım	Sipari koduna
A	en güncel durum	A
	Kod	Sipari koduna
B	Binary	B
	Gray	G
	Besleme	Sipari koduna
0	10 V ile 32 V (standart)	0
	4,75 V ile 5,5 V	1
	Galvanik ayırma	Sipari koduna
1	evet	1
	Elektrik bağlantı	Sipari koduna
CB8	Kablo:	
	eksenel, Ekran enkoder gövdesine kabloyla bağlantılı, 2 m kablo ile, IP67	L2
	radyal, Ekran açık, 2 m kablo ile, IP40	K1
	eksenel, Ekran açık, IP20, 8 cm tekli iletken ile	K6
Konektör:		
Sensör fişi, M12x1, 8 kutuplu, eksenel, IP67, Ekran enkoder gövdesine kabloyla bağlantılı	CB8	

Örn. sipari no.	WDGA 36E	06	12	12	SI	A	B	0	1	CB8
-----------------	----------	----	----	----	----	---	---	---	---	-----

WDGA 36E										Örn. sipari no.
----------	--	--	--	--	--	--	--	--	--	-----------------



For further information please contact our local distributor.
Here you find a list of our distributors worldwide.
http://www.wachendorff-automation.com.tr/distributors_worldwide-tr.html



Wachendorff Automation GmbH & Co. KG
Industriestrasse 7 • D-65366 Geisenheim

Tel: +49 67 22 / 99 65 25
Fax: +49 67 22 / 99 65 70
E-Mail: wdg@wachendorff.de
www.wachendorff-automation.de

