



Çevrimiçi Veri f6yü

Enkoder WDGA 36E RS485

www.wachendorff-automation.com.tr/wdga36ers485

Wachendorff Automation

... Sistemler ve enkoderler

- Komple sistemler
- Uygulamanız için sa lam enkoderler
- Standart program ve mü teri sürümleri
- zin verilen en tüksek yükler
- 48 saatte acil üretim
- Almanya'da üretim
- Dünya çapında da itim a l

Enkoder WDGA 36E absolute RS485, manyetik, EnDra® teknolojisiyle



EnDra®
Technologie

RS485

- EnDra®: Bakım gerektirmez, çevre dostu
- RS485
- Single-/Multiturn (max. 16 bit /32 bit)
- 32 bit i lemcili, gelece e dönük teknoloji
- Bakım durumu göstergesi olarak 2 renkli LED
- CRC sa lama

www.wachendorff-automation.com.tr/wdga36ers485

Mekanik veriler

Gövde

Flan tipi	Yarım Delikli
Flan malzemesi	Alüminyum
Gövde malzemesi	Krom çelik gövde, manyetik boyalı
Gözde çapı	Ø 36 mm

aft(lar)

Ba langıç torku	Oda sıcaklı nda yakl. 0,3 Ncm
aft çapı	Ø 6 mm
Asgari girim derinli i	8 mm
Azami girim derinli i	17 mm
Azami aft yükü, radyal	80 N
Azami aft yükü, eksenel	50 N
aft çapı	Ø 6,35 mm
Asgari girim derinli i	8 mm
Azami girim derinli i	17 mm
Azami aft yükü, radyal	80 N
Azami aft yükü, eksenel	50 N

Yatak

Yatak tipi	2 hassas bilyeli yatak
Ömür	%100 yatak yükünde %40 yatak yükünde %20 yatak yükünde
Azami çalı ma hızı	12000 dev/dak.

levsel güvenlik için özellikler

MTTF _d	1000 a
Kullanım ömrü (TM)	20 a
Kullanım ömrü bilyalı yatak (L10h)	%20 yatak yükünde ve 12000 dev/dak.
Tanı kapsama derecesi (DC)	0 %

Elektrik veriler

letme gerilimi/öz güç tüketimi	10 VDC ila 32 VDC: typ. 50 mA
Güç tüketimi	azami 0,5 W
letme gerilimi/öz güç tüketimi	4,75 VDC ila 5,5 VDC: typ. 80 mA
Güç tüketimi	azami 0,44 W

Sensör verileri

Singleturn teknolojisi	Yenilikçi Hall sensör teknolojisi
Singleturn çözünürlük	65.536 adım/360° (16 bit)

Singleturn kesinli i	< ±0,35°
Singleturn tekrarlama kesinli i	< ±0,20°
Dahili döngü süresi	600 µs
Multiturn teknolojisi	Pilsiz ve tahriksiz patentli EnDra® teknolojisi.
Multiturn çözünürlük	32 bit kadar

Çevre verileri

ESD (DIN EN 61000-4-2):	8 kV
Burst (DIN EN 61000-4-4):	2 kV
EMC uyarınca:	DIN EN 61000-6-2 DIN EN 61000-6-3
Titre im: (DIN EN 60068-2-6)	50 m/s ² (10 Hz ila 2000 Hz)
Darbe: (DIN EN 60068-2-27)	1000 m/s ² (6 ms)
Tasarım:	DIN VDE 0160 uyarınca
Devreye girme süresi:	<1,5 s

Arayüz

Arayüz:	RS485
Pozitif sayma yönü (afta bakarken):	DIR = GND -> cw DIR = +Ub -> ccw
Sıfırlama:	Ön ayar = +UB 2 san. için
Baud hızı:	Standart: 9600 bit/san. Talep üzerine farklı Baud hızları
Yoklama döngüsü:	Standart: 20 ms (Tolerans: +/- 2 ms) Talep üzerine farklı yoklama döngüsü
Telgraf büyüklü ü:	6 Bayt Singleturn, 8 Bayt Multiturn
Telgraf yapısı:	2 bayt ba lama eki, 2 /4 bayt kullanımlar verileri, 2 bayt CRC
Bayt yapısı:	Startbit (0) ve Stopbit (1), baytlar Big-Endian ve LSB first; Paritybit mevcut de ildir
CRC tanımlaması:	Kod: • CRC-CCITT 16 bit (X ¹⁶ +X ¹² +X ⁵ +1) • Ba langıç de eri 0x1021, • Start/Stopbitler dahil de ildir • Ba lama eki (0xABCD) dahil, • Bayta göre yönlendirilmi : CRC yenileme ba ına 1 bayt kullanılır

Protokolün hata davranı ı: Enkoder do ru bir de er iletmesinin mümkün olmadı ını belirledi inde (örn. mıknatıs kaybı), gönderilen telgraf kullanma verileri olarak azami de erden belirtilir. Baud hızı ve yoklama döngüsü sabit kalır.

LED açıklaması:

Ba langıçta / çalı tırmada: - kırmızı ı ık (<2,3 san.)

Hata: - sürekli kırmızı ı ık (<2,3 san.)

Normal çalı ma durumu: - sürekli ye il ı ık

Besleme yok: - ı ık yok

Genel veriler

A ırlık	yakl. 110 g
Ba lantı	Kablo veya fi ı ık ı
Koruma sınıfı (EN 60529)	Gövde: IP65, IP67; aft giri i: IP65; (K1'da IP40)
Çalı ma sıcaklı ı	-40 °C ila +85 °C
Yatak sıcaklı ı	-40 °C ila +100 °C

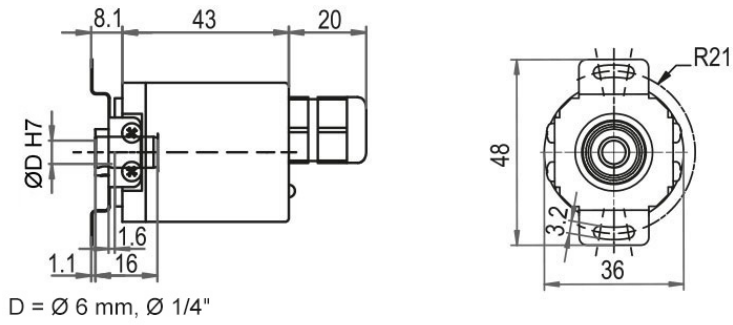
Daha geni bilgi

Genel teknik veriler ve güvenlik talimatları

<http://www.wachendorff-automation.com.tr/gtv>

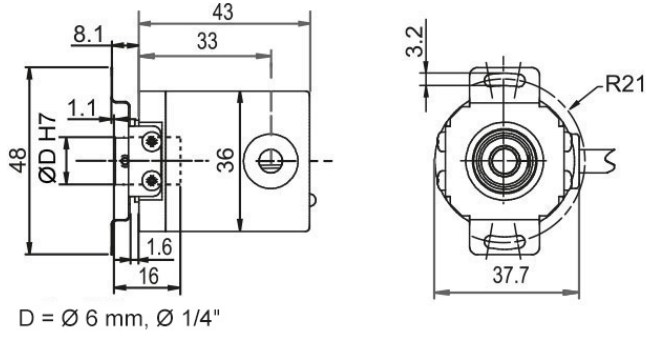
Uygun aksesuar

<http://www.wachendorff-automation.com.tr/aks>

Kablo bağlantısı L2, eksenel, 2 m kablolu**Tanımlama**

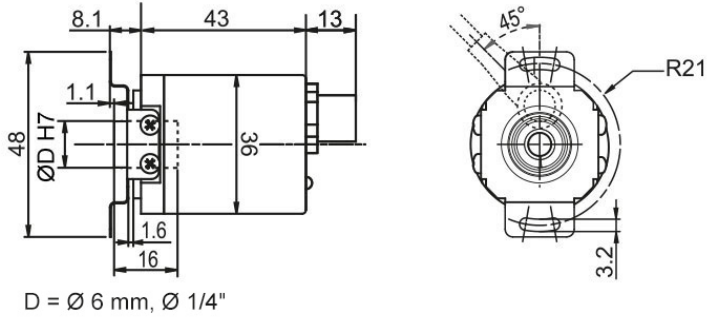
L2 eksenel, Ekran enkoder gövdesine kabloyla bağlantılı

Bağlantı tahsisleri	
	L2
S- (GND)	WH
S+ (DCin)	BN
A (DATA+)	GY
B (DATA-)	PK
PRESET	BU
DIR	RD
Ekran	gövde

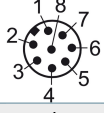
Kablo bağlantısı K1 (IP40) 2 m kablo ile**Tanımlama**

K1 radyal, Ekran açık

Bağlantı tahsisleri	
	K1
S- (GND)	WH
S+ (DCin)	BN
A (DATA+)	GY
B (DATA-)	PK
PRESET	BU
DIR	RD
Ekran	gövde açık

Fi (M12x1), CB8, eksenel, 8 kutuplu

Tanımlama

CB8 eksenel, 8 kutuplu, Ekran enkoder gövdesine kabloyla ba lı

Ba lantı tahsisleri	
	CB8 
S- (GND)	1
S+ (DCin)	2
A (DATA+)	5
B (DATA-)	6
PRESET	7
DIR	8
Ekran	Gövde

Örn. sipari no.	Tip	Enkoderiniz
WDGA 36E	WDGA 36E	WDGA 36E
	aft çapı	Sipari koduna
06	Ø 6 mm	06
	Ø 6,35 mm Ø 1/4"	2Z
	Singleturn çözünürlük	Sipari koduna
14	1 bit ila 16 bit (örnek 14 bit)	14
	Multiturn çözünürlük	Sipari koduna
18	Multiturn 32 bite kadar (örnek 18 bit) (Singleturn + Multiturn azami 32 bit) Multiturn yok: 00	18
	Veri protokolü	Sipari koduna
EI	RS485	EI
	Yazılım	Sipari koduna
A	en güncel durum	A
	Kod	Sipari koduna
B	Binary	B
	Besleme	Sipari koduna
0	10 V ila 32 V (standart)	0
	4,75 V ila 5,5 V	1
	Galvanik ayırma	Sipari koduna
0	hayır	0
	Elektrik bağlantı	Sipari koduna
CB8	Kablo:	
	eksenel, Ekran enkoder gövdesine kabloyla bağlantılı, 2 m kablo ile, IP67	L2
	radyal, Ekran açık, 2 m kablo ile, IP40	K1
CB8	Konektör:	
	Sensör fişi, M12x1, 8 kutuplu, eksenel, IP67, Ekran enkoder gövdesine kabloyla bağlantılı	CB8

Örn. sipari no.	WDGA 36E	06	14	18	EI	A	B	0	0	CB8
-----------------	----------	----	----	----	----	---	---	---	---	-----

WDGA 36E										Örn. sipari no.
----------	--	--	--	--	--	--	--	--	--	-----------------



For further information please contact our local distributor.
Here you find a list of our distributors worldwide.
http://www.wachendorff-automation.com.tr/distributors_worldwide-tr.html



Wachendorff Automation GmbH & Co. KG
Industriestrasse 7 • D-65366 Geisenheim

Tel: +49 67 22 / 99 65 25
Fax: +49 67 22 / 99 65 70
E-Mail: wdg@wachendorff.de
www.wachendorff-automation.de

