



Çevrimiçi Veri f6y6

Enkoder WDGA 58E RS485

www.wachendorff-automation.com.tr/wdga58ers485

Wachendorff Automation

... Sistemler ve enkoderler

- Komple sistemler
- Uygulamanız i7in sa lam enkoderler
- Standart program ve m6teri s6r6mleri
- zin verilen en t6ksek y6kler
- 48 saatte acil 6retim
- Almanya'da 6retim
- D6nya 7apında da ıtım a ı

Enkoder WDGA 58E absolute RS485, manyetik, EnDra® teknolojisiyle



EnDra®
Technologie

RS485

- EnDra®: Bakım gerektirmez, çevre dostu
- RS485
- Single-/Multiturn (max. 16 bit /32 bit)
- 32 bit i lemcili, gelece e dönük teknoloji
- Bakım durumu göstergesi olarak 2 renkli LED
- CRC sa lama

www.wachendorff-automation.com.tr/wdga58ers485

Mekanik veriler

Gövde

Flan tipi	Yarım Delikli
Flan malzemesi	Alüminyum
Gövde malzemesi	Alüminyum pres döküm, toz kaplamalı; Entegre manyetik koruma
Tork destekleri	1 tork deste i WDGDS10001 dahil
- 1. Yay levhası kompanseasyonu	eksenel: $\pm 0,8$ mm , radyal: $\pm 0,2$ mm
- Azami çalı ma hızı	6000 dev/dak. Azami +60 °C çalı ma sıcaklı ına kadar
- 2. Silindirik pim 4 mm	WDGDS10005 aksesuar gerektirir
- Kompansasyon	eksenel: $\pm 0,5$ mm , radyal: $\pm 1,5$ mm , Azami çalı ma hızı: 3000 dev/dak.
Gözde çapı	$\varnothing 58$ mm

aft(lar)

aft malzemesi	Paslanmaz çelik
Ba langıç torku	Oda sıcaklı ında yakl. 1,6 Ncm
Tespit	Sökülemez kelepçe halkası
aft çapı	$\varnothing 6$ mm
Not	Redüksiyon rakoru üzerinde
aft uzunlu u	L: 12 mm
Asgari girim derinli i	11 mm
Azami girim derinli i	15 mm
Azami aft yükü, radyal	80 N
Azami aft yükü, eksenel	50 N
aft çapı	$\varnothing 6,35$ mm
Not	Redüksiyon rakoru üzerinde
aft uzunlu u	L: 12 mm
Asgari girim derinli i	11 mm
Azami girim derinli i	15 mm
Azami aft yükü, radyal	80 N
Azami aft yükü, eksenel	50 N
aft çapı	$\varnothing 7$ mm
Not	Redüksiyon rakoru üzerinde
aft uzunlu u	L: 12 mm
Asgari girim derinli i	11 mm
Azami girim derinli i	15 mm
Azami aft yükü, radyal	80 N
Azami aft yükü, eksenel	50 N
aft çapı	$\varnothing 8$ mm
Not	Redüksiyon rakoru üzerinde

aft uzunlu u	L: 12 mm
Asgari girim derinli i	11 mm
Azami girim derinli i	15 mm
Azami aft yükü, radyal	80 N
Azami aft yükü, eksenel	50 N

aft çapı	$\varnothing 9,525$ mm
Not	Redüksiyon rakoru üzerinde
aft uzunlu u	L: 12 mm
Asgari girim derinli i	11 mm
Azami girim derinli i	15 mm
Azami aft yükü, radyal	80 N
Azami aft yükü, eksenel	50 N

aft çapı	$\varnothing 10$ mm
Not	Redüksiyon rakoru üzerinde
aft uzunlu u	L: 12 mm
Asgari girim derinli i	11 mm
Azami girim derinli i	15 mm
Azami aft yükü, radyal	80 N
Azami aft yükü, eksenel	50 N

aft çapı	$\varnothing 12$ mm
aft uzunlu u	L: 12 mm
Asgari girim derinli i	11 mm
Azami girim derinli i	15 mm
Azami aft yükü, radyal	80 N
Azami aft yükü, eksenel	50 N

aft çapı	$\varnothing 14$ mm
aft uzunlu u	L: 12 mm
Asgari girim derinli i	11 mm
Azami girim derinli i	15 mm
Azami aft yükü, radyal	80 N
Azami aft yükü, eksenel	50 N

Yatak

Yatak tipi	2 hassas bilyeli yatak
Ömür	%100 yatak yükünde %40 yatak yükünde %20 yatak yükünde
Azami çalı ma hızı	6000 dev/dak.

levsel güvenlik için özellikler

MTTF _d	1000 a
Kullanım ömrü (TM)	20 a

Kullanım ömrü bilyalı yatak (L10h)	%20 yatak yükünde ve 6000 dev/dak.
Tanı kapsama derecesi (DC)	0 %

Elektrik veriler

İletme gerilimi/öz güç tüketimi	10 VDC ila 32 VDC: typ. 50 mA
Güç tüketimi	azami 0,5 W
İletme gerilimi/öz güç tüketimi	4,75 VDC ila 5,5 VDC: typ. 80 mA
Güç tüketimi	azami 0,44 W

Sensör verileri

Singleturn teknolojisi	Yenilikçi Hall sensör teknolojisi
Singleturn çözünürlük	65.536 adım/360° (16 bit)
Singleturn kesinliği	< ±0,35°
Singleturn tekrarlaması kesinliği	< ±0,20°
Dahili döngü süresi	600 µs
Multiturn teknolojisi	Pilsiz ve tahriksiz patentli EnDra® teknolojisi.
Multiturn çözünürlük	32 bit kadar

Çevre verileri

ESD (DIN EN 61000-4-2):	8 kV
Burst (DIN EN 61000-4-4):	2 kV
EMC uyarınca:	DIN EN 61000-6-2 DIN EN 61000-6-3
Titreşim: (DIN EN 60068-2-6)	50 m/s ² (10 Hz ila 2000 Hz)
Darbe: (DIN EN 60068-2-27)	1000 m/s ² (6 ms)
Tasarım:	DIN VDE 0160 uyarınca
Devreye girme süresi:	<1,5 s

Arayüz

Arayüz:	RS485
Pozitif sayma yönü (afta bakarken):	DIR = GND -> cw DIR = +Ub -> ccw
Sıfırlama:	Ön ayar = +UB 2 san. için
Baud hızı:	Standart: 9600 bit/san. Talep üzerine farklı Baud hızları
Yoklama döngüsü:	Standart: 20 ms (Tolerans: +/- 2 ms) Talep üzerine farklı yoklama döngüsü
Telgraf büyüklüğü:	6 Bayt Singleturn, 8 Bayt Multiturn
Telgraf yapısı:	2 bayt başlama eki, 2/4 bayt kullanım verileri, 2 bayt CRC
Bayt yapısı:	Startbit (0) ve Stopbit (1), baytlar Big-Endian ve LSB first; Paritybit mevcut değildir
CRC tanımlaması:	Kod: <ul style="list-style-type: none"> • CRC-CCITT 16 bit (X¹⁶+X¹²+X⁵+1) • Başlangıç değeri 0x1021, • Start/Stopbitler dahil değildir • Başlama eki (0xABCD) dahil, • Bayta göre yönlendirilmi : CRC yenileme başına 1 bayt kullanılır
Protokolün hata davranışı:	Enkoder doğru bir şekilde iletilmesinin mümkün olmadığını belirlediğinde (örn. mıknatıs kaybı), gönderilen telgraf kullanma verileri olarak azami değere kadar belirtilir. Baud hızı ve yoklama döngüsü sabit kalır.

LED açıklaması:

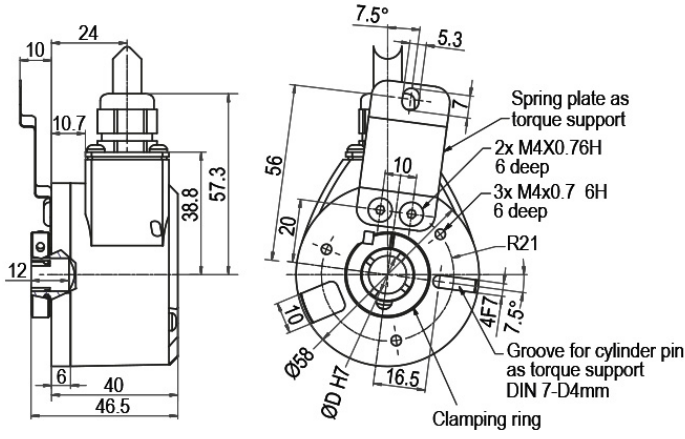
Başlangıçta / çalıştırma:	- kırmızı ışık (<2,3 san.)
Hata:	- sürekli kırmızı ışık (<2,3 san.)
Normal çalışma durumu:	- sürekli yeşil ışık
Besleme yok:	- ışık yok

Genel veriler

Ağırlık	yakl. 220 g
Başlantı	radial kablo veya fiş çıkışı
Koruma sınıfı (EN 60529)	Gövde: IP65, IP67; aft girişi: IP65; (K1'da IP40)
Çalışma sıcaklığı	-40 °C ila +85 °C
Yatak sıcaklığı	-40 °C ila +100 °C

Daha geniş bilgi

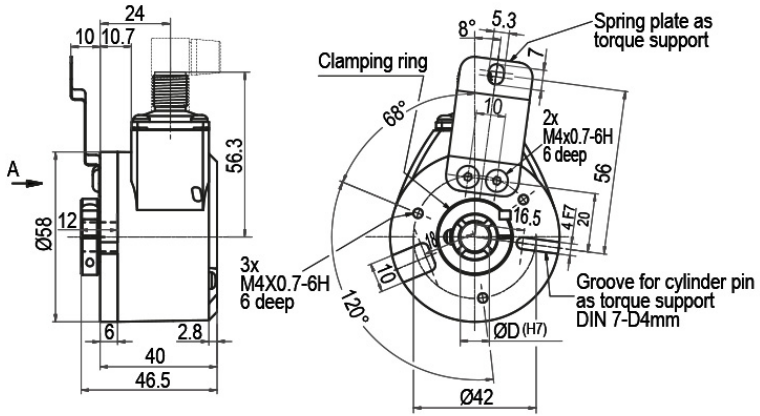
Genel teknik veriler ve güvenlik talimatları
<http://www.wachendorff-automation.com.tr/gtv>
 Uygun aksesuar
<http://www.wachendorff-automation.com.tr/aks>

Kablo bağlantısı L3, radyal, 2 m kablolu

Tanımlama

L3 radyal, Ekran enkoder gövdesine kabloyla bağlantılı

Bağlantı tahsisleri	
	L3
S- (GND)	WH
S+ (DCin)	BN
A (DATA+)	GY
B (DATA-)	PK
PRESET	BU
DIR	RD
Ekran	gövde

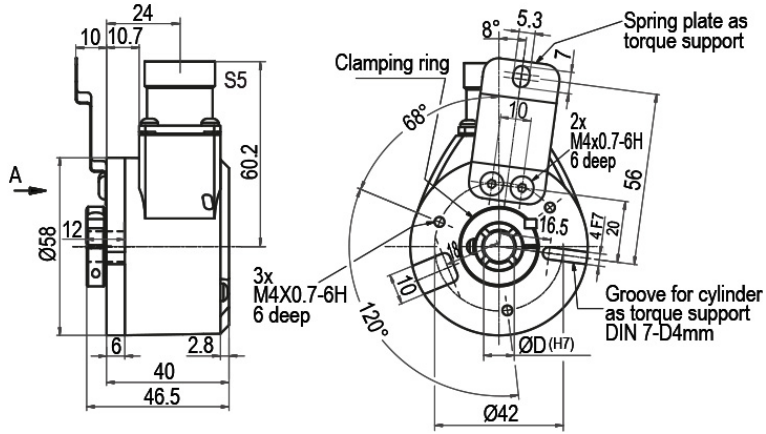
Fi (M12x1), CC8, radyal, 8 kutuplu



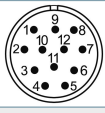
Tanımlama

CC8 radyal, 8 kutuplu, Ekran enkoder gövdesine kabloyla ba lı

Ba lantı tahsisleri	
	CC8
S- (GND)	1
S+ (DCin)	2
A (DATA+)	5
B (DATA-)	6
PRESET	7
DIR	8
Ekran	Gövde

Fi (M23), C5, radyal, 12 kutuplu

Tanımlama

C5 radyal, 12 kutuplu, Ekran enkoder gövdesine kabloyla ba lı

Ba lantı tahsisleri	
C5	
	
S- (GND)	12
S+ (DCin)	11
A (DATA+)	3
B (DATA-)	4
PRESET	9
DIR	8
Ekran	Gövde

Örn. sipari no.	Tip	Enkoderiniz
WDGA 58E	WDGA 58E	WDGA 58E
	aft çapı	Sipari koduna
06	Ø 6 mm Redüksiyon rakoru üzerinde	06
	Ø 6,35 mm Redüksiyon rakoru üzerinde	2Z
	Ø 7 mm Redüksiyon rakoru üzerinde	07
	Ø 8 mm Redüksiyon rakoru üzerinde	08
	Ø 9,525 mm Redüksiyon rakoru üzerinde	4Z
	Ø 10 mm Redüksiyon rakoru üzerinde	10
	Ø 12 mm	12
	Ø 14 mm	14
	Singleturn çözünürlük	Sipari koduna
14	1 bit ila 16 bit (örnek 14 bit)	14
	Multiturn çözünürlük	Sipari koduna
18	Multiturn 32 bite kadar (örnek 18 bit) (Singleturn + Multiturn azami 32 bit) Multiturn yok: 00	18
	Veri protokolü	Sipari koduna
EI	RS485	EI
	Yazılım	Sipari koduna
A	en güncel durum	A
	Kod	Sipari koduna
B	Binary	B
	Besleme	Sipari koduna
0	10 V ila 32 V (standart)	0
	4,75 V ila 5,5 V	1
	Galvanik ayırma	Sipari koduna
0	hayır	0
	Elektrik bağlantı	Sipari koduna
CC8	Kablo: radyal, Ekran enkoder gövdesine kabloyla bağlantılı, 2 m kablo ile, IP67	L3
	Konektör: Sensör fişi, M12x1, 8 kutuplu, radyal, IP67, Ekran enkoder gövdesine kabloyla bağlantılı	CC8
	Fişi, M23, 12 kutuplu, radyal, IP67, Ekran enkoder gövdesine kabloyla bağlantılı	C5

Örn. sipari no.	WDGA 58E	06	14	18	EI	A	B	0	0	CC8
-----------------	----------	----	----	----	----	---	---	---	---	-----

WDGA 58E										Örn. sipari no.
----------	--	--	--	--	--	--	--	--	--	-----------------



For further information please contact our local distributor.
Here you find a list of our distributors worldwide.
http://www.wachendorff-automation.com.tr/distributors_worldwide-tr.html



Wachendorff Automation GmbH & Co. KG
Industriestrasse 7 • D-65366 Geisenheim

Tel: +49 67 22 / 99 65 25
Fax: +49 67 22 / 99 65 70
E-Mail: wdg@wachendorff.de
www.wachendorff-automation.de

