



Çevrimiçi Veri f6y6

Enkoder WDGA 36E CAN SAE J1939

www.wachendorff-automation.com.tr/wdga36esaej1939

Wachendorff Automation

... Sistemler ve enkoderler

- Komple sistemler
- Uygulamanız i7in sa lam enkoderler
- Standart program ve m6teri s6r6mleri
- zin verilen en t6ksek y6kler
- 48 saatte acil 6retim
- Almanya'da 6retim
- D6nya 7apında da ıtım a ı

Enkoder WDGA 36E absolute CAN SAE J1939, manyetik, EnDra® teknolojisiyle



EnDra®
Technologie

SAE J1939

- EnDra®: Bakım gerektirmez, çevre dostu
- CAN SAE J1939 protokolü
- Single-/Multiturn (max. 16 bit / 32 bit)
- 32 bit i lemcili, gelece e dönük teknoloji
- Bakım durumu göstergesi olarak 2 renkli LED

www.wachendorff-automation.com.tr/wdga36esaej1939

Mekanik veriler

Gövde

Flan tipi	Yarım Delikli
Flan malzemesi	Alüminyum
Gövde malzemesi	Krom çelik gövde, manyetik boyalı
Gözde çapı	Ø 36 mm

aft(lar)

Ba langıç torku	Oda sıcaklı nda yakl. 0,3 Ncm
-----------------	-------------------------------

aft çapı	Ø 6 mm
Asgari girim derinli i	8 mm
Azami girim derinli i	17 mm
Azami aft yükü, radyal	80 N
Azami aft yükü, eksenel	50 N

aft çapı	Ø 6,35 mm
Asgari girim derinli i	8 mm
Azami girim derinli i	17 mm
Azami aft yükü, radyal	80 N
Azami aft yükü, eksenel	50 N

Yatak

Yatak tipi	2 hassas bilyeli yatak
Ömür	%100 yatak yükünde %40 yatak yükünde %20 yatak yükünde
Azami çalı ma hızı	12000 dev/dak.

levsel güvenlik için özellikler

MTTF _d	1000 a
Kullanım ömrü (TM)	20 a
Kullanım ömrü bilyalı yatak (L10h)	%20 yatak yükünde ve 12000 dev/dak.
Tanı kapsama derecesi (DC)	0 %

Elektrik veriler

letme gerilimi/öz güç tüketimi	10 VDC ila 32 VDC: typ. 50 mA
Güç tüketimi	azami 0,5 W

Sensör verileri

Singleturn teknolojisi	Yenilikçi Hall sensör teknolojisi
Singleturn çözünürlük	65.536 adım/360° (16 bit)
Singleturn kesinli i	< ±0,35°
Singleturn tekrarlama kesinli i	< ±0,20°
Dahili döngü süresi	600 µs

Multiturn teknolojisi	Pilsiz ve tahriksiz patentli EnDra® teknolojisi.
-----------------------	--

Multiturn çözünürlük	kadar 32 bit
----------------------	--------------

Çevre verileri

ESD (DIN EN 61000-4-2):	8 kV
Burst (DIN EN 61000-4-4):	2 kV
EMC uyarınca:	DIN EN 61000-6-2 DIN EN 61000-6-3
Titre im: (DIN EN 60068-2-6)	300 m/s ² (10 Hz ila 2000 Hz)
Darbe: (DIN EN 60068-2-27)	1000 m/s ² (6 ms)
Tasarım:	DIN VDE 0160 uyarınca
Devreye girme süresi:	<1,5 s

Arayüz

Arayüz:	CAN
CAN fiziki katman:	ISO 11898 (High Speed CAN)
Protokol:	ISO 11898 (High Speed CAN)
Baud hızı:	Otomatik Baud algılama
Standart ön yapılandırma:	(di er yapılandırmalar talep üzerine)
Sayma yönü:	(afta bakarken) ccw
ECU adresi:	0x 0A
Proses verileri belirteci:	0x18FF000A
PGN:	0xFF00
Proses verileri haritalama:	Bayt 0-3 32 Bit Konum de eri Bayt 4 8 Bit hata kaydı
PDU - zamanı:	50 ms (varsayılan)
Yapılandırmalar - PGN:	0x EF 00 (Prop.A)
Bayt 0:	0x 01
Bayt 1:	0x FF
Bayt 2:	PDU time LSB
Bayt 3:	PDU time MSB
Bayt 4:	Preset LSB
Bayt 5, 6:	Preset
Bayt 7:	Preset MSB

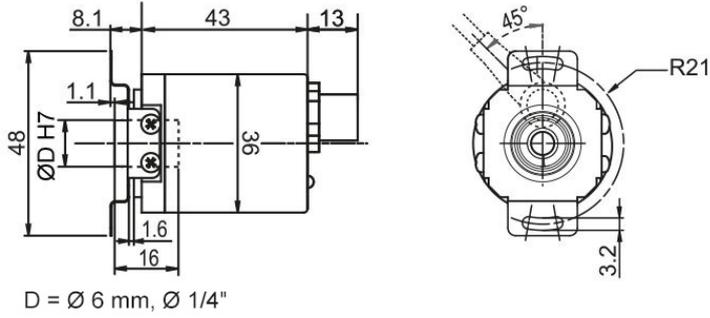
Genel veriler

A ırılık	yakl. 110 g
Ba lantı	Fi ıkı ı
Koruma sınıfı (EN 60529)	Gövde: IP65, IP67; aft giri i: IP65
Çalı ma sıcaklı ı	-40 °C ila +85 °C
Yatak sıcaklı ı	-40 °C ila +100 °C

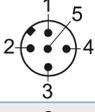
Daha geni bilgi

Genel teknik veriler ve güvenlik talimatları
<http://www.wachendorff-automation.com.tr/gtv>

Uygun aksesuar
<http://www.wachendorff-automation.com.tr/aks>

Fi (M12x1), CB5, eksenel, 5 kutuplu

Tanımlama

CB5 eksenel, 5 kutuplu, Ekran enkoder gövdesine kabloyla ba lı

Ba lantı tahsisleri	
	CB5 
(+) Vcc	2
GND	3
CANHigh	4
CANLow	5
CANGND/ Ekran	1



For further information please contact our local distributor.
Here you find a list of our distributors worldwide.
http://www.wachendorff-automation.com.tr/distributors_worldwide-tr.html



Wachendorff Automation GmbH & Co. KG
Industriestrasse 7 • D-65366 Geisenheim

Tel: +49 67 22 / 99 65 25
Fax: +49 67 22 / 99 65 70
E-Mail: wdg@wachendorff.de
www.wachendorff-automation.de

