



## Çevrimiçi Veri f6yü

### Enkoder WDGA 58E PROFIBUS-DP (con)

[www.wachendorff-automation.com.tr/wdga58epbs](http://www.wachendorff-automation.com.tr/wdga58epbs)

#### Wachendorff Automation

#### ... Sistemler ve enkoderler

- Komple sistemler
- Uygulamanız için sa lam enkoderler
- Standart program ve mü teri sürümleri
- zin verilen en tüksek yükler
- 48 saatte acil üretim
- Almanya'da üretim
- Dünya çapında da itim a l

# Enkoder WDGA 58E absolute PROFIBUS-DP, manyetik, EnDra® teknolojisiyle



**EnDra®**  
Technologie

**PROFI**  
**BUS**

**PIV** CERTIFIED  
PROFIBUS • PROFINET

- EnDra®: Bakım gerektirmez, çevre dostu
- PROFIBUS-DP, Single-/Multiturn
- Single-/Multiturn (max. 14 bit/39 bit)
- 32 bit i lemcili, gelece e dönük teknoloji
- Çalı ma ve veriyolu durumu göstergesi olarak 2 renkli Duo LED
- Cihaz profili: anahtarlanabilir, sınıf 1, 2, 3, 4

[www.wachendorff-automation.com.tr/wdga58epbs](http://www.wachendorff-automation.com.tr/wdga58epbs)

## Mekanik veriler

### Gövde

Flan tipi	Yarım Delikli
Flan malzemesi	Alüminyum
Gövde malzemesi	Krom çelik gövde, manyetik boyalı
Tork destekleri	1 tork deste i WDGDS10019 dahil
- 1. Yay levhası kompansasyonu	eksenel: ±1,2 mm , radyal: ±0,2 mm
- Azami çalı ma hızı	6000 dev/dak. Azami +80 °C çalı ma sıcaklı ına kadar
Gözde çapı	Ø 58 mm

### aft(lar)

aft malzemesi	Paslanmaz çelik
Ba langıç torku	Oda sıcaklı ında yakl. 1,6 Ncm
Tespit	Sökülemez kelepçe halkası
aft çapı	Ø 6 mm
Not	Redüksiyon rakoru üzerinde
aft uzunlu u	L: 17 mm
Asgari girim derinli i	10 mm
Azami girim derinli i	19 mm
Azami aft yükü, radyal	80 N
Azami aft yükü, eksenel	50 N
aft çapı	Ø 6,35 mm
Not	Redüksiyon rakoru üzerinde
aft uzunlu u	L: 17 mm
Asgari girim derinli i	10 mm
Azami girim derinli i	19 mm
Azami aft yükü, radyal	80 N
Azami aft yükü, eksenel	50 N
aft çapı	Ø 7 mm
Not	Redüksiyon rakoru üzerinde
aft uzunlu u	L: 17 mm
Asgari girim derinli i	10 mm
Azami girim derinli i	19 mm
Azami aft yükü, radyal	80 N
Azami aft yükü, eksenel	50 N
aft çapı	Ø 8 mm
Not	Redüksiyon rakoru üzerinde
aft uzunlu u	L: 17 mm
Asgari girim derinli i	10 mm

Azami girim derinli i	19 mm
Azami aft yükü, radyal	80 N
Azami aft yükü, eksenel	50 N
aft çapı	Ø 9,525 mm
Not	Redüksiyon rakoru üzerinde
aft uzunlu u	L: 17 mm
Asgari girim derinli i	10 mm
Azami girim derinli i	19 mm
Azami aft yükü, radyal	80 N
Azami aft yükü, eksenel	50 N
aft çapı	Ø 10 mm
Not	Redüksiyon rakoru üzerinde
aft uzunlu u	L: 17 mm
Asgari girim derinli i	10 mm
Azami girim derinli i	19 mm
Azami aft yükü, radyal	80 N
Azami aft yükü, eksenel	50 N
aft çapı	Ø 12 mm
aft uzunlu u	L: 17 mm
Asgari girim derinli i	10 mm
Azami girim derinli i	19 mm
Azami aft yükü, radyal	80 N
Azami aft yükü, eksenel	50 N
aft çapı	Ø 14 mm
aft uzunlu u	L: 17 mm
Asgari girim derinli i	10 mm
Azami girim derinli i	19 mm
Azami aft yükü, radyal	80 N
Azami aft yükü, eksenel	50 N
aft çapı	Ø 15 mm
aft uzunlu u	L: 17 mm
Asgari girim derinli i	10 mm
Azami girim derinli i	19 mm
Azami aft yükü, radyal	80 N
Azami aft yükü, eksenel	50 N
<b>Yatak</b>	
Yatak tipi	2 hassas bilyeli yatak

Ömür	%100 yatak yükünde %40 yatak yükünde %20 yatak yükünde
Azami çalı ma hızı	6000 dev/dak.

#### levsel güvenlik için özellikler

MTTF <sub>d</sub>	300 a
Kullanım ömrü (TM)	20 a
Kullanım ömrü bilyalı yatak (L10h)	%20 yatak yükünde ve 6000 dev/dak.
Tanı kapsama derecesi (DC)	0 %

#### Elektrik verileri

İletme gerilimi/öz güç tüketimi	10 VDC ila 32 VDC: typ. 100 mA (24 VDC)
Güç tüketimi	azami 2,5 W

#### Sensör verileri

Singleturn teknolojisi	Yenilikçi Hall sensör teknolojisi
Singleturn çözünürlük	16.384 adım/360° (14 bit)
Singleturn kesinli i	< ±0,35°
Singleturn tekrarılama kesinli i	< ±0,20°
Dahili döngü süresi	600 µs
Multiturn teknolojisi	Pilsiz ve tahriksiz patentli EnDra® teknolojisi.
Multiturn çözünürlük	kadar 39 bit

#### Çevre verileri

ESD (DIN EN 61000-4-2):	8 kV
Burst (DIN EN 61000-4-4):	2 kV
EMC uyarınca:	DIN EN 61000-6-2 DIN EN 61000-6-3
Titre im: (DIN EN 60068-2-6)	50 m/s <sup>2</sup> (10 Hz ila 2000 Hz)
Darbe: (DIN EN 60068-2-27)	1000 m/s <sup>2</sup> (6 ms)
Tasarım:	DIN VDE 0160 uyarınca
Devreye girme süresi:	<1,5 s

#### Arayüz

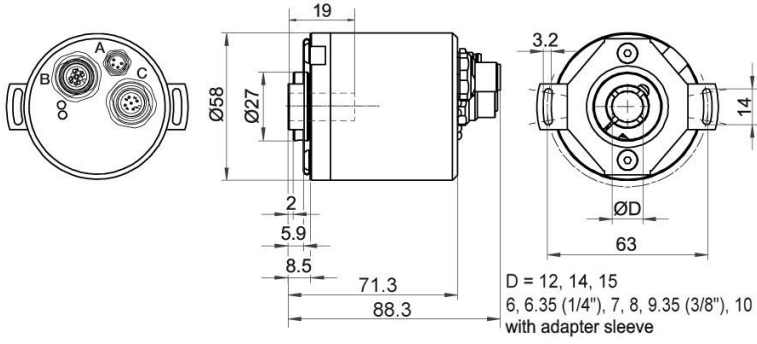
<b>Arayüz:</b>	<b>PROFIBUS-DP</b>
Protokol:	PROFIBUS-DPV0/V2
Cihaz profili:	Sınıf 1, 2, 3, 4
Hat sürücü:	RS485 uyarınca, galvanizle ayrılımlı
Baud hızı:	azami 12 Mbaud
lev:	Multiturn
Katılımcı adresi:	Yazılım üzerinden ayarlanabilir
Terminal direnci:	Mevcut de il
Kod:	Binary, CW fabrika yapımı, programlanabilir
Programlanabilir parametre:	Devir ba ına adım sayısı Devir sayısı Ön ayar Ölçeklendirme Dönü yönü
Tanı i sevi:	Konum ve parametre hatası EnDra® tanı
Enkoder durum göstergesi:	DUO-LED
Veriyolu durum göstergesi:	DUO-LED


#### Genel veriler


A ırlık	yakl. 410 g
Ba lantı	Fi ı çıkı ı
Koruma sınıfı (EN 60529)	Gövde: IP65, IP67; aft giri i: IP65
Çalı ma sıcaklı ı	-40 °C ila +85 °C
Yatak sıcaklı ı	-40 °C ila +100 °C


#### Daha geni bilgi

Genel teknik veriler ve güvenlik talimatları  
<http://www.wachendorff-automation.com.tr/gtv>  
 Uygun aksesuar  
<http://www.wachendorff-automation.com.tr/aks>

**WDGA 58E PROFIBUS-DP 1x M8, 2x M12, eksenel DB4 ile**

**Tanımlama**
**DB4** eksenel, 1x M8, 4 kutuplu; 1x M12, 5 kutuplu; 1x M12, 4 kutuplu,

Ba lantı tahsisleri	
DB4	
	
<b>Fi (A)</b>	M8x1, 4 kutuplu
<b>(+) Vcc</b>	1
<b>ba lı de il</b>	2
<b>GND</b>	3
<b>GND</b>	4

Ba lantı tahsisleri	
DB4	
	
<b>Konektör (B)</b>	M12x1, 5 kutuplu, B-kodlamalı
<b>BUS</b>	OUT
<b>5 V DP</b>	1
<b>A</b>	2
<b>GND DP</b>	3
<b>B</b>	4
<b>ba lı de il</b>	5

Ba lantı tahsisleri	
DB4	
	
<b>Fi (C)</b>	M12x1, 4 kutuplu, B-kodlamalı
<b>BUS</b>	IN
<b>ba lı de il</b>	1
<b>A</b>	2
<b>ba lı de il</b>	3
<b>B</b>	4

Örn. sipari no.	Tip	Enkoderiniz
WDGA 58E	WDGA 58E	WDGA 58E
	<b>aft çapı</b>	<b>Sipari koduna</b>
12	Ø 6 mm Redüksiyon rakoru üzerinde	06
	Ø 6,35 mm Ø 1/4" Redüksiyon rakoru üzerinde	2Z
	Ø 7 mm Redüksiyon rakoru üzerinde	07
	Ø 8 mm Redüksiyon rakoru üzerinde	08
	Ø 9,525 mm Ø 3/8" Redüksiyon rakoru üzerinde	4Z
	Ø 10 mm Redüksiyon rakoru üzerinde	10
	Ø 12 mm	12
	Ø 14 mm	14
	Ø 15 mm	15
	<b>Singleturn çözünürlük</b>	<b>Sipari koduna</b>
12	Singleturn çözünürlük 1 bit ile 14 bit (örnek 12 bit = 12)	12
	<b>Multiturn çözünürlük</b>	<b>Sipari koduna</b>
18	Multiturn çözünürlük ile 39 bit (örnek 18 bit = 18)	18
	<b>Veri protokolü</b>	<b>Sipari koduna</b>
DP	PROFIBUS-DP (veriyolu kapaksız)	DP
	<b>Yazılım</b>	<b>Sipari koduna</b>
A	en güncel durum	A
	<b>Kod</b>	<b>Sipari koduna</b>
B	Binary	B
	<b>Besleme</b>	<b>Sipari koduna</b>
0	10 V ile 32 V (standart)	0
	<b>Galvanik ayırma</b>	<b>Sipari koduna</b>
1	evet	1
	<b>Elektrik bağlantı</b>	<b>Sipari koduna</b>
DB4	<b>Konektör:</b> Fi , 1x M8, 4 kutuplu; 1x M12, 5 kutuplu; 1x M12, 4 kutuplu, eksenel	DB4

Örn. sipari no.	WDGA 58E	12	12	18	DP	A	B	0	1	DB4
-----------------	----------	----	----	----	----	---	---	---	---	-----

WDGA 58E											Örn. sipari no.
----------	--	--	--	--	--	--	--	--	--	--	-----------------



For further information please contact our local distributor.  
Here you find a list of our distributors worldwide.  
[http://www.wachendorff-automation.com.tr/distributors\\_worldwide-tr.html](http://www.wachendorff-automation.com.tr/distributors_worldwide-tr.html)



Wachendorff Automation GmbH & Co. KG  
Industriestrasse 7 • D-65366 Geisenheim

Tel: +49 67 22 / 99 65 25  
Fax: +49 67 22 / 99 65 70  
E-Mail: [wdg@wachendorff.de](mailto:wdg@wachendorff.de)  
[www.wachendorff-automation.de](http://www.wachendorff-automation.de)

