

Schwerlast-Wendelkupplung 6 gängig

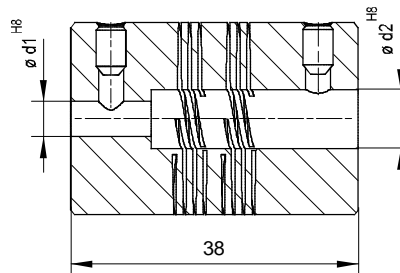
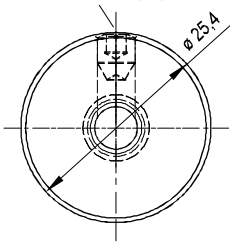


universell einsetzbar für spielfreie, winkelsynchrone Übertragung von Drehbewegungen
 große Drehfedersteife, mittlere Rückstellkräfte
 schwingungsdämpfend, optimaler Ausgleich von Fluchtungsfehlern
 keine bewegten Teile, aus einem Stück gefertigt
 Schraubnabe

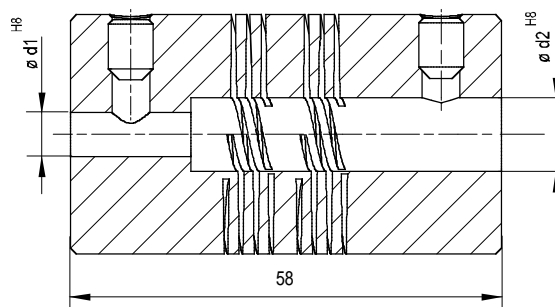
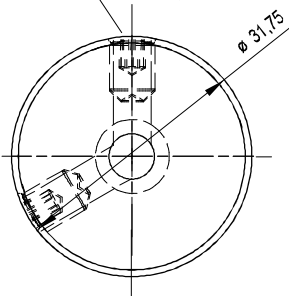
| technische Daten / technical data | | W6AS 2538 | W6AS 3258 | W6AS 3867 |
|---|-------------------|-----------------------|------------|------------|
| max. Drehzahl / max. speed | min ⁻¹ | 5.000 | 5.000 | 5.000 |
| max. Drehmoment / max. torque | Nm | 10 | 15 | 22 |
| max. Wellenversatz / max. offset of shafts | | | | |
| radial / radial | mm | ± 0,37 | ± 0,5 | ± 0,6 |
| axial / axial | mm | ± 0,25 | ± 0,25 | ± 0,25 |
| angular / angular | Grad / degree | ± 7 | ± 7 | ± 7 |
| Drehfedersteife / torsion spring stiffness | Nm/rad | 70 | 125 | 200 |
| Radialfedersteife / radial spring stiffness | N/mm | 80 | 60 | 70 |
| Trägheitsmoment / moment of inertia | gcm ² | 33 | 147 | 319 |
| max. M der Schrauben / max. clamping torque | Ncm | 200 | 300 | 300 |
| Temperaturbereich / temperature range | °C | -40 - +140 | -40 - +140 | -40 - +140 |
| Gewicht ca. / weight appr. | g | 33 | 93 | 141 |
| Werkstoff / material | | Aluminium / aluminium | | |

M = Anzugsmoment der Klemmschraube / tightening torque of screw

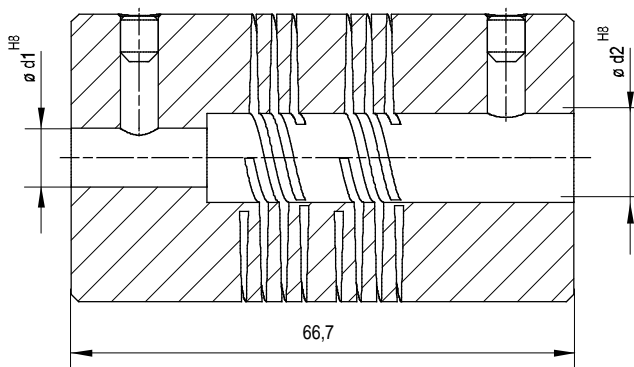
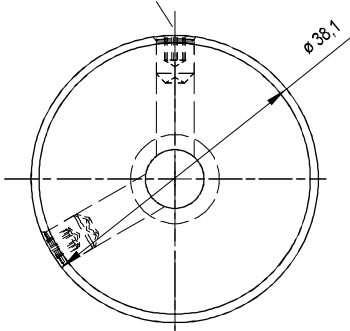
Gewindestifte
 M5 DIN 916 A2 (2x)



Gewindestifte
 M6 DIN 916 A2 (4x)



Gewindestifte
 M6 DIN 916 A2 (4x)



| d1 | d2 | Bestell-Nr. |
|----|----|-----------------|
| 8 | 8 | W6AS 2538 08/08 |
| 8 | 10 | W6AS 2538 08/10 |
| 10 | 10 | W6AS 2538 10/10 |
| 10 | 12 | W6AS 2538 10/12 |
| 12 | 12 | W6AS 2538 12/12 |

Passfedernut optional erhältlich
 feather key groove optional

| d1 | d2 | Bestell-Nr. |
|----|----|-----------------|
| 10 | 10 | W6AS 3258 10/10 |
| 10 | 12 | W6AS 3258 10/12 |
| 12 | 12 | W6AS 3258 12/12 |
| 14 | 14 | W6AS 3258 14/14 |
| 16 | 16 | W6AS 3258 16/16 |

Passfedernut optional erhältlich
 feather key groove optional

| d1 | d2 | Bestell-Nr. |
|----|----|-----------------|
| 12 | 12 | W6AS 3867 12/12 |
| 12 | 14 | W6AS 3867 12/14 |
| 12 | 16 | W6AS 3867 12/16 |
| 14 | 14 | W6AS 3867 14/14 |
| 16 | 16 | W6AS 3867 16/16 |
| 16 | 18 | W6AS 3867 18/18 |

Passfedernut optional erhältlich
 feather key groove optional